

1

2

3

4

A

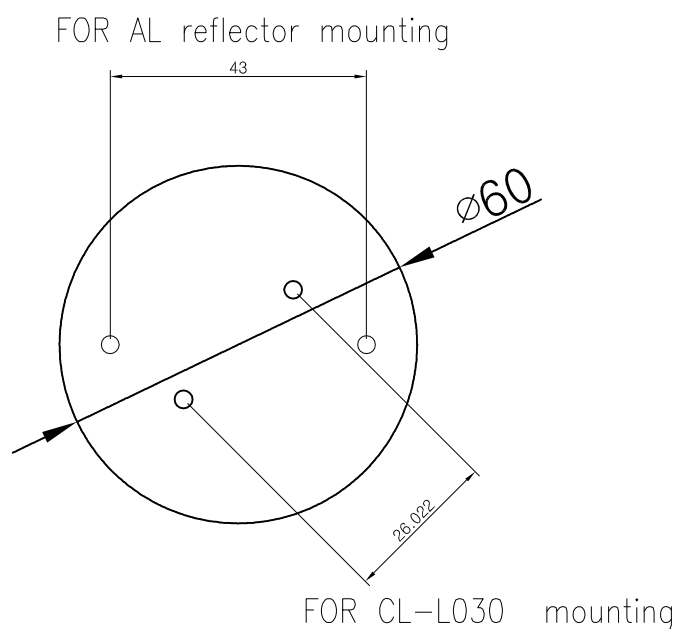
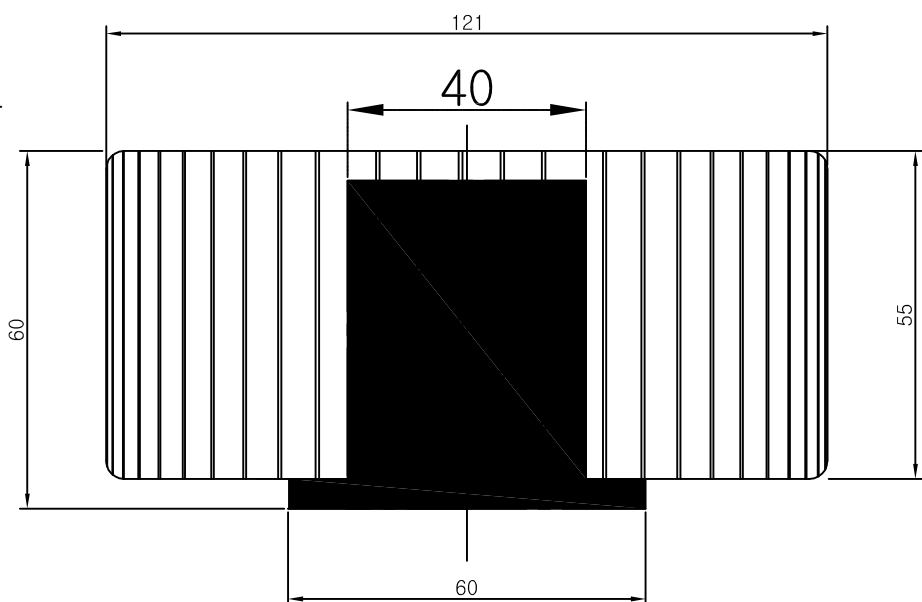
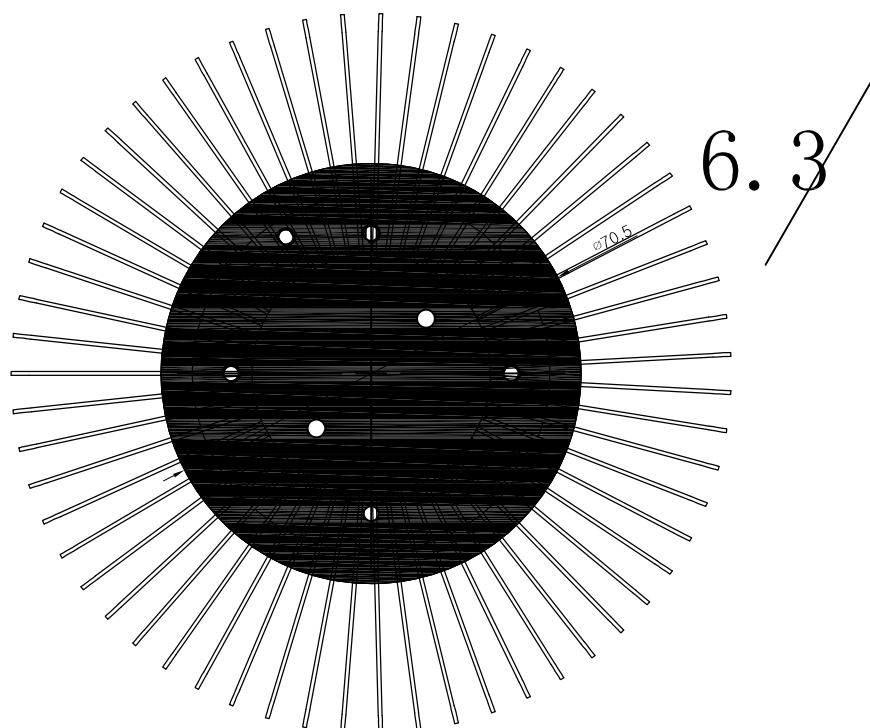
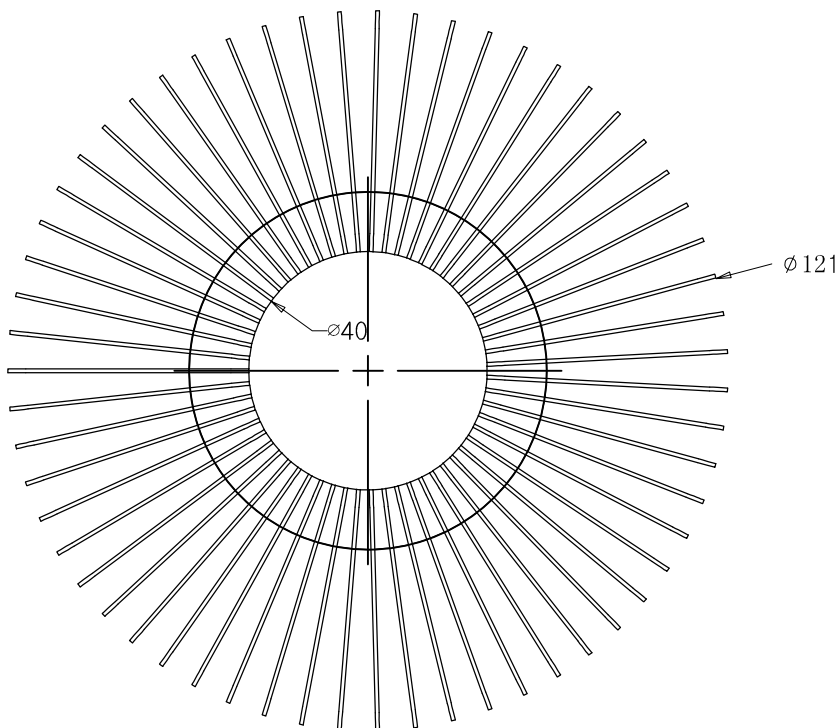
B

C

D

E

F



						文件编号			
						名称	NPH L-12155AL-40S-CLL030- Endrich		
标记	处数	分区	更改文件号	签名	日期	材料	数量	重量	比例
设计	李建平	09.8.14	标准化						
绘图									
审核			批准			nPowertek Company			
工艺									

