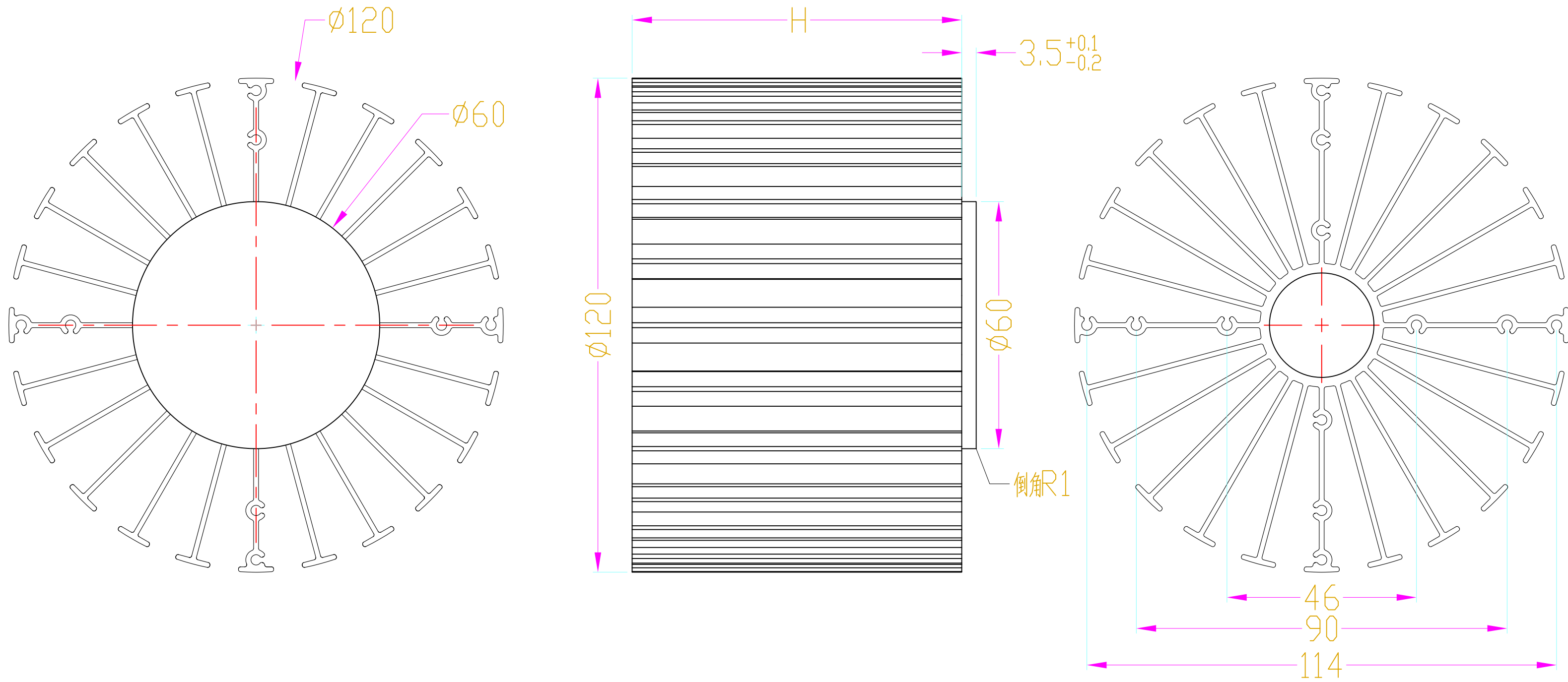


MODEL	D	H	P
NPH L-12080-25S	120mm	80mm	60W

工艺技术要求

- 1.表面光洁无瑕疵、无毛边油污、洁净处理。
- 2.未注公差?.3。

HEAT SINK Top  $\phi 46$  HAVE 4-M3 effective thread depth 16MM



注：切太阳花时用水切，不能用油切。

未标注尺寸公差		未标注倒角尺寸为C0.5	
尺寸区分	公差范围	其它要求：1.成品表面光洁无瑕疵、无毛边油污。	
$L \leq 30$	$?.3$ ±	标记 $\bigcirc$ 表示变更	
$30 < L \leq 120$	$?.4$ ±	注：外形尺寸为公称尺寸请注意公差?。	
$L > 120$	$?.5$ ±		

材料 MATERIAL	表面处理 FINISH	第一视角法	数量 QTY	比例 SCALE	单位 UNIT
材料	表面处理		数量	比例	MM

设计	确认	批准
图号 DRAWING NO	图号	
品名 PART NAME	品名	
型号 MODEL NAME	型号	