

FRIWO

PER FORM ANCE



Novitronic AG

CH-8050 Zürich

Tel.: +41 44 306 91 73

www.novitronic.ch/de/stromversorgung

Produktkatalog 2021

PER FORM ANCE

01

Über FRIWO

- 01.01 Lernen Sie uns kennen
- 01.02 FRIWO Historie
- 01.03 FRIWO Netzwerk – In der Welt zuhause
- 01.04 TIME-Märkte: Stromversorgung und Ladetechnik auf höchstem Niveau
 - 01.04.01 Tools
 - 01.04.02 Industrial
 - 01.04.03 Medical
 - 01.04.04 E-Mobility
- 01.05 Kundenspezifische Lösungen – FRIWO als OEM-Partner
- 01.06 Electronic Manufacturing Services

STRO MVER

SOR



Stromversorgungslösungen

GUUNG

- 02.01 Netzteile
 - 02.01.01 Steckernetzteile und DT-Netzteile Industrie/ITE
 - 02.01.01.01 Steckernetzteile Industrie/ITE
 - 02.01.01.02 DT-Netzteile Industrie/ITE
 - 02.01.02 Steckernetzteile und DT-Netzteile Medizintechnik
 - 02.01.02.01 Steckernetzteile Medizintechnik
 - 02.01.02.02 DT-Netzteile Medizintechnik
- 02.02 Open Frame
- 02.03 Unterputzgeräte
- 02.04 Ladegeräte
- 02.05 Akku-Packs
- 02.06 LED-Treiber & Lichtsteuerung
- 02.07 Zubehör

ANTR

IEBS

SYST

03

Antriebssysteme

03.01 Ladegeräte

03.02 Display

03.03 Vehicle Control Unit

03.04 Antriebseinheit

03.05 Motorsteuerung

03.06 Akku-Packs

03.07 Enable Tool Application

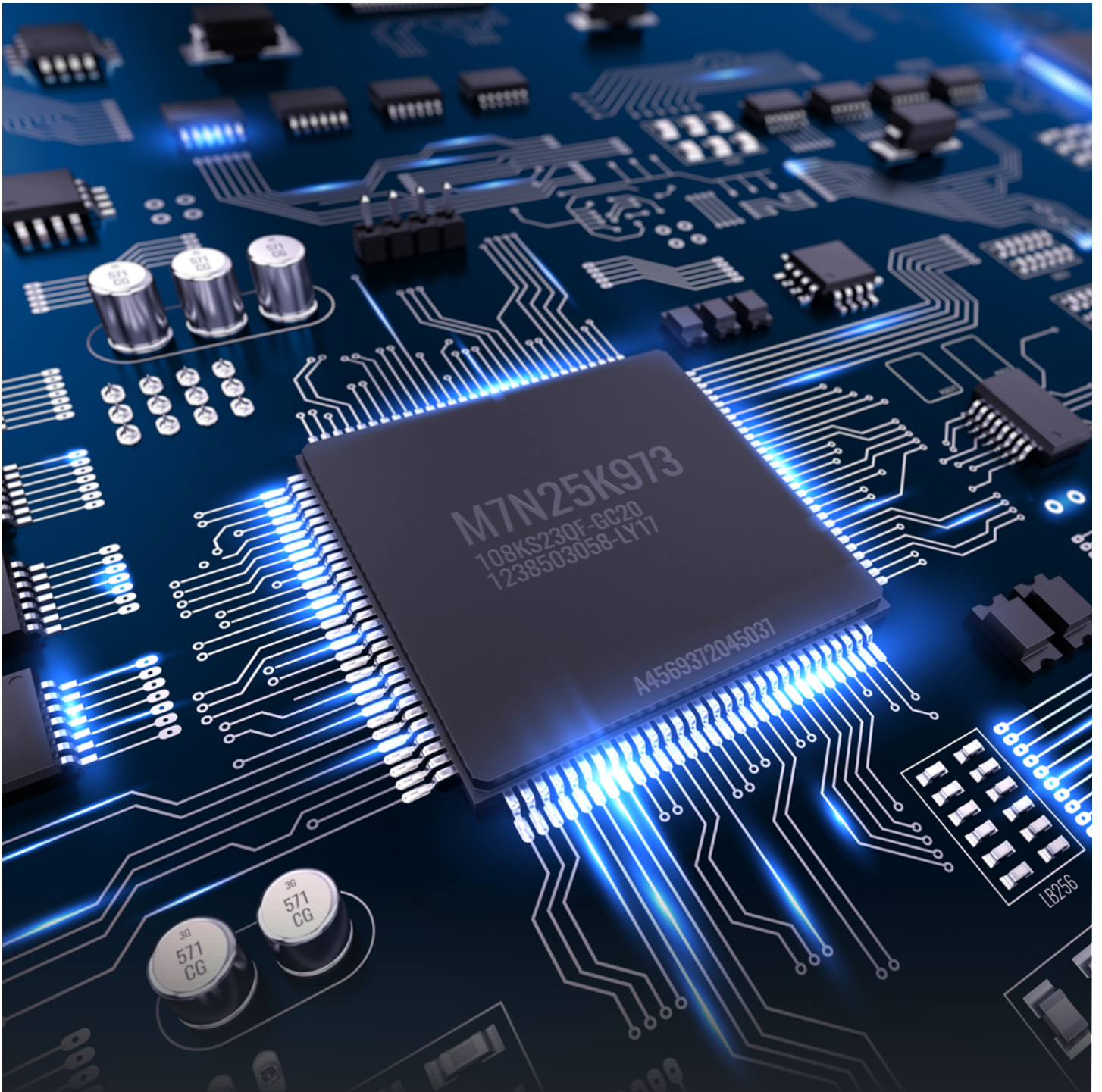
KON TAKT



Kontakt & Vertrieb


04.01

FRIWO Worldwide



Über FRIWO

FRIWO



ÜBER UNS
Erfahren Sie mehr über
FRIWO

Lernen Sie uns kennen

Innovativer Systemanbieter intelligenter Stromversorgungs- und Antriebslösungen

Als internationaler Systemanbieter entwickelt und produziert FRIWO digital steuerbare Stromversorgungs- und Antriebslösungen aus einer Hand. Unsere Produktpalette umfasst neben technologisch hochwertigen Ladegeräten, Akkupacks, Netzteilen und LED-Treibern auch intelligente Komponenten für elektrische Antriebe. Dabei werden sämtliche Bestandteile eines modernen elektrischen Antriebsstranges geboten: Vom Display über Motorsteuerung und Antriebseinheit bis hin zur Steuerungssoftware.

Anspruchsvolle Lösungen für zukunftsorientierte Branchen

Mit unseren Produkten decken wir zahlreiche Anwendungen ab. Das langjährige Know-how von FRIWO im Bereich Ladetechnik wird vor allem von Kunden in den anspruchsvollen Märkten der Elektromobilität, der mobilen Werkzeuge und Gartengeräte geschätzt. Bei Stromversorgungen liegt der Fokus hauptsächlich auf Anwendungen in den Branchen Medizintechnik und Gesundheit, Industrieautomatisierung und Maschinenbau sowie hochwertige Konsumelektronik. Die Komponenten für elektrische Antriebe werden vor allem bei der Elektromobilität eingesetzt, etwa in akkubetriebenen Rollern.

In der Produktion verfügen wir über einen leistungsfähigen Mix aus eigener Fertigung und Zulieferern. Der Großteil der Produktion findet in drei hochmodernen Fertigungsstätten in einem Industriepark nahe Ho-Chi-Minh-Stadt (Vietnam) statt. Daneben betreibt FRIWO am Unternehmenshauptsitz in Ostbevern eine Fertigung für kleinere Serien, die eng mit polnischen Zulieferern kooperiert. Einen kleinen Teil seiner Produkte bezieht FRIWO von zwei ausgewählten Auftragsfertigern mit Produktionsstandorten in China und Vietnam.

Mit modernen Entwicklungszentren, Fertigung und Vertrieb in Europa, Asien und Nordamerika ist FRIWO in allen wichtigen Märkten der Welt präsent und verfügt damit über ein branchenweit führendes technologisches Know-how. Die Marke FRIWO steht weltweit für Innovationskraft, Sicherheit, Qualität und Effizienz. FRIWO ist nach der DIN ISO 9001 (Qualitätsmanagement), der DIN ISO 14001 (Umweltmanagement) und der DIN ISO 13485 (Qualitätsmanagementsystem für Medizinprodukte) zertifiziert.



FRIWO Historie

FRIWO

Erforschen Sie unsere Historie

Vom Entwickler des ersten Steckernetzgeräts der Welt zum softwareorientierten High-Tech-Anbieter mit globalem Footprint: In den letzten 50 Jahren hat sich bei FRIWO viel getan. Begleiten Sie uns auf eine Reise in die Vergangenheit!

Zeitreise starten

1971

Erfindung des ersten Steckernetzgerätes der Welt



Verwendung für Kassettenrekorder - Fertigungsausstoß: 1.000 Geräte pro Tag

1982

Europas größter Hersteller von Kleinstromversorgungs- und Ladegeräten



Fertigung von 25.000 Geräten pro Tag

1983

Übernahme durch die CEAG AG



Umsatz: 73 Millionen DM / Mitarbeiter: 640

1992

Zertifizierung nach DIN ISO 9001



Als erstes Unternehmen der Branche

2002

FRIWO teilt sich in zwei Sparten



FRIWO Mobile Power (FMP) und FRIWO Power Solutions (FPS)

2005

Das „goldene Netzteil“



Fertigung von 1.000.000.000 Stromversorgungen

2008

Neue Konzernstrukturen



Die Geschäftseinheit FMP wird an Flextronics veräußert Die CEAG AG wird von VTC übernommen und in FRIWO AG umbenannt

2013

Engagement zahlt sich aus



FRIWO überschreitet erstmals die Umsatzschwelle von 100 Millionen Euro

2014

Ein erster Schritt in Richtung Systemanbieter



Das Unternehmen beginnt mit der Fertigung von Akkupacks

2016

Grand Opening Vietnam



Eröffnung einer hochmodernen Fertigung in Vietnam

2018

Übernahme der Emergence Engineering GmbH



FRIWO bietet sämtliche Komponenten für elektrische Antriebsstränge aus einer Hand, inklusive der Software

2018

Zertifizierung nach DIN ISO 13485



Ein zusätzliches Qualitätsversprechen für die Medizintechnik

2019

FRIWO hat sich verändert - jetzt tut es auch unser Logo!

FRIWO

2021

50 Jahre FRIWO



Ein halbes Jahrhundert Innovationskraft gepaart mit deutschem Ingenieurwissen

What's next?



FRIWO Netzwerk –
In der Welt zuhause

FRIWO



IN DER WELT ZUHAUSE

Entdecken Sie unser weltweites Kompetenz-Netzwerk

FRIWO steht für Pioniergeist, Innovationskraft, deutsches Ingenieurwissen, kurze Entscheidungswege und ein weltweites Kompetenz-Netzwerk. Mit modernen Entwicklungszentren, Fertigung und Vertrieb in Europa, Asien und Nordamerika ist FRIWO in allen wichtigen Märkten der Welt präsent.

An unseren Standorten beschäftigen wir über 2.600 Mitarbeiterinnen und Mitarbeiter.

GERMANY

Modernes Forschungs- und Entwicklungszentrum und Fertigung „made in Germany“

Im Herzen des schönen Münsterlandes befindet sich seit 1971 unser Hauptsitz. Neben Administration, Verwaltung und Vertrieb liegt der Schwerpunkt der Unternehmenszentrale in Ostbevern vor allem auf dem Bereich Forschung und Entwicklung. Als eines der wenigen Unternehmen der Branche verfügt FRIWO vor Ort zudem noch über einen Fertigungsstandort in Deutschland und kann „Made in Germany“ produzieren. Der Fokus der Produktion in Deutschland, die auch mit polnischen Zulieferern kooperiert, liegt auf der Fertigung von Prototypen und kleineren Serien. Die hochflexible Fertigung verfügt über modernste Produktionsanlagen mit höchstem Automatisierungsgrad.

Last Minute-Konfektionierung

Ein wesentlicher Vorteil der Fertigung in Deutschland ist außerdem die Last Minute-Konfektionierung von Standardprodukten, welche unseren europäischen Kunden kürzeste Lieferzeiten bietet. Neben der spezialisierten Fertigung von Akkupacks befindet sich auch unser europäisches Logistikzentrum in Ostbevern. FRIWO ist am deutschen Standort gemäß ISO 9001, ISO 13485 und ISO 14001 zertifiziert.

FRIWO VIETNAM

Das Beste aus zwei Welten: Deutsches Fertigungs-Know-how und attraktive Produktionsbedingungen

Als einen unserer jüngsten Wachstumsschritte errichteten wir im Jahr 2015 drei hochmoderne Fertigungsstätten in Dong Nai, einem internationalen Industriepark 30km außerhalb von Ho Chi Minh City. In diesem Kompetenzzentrum für die Produktion von komplexen Ladegeräten und Stromversorgungen liegt der Fokus auf der Produktion von höheren Stückzahlen. Der neue Standort in Vietnam paart deutsches Fertigungs-Know-how für flexible Produktionsabläufe mit attraktiven Produktionsbedingungen in Asien und vereint so das Beste aus zwei Welten.

Neben den beiden Fertigungsstätten für Endgeräte zählen auch eine eigene Wandler- und Drosselproduktion, sowie eine Produktion für Kabel, Kunststoff- und Metallstanzteile zur Produktionsbasis von FRIWO in Vietnam. Dort werden wichtige Produktkomponenten für die Endgeräte von FRIWO selbst produziert.

Hochmoderne Fertigung nach europäischen Standards

Im Sinne von FRIWOs Selbstverständnis als Qualitätsführer wird auch in Vietnam nach europäischen Standards unter deutscher Leitung gefertigt. Hier unterscheiden wir uns deutlich von anderen asiatischen Produktionen: In der hochmodernen Fertigung mit ESD-Boden haben wir unter anderem in Stickstoff-Lötanlagen und automatische Test- und Prüfsysteme investiert. Die volle Temperatur- und Feuchtigkeitskontrolle in Lager und Produktion kommt sowohl den Bauteilen als auch unseren Mitarbeitern zugute.

Vertikale Integration

Mit dem Ziel maximaler Versorgungssicherheit und höchster Qualitätskontrolle ist FRIWO stetig gewachsen und fertigt heute nicht mehr nur Endgeräte, sondern auch wichtige benötigte Komponenten selbst. Im Zuge der vertikalen Integration umfasst der Standort Vietnam heute nicht mehr nur das Hauptwerk zur Produktion von Stromversorgungen und Ladegeräten, sondern auch zwei Zulieferwerke. Hier wurden folgende Erweiterungen geschaffen:

- Eigene Wickelgüterproduktion (2017)
- Eigene Kabelkonfektionierung (2018)
- Eigene Spritzgussanlagen (2019)

FRIWO Vietnam ist gemäß ISO 9001 und ISO 14001 zertifiziert.

Werk I	Werk II	Werk III
Produktion von Stromversorgungen und Ladegeräten THT & SMD Kompetenzzentrum für Wellenlötung	Produktion von Stromversorgungen und Ladegeräten	Produktion von DC-Leitungen und Kabeln Fertigung von Gehäusen und Kunststoffspulen Lager für Rohmaterialien und Fertigprodukte
Fläche gesamt: 10.827 qm Produktion: 3.000 qm Lager: 1.000 qm Verwaltung: 1.025 qm	Fläche gesamt: 7.500 qm Produktion: 5.000 qm Lager: 1.000 qm Verwaltung: 400 qm	Fläche gesamt: 11.000 qm Produktion: 3.200 qm Lager: 4.000 qm Verwaltung: 400 qm
Verfügbare Produktionsstunden pro Monat:* Ein-Schichtsystem: 140.000 h Zwei-Schichtsystem: 270.000 h	Verfügbare Produktionsstunden pro Monat:* Ein-Schichtsystem: 180.000 h Zwei-Schichtsystem: 320.000 h	Verfügbare Produktionsstunden pro Monat:* Ein-Schichtsystem: 100.000 h Zwei-Schichtsystem: 170.000 h
<small>*bei Installation sämtlicher Produktionslinien</small>	<small>*bei Installation sämtlicher Produktionslinien</small>	<small>*bei Installation sämtlicher Produktionslinien</small>

FRIWO INDIA

Am Puls der Zeit

Indien ist einer der am stärksten wachsenden Märkte der Elektromobilität weltweit. Keine Frage, dass FRIWO als innovativer Systemanbieter für Stromversorgungs- und Antriebstechnik hier mit einer eigenen Vertriebsniederlassung vertreten ist. Um den anspruchsvollen Markt flexibel bedienen zu können, verfügen wir über Produktionsmöglichkeiten vor Ort.

Unsere 2020 gegründete Niederlassung befindet sich in Bengaluru (ehemals Bangalore), dem Zentrum der indischen High-Tech-Industrie. Bengaluru ist Hauptstadt des Bundesstaates Karnataka. Die Megacity mit über 10 Millionen Einwohnern wird auch das indische Silicon Valley genannt.

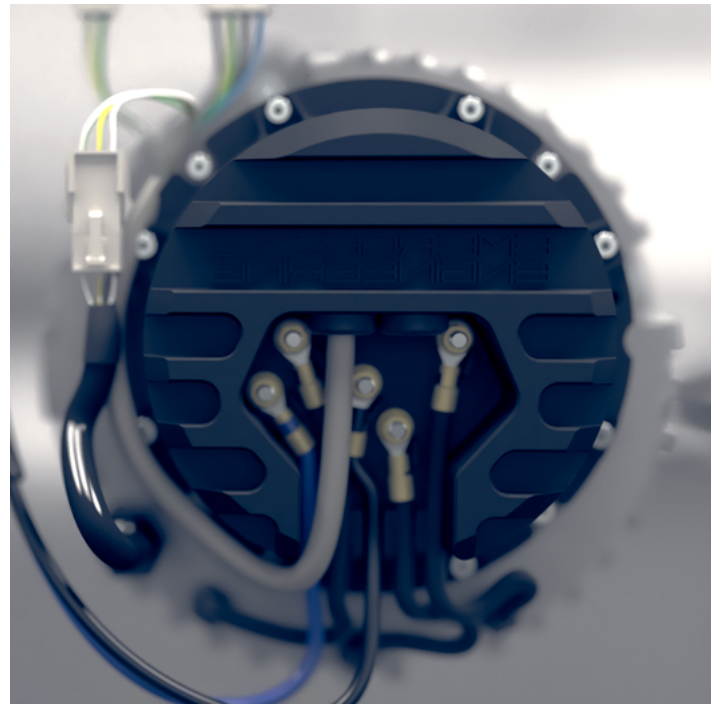
FRIWO CHINA

Eigenes Team für maximale Kundennähe

Immer nah am Kunden – diesem Leitsatz wird FRIWO auch in China gerecht. Schon vor geraumer Zeit haben wir im Elektronikzentrum Shenzhen einen Standort errichtet, um einen der weltweit größten Märkte mit unserem eigenen Team vor Ort betreuen zu können.

Doch nicht nur auf der Absatzseite ist China von großer Bedeutung für die Branche, sondern auch als Beschaffungsmarkt für Komponenten. Deshalb finden in unseren dortigen Räumlichkeiten unter anderem auch Spezialisten für den Einkauf und die beschaffungsseitige Qualitätssicherung ihren Sitz.

FRIWO China ist gemäß ISO 9001 zertifiziert.



TIME-Märkte: Stromversorgung und Ladetechnik auf höchstem Niveau



TOOLS

Kürzeste Ladezeiten für ständige Einsatzbereitschaft

Wir verstehen unser Handwerk – und auch das Ihrer Kunden: Effiziente Schnellladegeräte mit hohen Ladeströmen garantieren kurze Ladezeiten und steigern die Einsatzbereitschaft von akkubetriebenen Handwerkzeugen und Gartengeräten. Ganz gleich, ob Profianwender oder versierter Heimwerker: Mit Ladetechnik aus dem Hause FRIWO liegt es vermutlich nicht am leeren Akku, wenn das Projekt mal länger dauert.

Startklar für das nächste Projekt

Intelligente Schnellladetechnik

Mit unseren Stromversorgungen wollen wir dem Endanwender die Arbeit so leicht wie möglich machen. Multiple Ladelösungen aus dem Hause FRIWO erkennen verschiedene Akkupack-Konfigurationen und sind in der Lage, unterschiedliche Zellchemien zu laden.

Der Einsatz moderner Kommunikationsschnittstellen ermöglicht nicht nur eine konsequente Überwachung und Steuerung des Ladevorgangs, sondern auch eine intelligente Kommunikation mit dem Endanwender. Das Auslesen der restlichen Akkukapazität, der geleisteten Ladezyklen oder der verbleibenden Laufzeit sind nur einige simple Beispiele für die Fülle an Möglichkeiten, welche ein modernes Ladesystem made by FRIWO bietet.

Auch dem Werkzeughersteller bietet unsere Technik große Vorteile: Beispielsweise kann der Einsatz von Sensoren im Akku die detaillierte Fehleranalyse und Ursachenbegründung defekter Geräte auf ein neues Level heben. Zudem bieten modernste Authentifizierungsverfahren zwischen Akku und Lader einen wirklichen Schutz vor Produktpiraterie.

Robuste Lösungen für die härtesten Umgebungsbedingungen

Ein viel genutztes Werkzeug muss so einiges durchstehen: Der Bohrhämmer entwickelt starke Hitze. Die akkubetriebene Handkreissäge arbeitet im eigenen Sägestaub. Die Heckenschere liegt draußen im leichten Nieselregen und der Mähroboter fährt sogar bei Wind und Wetter. Was hierbei gerne übersehen wird, ist, dass nicht nur das Gerät selbst, sondern auch der Akku und das Ladegerät für derartige Zwecke Höchstleistungen vollbringen müssen.

Per Verguss der Elektronik rüsten wir unsere Stromversorgungs-lösungen gegen das Eindringen von Staub und Feuchtigkeit für die anspruchsvollsten Umgebungsbedingungen. Dank der Möglichkeiten, welche unsere patentierte Teilvergusstechnik bietet, muss dies nicht unverhältnismäßig zu Lasten des Produktgewichtes gehen – der Anwender wird es Ihnen danken.

Speziell bei der Entwicklung von Lösungen für den Einsatz in nicht gerade sterilen Umgebungen hilft unser hohes Know-how in Sachen Konvektionskühlung weiter: Mit dem Verzicht auf einen Lüfter wird das Gerät um ein fehleranfälliges Bauteil reduziert und der Lebenszeitraum des Gerätes verlängert.

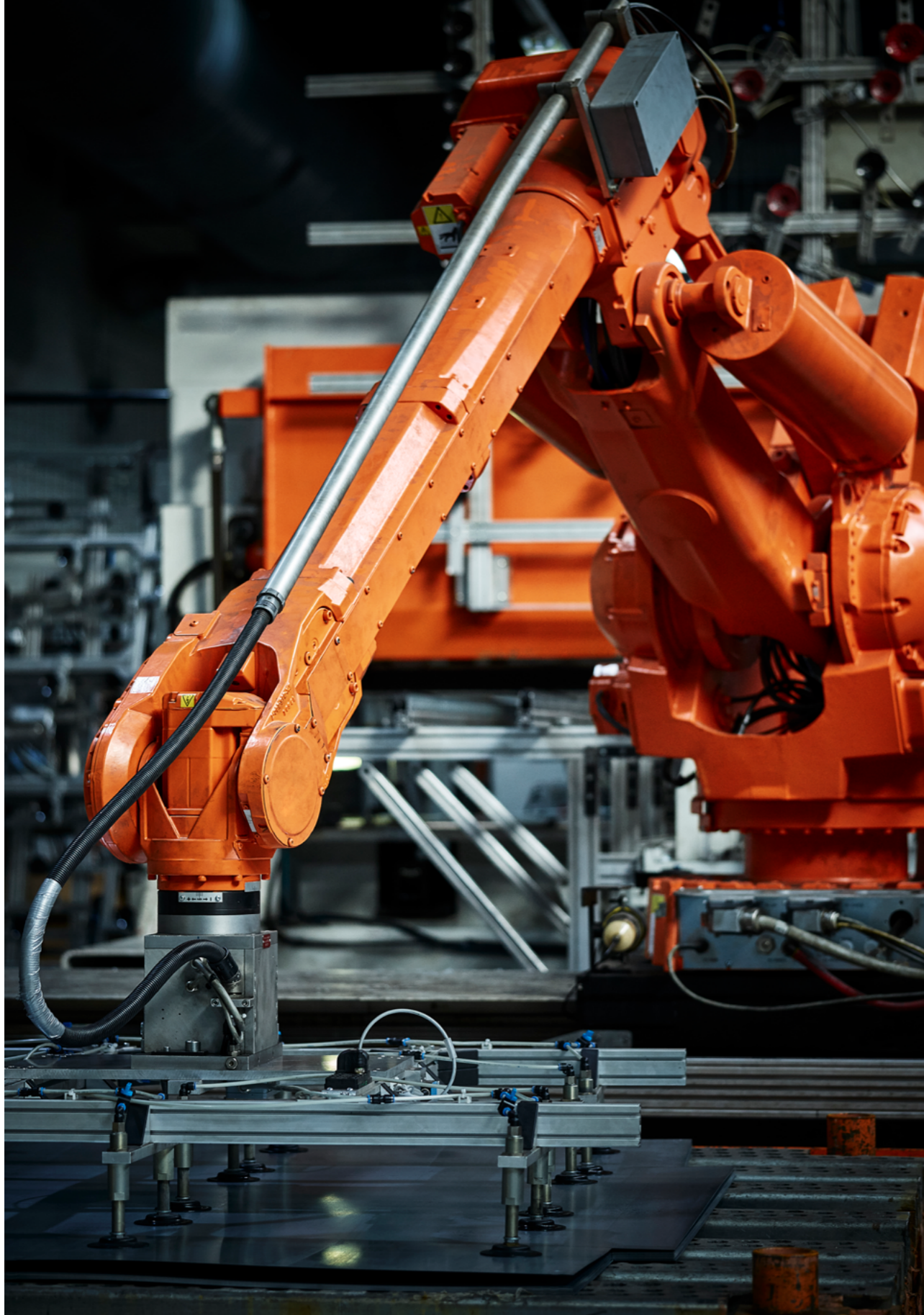
Die Anforderungen an Ladegerät und Batterie sind so unterschiedlich wie die Werkzeuge selbst. Am besten sprechen wir gemeinsam über Ihre konkreten Herausforderungen und entwickeln eine innovative Lösung dafür – nicht umsonst vertrauen uns einige der namhaftesten Unternehmen der Branche.



Gartenwerkzeuge
Geringes Gewicht und minimaler Bauraum für maximale Effizienz



Wisch- und Saugroboter
Lange Akkulaufzeiten für gesteigerten Wohnkomfort



INDUSTRIAL

Robuste Lösungen für anspruchsvolle Umgebungen

Für außergewöhnliche Anforderungen werden außerordentliche Stromversorgungslösungen benötigt. Ganz gleich, ob der Einsatzbereich besondere Ansprüche an die Schock-, Feuchtigkeits- oder Temperaturbeständigkeit der Geräte stellt, oder ob ein möglicher Stillstand der Produktion per intelligenter Überwachung und Kommunikation des Gerätezustands verhindert werden soll – unsere innovativen Lösungen bieten auch bei extremen Umgebungsbedingungen zuverlässige Versorgungssicherheit.

Anspruchsvolle Umgebungsbedingungen? Genau unser Anspruch!

Spitzenleistungen für die Industrie

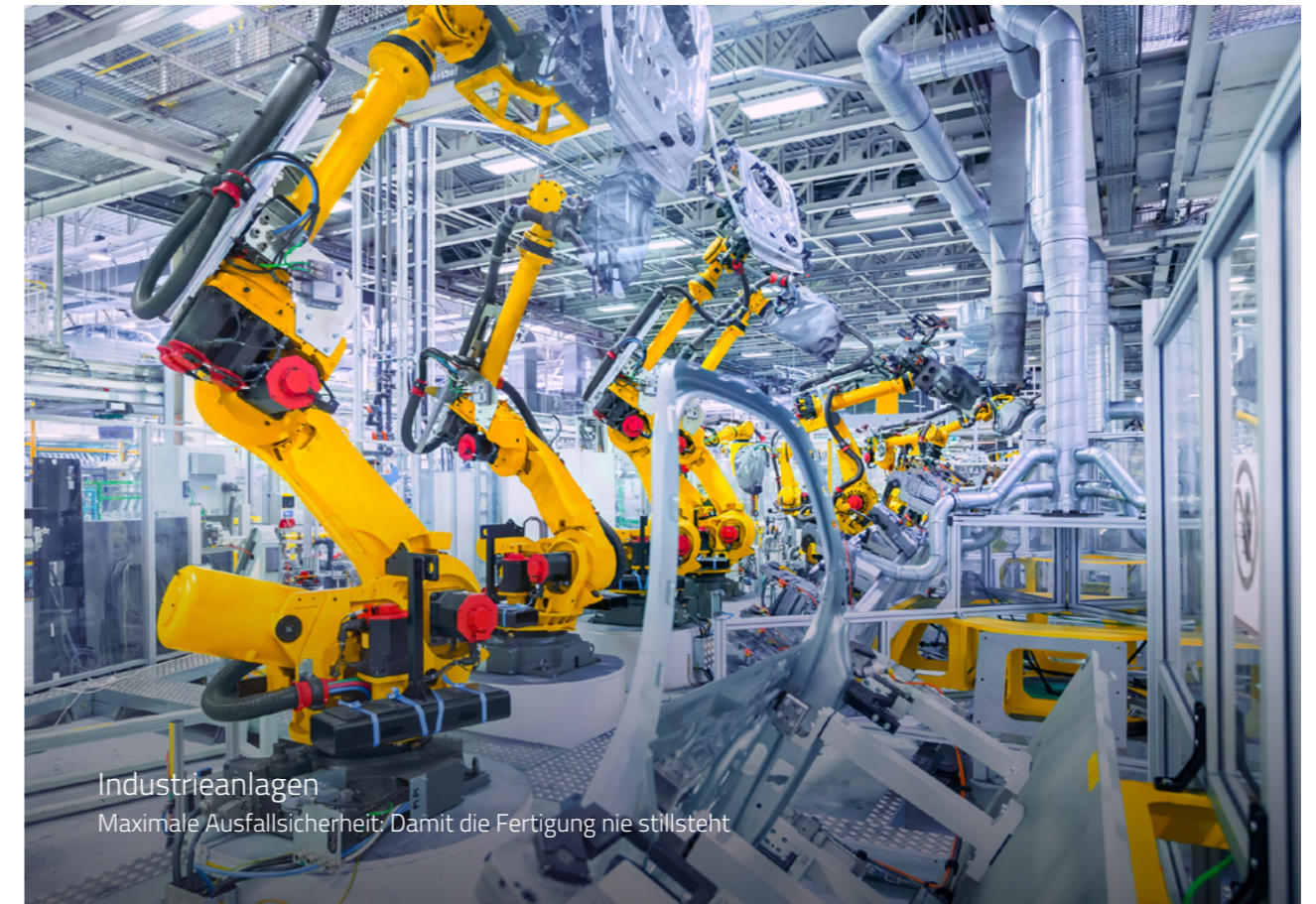
Nicht selten erfordern Spitzenleistungen auch Spitzenströme. Kurzfristige Stromspitzen oder schwankende Lastprofile können von Standardnetzteilen aber kaum bewältigt werden. Die kurzfristige auftretende Leistungsnachfrage nach mehr Energie überfordert viele Netzteile und wirkt sich schädigend auf die Performance und die Lebensdauer aus. FRIWO als Experte in der Entwicklung von kunden- und applikationsspezifischen Stromversorgungen bietet technische Lösungen, um derartige Fälle abzudecken. So bekommt Ihre Applikation stets genau die Power, die sie benötigt.

Spitzenleistungen vollbringen wir auch auf anderen Gebieten – etwa in Sachen Energiedichte und Bau- raum, staub- und feuchtigkeitsresistentem Elektronikverguss oder hinsichtlich elektrischer Sicherheitsvorkehrungen für eventuelle Störfälle. Das alles, damit Sie Ihr Gerät bedenkenlos im vorgesehenen Bereich betreiben können – ganz gleich, ob es sich dabei um explosionsgefährdete Umgebungen (ATEX), maximale Betriebshöhen oder Feucht- und Nassräume handelt.

Intelligente Überwachung von Anlagen

Überhitzt das Netzteil gerade aufgrund von Überlastung? Neigt sich seine Lebensdauer generell dem Ende? Wie viele Arbeitsstunden hat die Stromversorgung bereits hinter sich gebracht? Sollte ich sie vielleicht lieber jetzt schon austauschen, weil sie kurz vorm Ende ihres Lebenszyklus steht und es sonst zum kostenintensiven Stillstand der betriebenen Anlage kommt?

Fragen, auf die es bislang keine richtige Antwort gab, können dank FRIWO-Technologie gelöst werden. Durch die kontinuierliche Überwachung des Gerätezustands und den Einsatz modernster Kommunikationsschnittstellen kann der Anwender stets auf dem Laufenden gehalten werden.



Industrieanlagen
Maximale Ausfallsicherheit: Damit die Fertigung nie stillsteht



Torantriebe
Kurzfristige Spitzenströme? Langfristig gelöst.



MEDICAL

Absolute Versorgungssicherheit für kritische Anwendungen

Herzversagen – einer der gefürchtetsten Vorfälle in der Medizin. Wenn das Herz versagt, versagt auch alles andere. Gleiches gilt für die Stromversorgung Ihrer Anwendung: Fällt diese aus, ist das gesamte System betroffen – eine Katastrophe für die Medizintechnik.

Daher ist es von größter Bedeutung, einen zuverlässigen Partner für Stromversorgungen an seiner Seite zu wissen. Diesem Bedürfnis wollen wir gerecht werden: Seit nunmehr 50 Jahren vertrauen unsere Kunden auf unser Know-how, denn wir haben seitdem weit mehr als eine Milliarde Stromversorgungen hergestellt. Die Expertise aus fast einem halben Jahrhundert und unsere deutsche Ingenieurskunst sichern die Versorgung Ihrer Anwendung – und damit die maximale Sicherheit des Patienten.

Medizinische Stromversorgung: das Herzstück Ihrer Anwendung

Innovative Lösungen für höchste Anforderungen

Die medizinischen Stromversorgungslösungen von FRIWO sind für anspruchsvollste Bedingungen ausgelegt. Ob es darum geht, mit einer patentierten Vergusstechnik Stürze während der hektischen Notfallbehandlung zu überstehen, den Patienten mit minimalen Ableitströmen von $\leq 10 \mu\text{A}$ zu schützen oder die Stromversorgung mit redundanten Systemen und batteriebetriebenen Backup-Lösungen zu sichern: FRIWO entwickelt und fertigt zuverlässige Stromversorgungen.

Dabei denken wir auch stets aus Anwendersicht und entwickeln innovative Konzepte um den medizinischen Alltag einfacher zu gestalten. Beispielsweise bieten wir im Bereich der induktiven Ladetechnik bereits heute kontaktlose Energielösungen mit bis zu 150 W Sendeleistung und paralleler Datenkommunikation an. Der Einsatz induktiver Ladetechnik ermöglicht die Entwicklung von medizinischen Geräten mit komplett geschlossenen Gehäusen – ein unschätzbare Vorteil an sterilen Arbeitsplätzen!

FRIWO entwickelt und produziert stets unter Berücksichtigung möglicher zukünftiger Normenänderungen und steigender Effizienzanforderungen, um eine reibungslose und langfristige Vermarktung Ihres Produkts zu gewährleisten. Auch bei neuen gesetzlichen Verordnungen wie der Medical Device Regulation (MDR) steht FRIWO als verlässlicher Partner beratend an Ihrer Seite. Für unsere medizinischen Stromversorgungslösungen verwenden wir auf Wunsch Materialien, die eine hohe Biokompatibilität gewährleisten.

Zertifizierung nach ISO 13485 als zusätzliches Qualitätsversprechen

Insbesondere die Zertifizierung nach ISO13485 ist ein zusätzliches Qualitätsversprechen für die Medizintechnik, da sie regulatorische Anforderungen an ein umfassendes Managementsystem der Medizinproduktehersteller definiert. Als international anerkannte Norm enthält diese Vorschrift Richtlinien für Konstruktion und Entwicklung, Produktion, Installation, Wartung und Vertrieb.

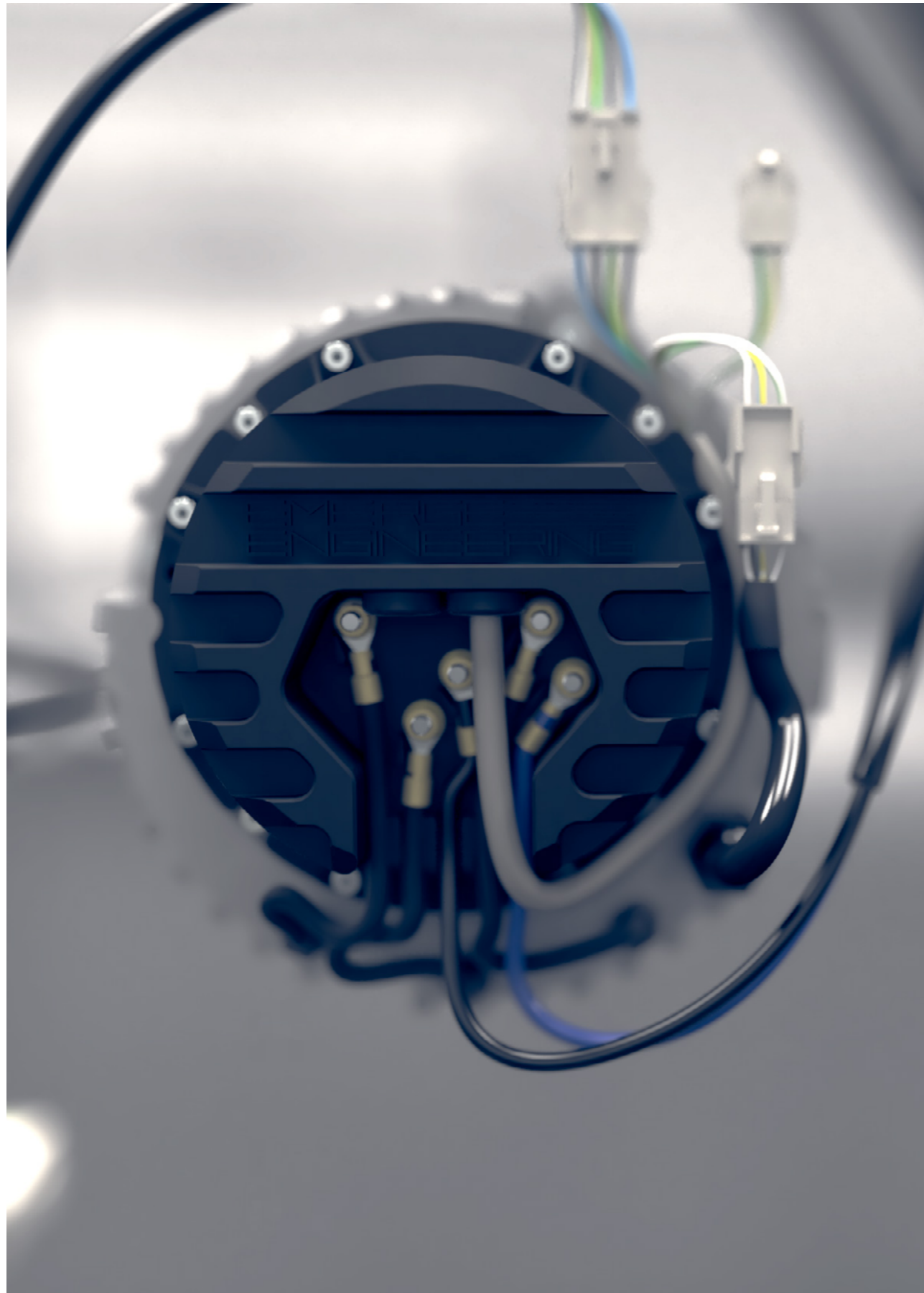
Diese Zertifizierung stellt hohe Anforderungen an die exakte Einhaltung aller Prozessschritte. Besonderes Augenmerk wird auf ein Risikomanagement sowie eine konsequente und lückenlose Dokumentation gelegt; nicht nur hinsichtlich der Minimierung von Risiken, sondern auch hinsichtlich einer optimalen Rückverfolgbarkeit von Produkten und Komponenten.



OP-Assistenzsysteme
Systemlösung aus Akku und Lader für höchste Versorgungssicherheit



Ernährungspumpen
Wirksamer Schutz der Elektronik vor Lastspitzen



E-Mobility

Innovative Stromversorgungs- und Antriebssysteme für grenzenlose Mobilität

Der Schlüssel zu einem perfekt funktionierenden Gesamtsystem liegt in der präzisen Auswahl und detaillierten Abstimmung der einzelnen Komponenten. Und damit dies ideal gelingt, bieten wir Ihnen das Komplettpaket: Als Systemanbieter bieten wir digital steuerbare, exakt aufeinander abgestimmte Antriebslösungen aus einer Hand. Dabei liefern wir alle Komponenten, die für einen modernen elektrischen Antriebsstrang benötigt werden – inklusive der zugehörigen Steuerungs- und Servicesoftware.

Grenzenloser Fahrspaß: Elektromobilität next level

Digital steuerbare Antriebssysteme

Unser Portfolio umfasst ein weltweit einzigartiges Baukastensystem aus Display, Motorsteuerung, Antriebseinheit, Akkupack und Ladegerät mit digitalen Steuerungs- und Überwachungsmöglichkeiten. Dank hauseigener Software können die einzelnen Komponenten in ihrem Verhalten verändert werden – ganz gleich ob vom Fahrzeughersteller am Fließband oder von Fahrerin und Fahrer per App im täglichen Gebrauch.

Mithilfe der Software können Sie komplett eigenständige Verhaltensweisen der einzelnen Komponenten konfigurieren und Ihrem Fahrzeug damit einen eigenständigen Charakter abseits des „Standards am Markt“ verleihen. Sie können dem Nutzer unterschiedliche Fahrprofile zur Auswahl stellen und die digitalen Anzeigen des Fahrzeugs komplett in Ihrem Corporate Design branden, um Ihren Kunden eine eigene Erlebniswelt zu schaffen und Ihren Markenauftritt zu stärken. Und nicht zuletzt können Sie Ihre Fahrzeuge intelligent vernetzen, um mit jedem gefahrenen Kilometer weiteres Knowhow über Ihr Produkt zu gewinnen und Updates Over-the-Air zu ermöglichen.

Sie nennen es ein einzigartiges Fahrgefühl. Wir nennen es system solutions made by FRIWO.

Akku- und Ladetechnik

Die Mobilität der Zukunft ist grün, genau wie FRIWOs Ladetechnik. Höchste Effizienz und minimale Standby-Verluste stehen für eine umweltbewusste Fortbewegung ein. Unter Einhaltung der unterschiedlichsten Sicherheitskonzepte sorgen unsere Geräte mit hohen Ladeströmen innerhalb kürzester Zeit für einen vollen Akku – damit Sie Ihre wertvolle Zeit nicht an der Steckdose verbringen müssen.

Aus einer marktführenden Position im Bereich der E-Bike-Ladetechnik heraus sind wir mit den Anforderungen an eine optimale Stromversorgung für Leichte Elektrofahrzeuge (Light Electric Vehicles / LEVs) bestens vertraut. Neben kürzesten Ladezeiten sind für das Erlebnis grenzenloser Elektromobilität auch eine möglichst benutzerfreundliche Handhabung mittels moderner Kommunikationsschnittstellen und eine außerordentliche Robustheit der Geräte von zentraler Bedeutung.

Aus Anwendersicht gedacht betrachten wir unsere Ladegeräte und Batterielösungen als ständige Reisebegleiter, welche in Sachen Abmessungen und Gewicht dem nächsten Ausflug keine Steine in den Weg legen sollten. Maßgeschneidert für die „grüne“ Fortbewegung ist es zudem selbstverständlich, dass wir in unserer Entwicklung auf das Ziel „Zero-Standby“ hinarbeiten.



E-Bikes
Schnellladung verpackt in minimalem Bauraum



E-Scooter
Digitale Ansteuerung des Elektromotors als Erlebnis



Kundenspezifische Lösungen –
FRIWO als OEM-Partner

FRIWO

Kundenspezifische Lösungen

Einer der Hauptgründe, warum Unternehmen ihre Produktion auslagern, ist die Senkung der Kosten. So können sie sich verstärkt auf die eigenen Fertigkeiten und Kernkompetenzen konzentrieren - sie suchen nach Lösungsanbietern, die Fachwissen in ihrem spezifischen Bereich oder Marktsektor anbieten.

Viele spezielle Anforderungen können von Standardnetzteilen kaum bewältigt werden. Seien es Lösungen für kurzfristige Stromspitzen und schwankende Lastprofile in der Antriebstechnik, der Verguss von Elektronik für den Einsatz in Feuchträumen oder strengste Maßnahmen zum Patientenschutz in der Medizintechnik – industrielle Anwendungen nutzen viele Technologien in einer Vielzahl von Branchen.

Vom Umfang und der Spezifikation über die Herstellung von Prototypen und das Durchführen von Tests bis hin zur individuellen Fertigung Ihres Produkts (Customizing) - mit unseren jahrelangen Erfahrungen als OEM-Dienstleister in den verschiedensten Branchen und unserem führenden Know-how stehen wir als Experte für kundenspezifische Stromversorgungen verlässlich an Ihrer Seite!

Als eines der wenigen OEM-Anbieter der Branche verfügt FRIWO vor Ort zudem noch über einen Fertigungsstandort in Deutschland und kann „Made in Germany“ produzieren. Die hochflexible Fertigung verfügt über modernste Produktionsanlagen mit höchstem Automatisierungsgrad.

Wir freuen uns über Ihre Anfrage.

KUNDENSPEZIFISCHE LÖSUNGEN

Wenn es ein bisschen mehr sein darf



Electronic
Manufacturing
Services

FRIWO

Electronic Manufacturing Services



ELECTRONIC MANUFACTURING SERVICES
Fertigung für Ihre elektronischen
Baugruppen und Geräte

Voller Service aus einer Hand

Als erfahrener EMS-Dienstleister bieten wir Ihnen die komplette Auftragsfertigung für elektronische Baugruppen und Geräte. Sie liefern uns Ihre technischen Unterlagen wie Stücklisten und Zeichnungen – wir machen den Rest und liefern Ihnen alles aus einer Hand. Während des gesamten Auftrags arbeiten wir in enger Abstimmung mit Ihnen zusammen: Unser erfahrenes EMS-Team steht Ihnen dabei von der Anfrage bis zum fertigen Gerät kompetent zur Seite.

Aus unseren EMS-Dienstleistungen ergibt sich für Sie ein bedeutender Synergieeffekt: Sie können sich auf Ihre Kernkompetenzen konzentrieren, erhalten zusätzliche Kapazitäten und vermeiden so Kapazitätsengpässe oder Kapazitätsüberhänge. Da FRIWO nach DIN EN ISO 9001:2008, DIN EN ISO 14001:2009 und DIN EN ISO 13485:2016 zertifiziert ist und über die neueste technische Ausrüstung und modernste Fertigungsstandards verfügt, reduziert sich für Sie sowohl das unternehmerische Risiko als auch die Notwendigkeit, in neue Technologien zu investieren.

Wobei können wir Sie unterstützen?

FRIWO begleitet Sie von der Fertigung der kompletten Geräte oder Systeme über die Prüfung und Verpackung bis zur Auslieferung an Ihre Kunden. Unsere Einkaufsprofis kümmern sich um die weltweite Beschaffung der erforderlichen elektronischen und mechanischen Bauteile. Die Prozesssicherheit wird durch automatische Inspektionssysteme gewährleistet. Spezielle Lasergeräte übernehmen die Einstellungen der benötigten Spannungs- und Stromwerte (aktiver Laser-Abgleich). Auch die Qualitätsabteilung wird eng in die Fertigung einbezogen, sie überwacht jeden einzelnen Fertigungsschritt.

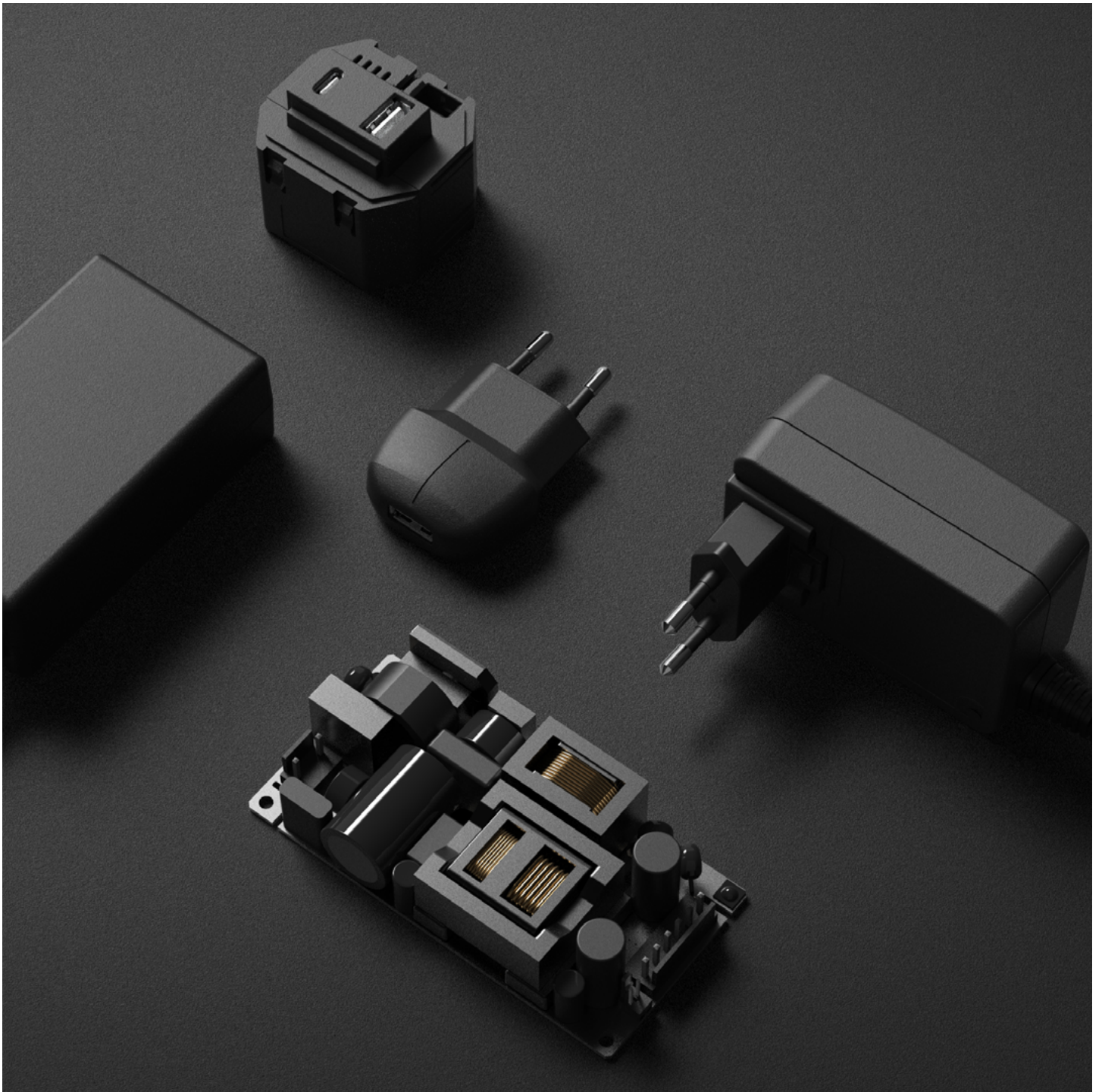
Electronic Manufacturing Services

Leistungsangebot

Traceability & MES	Durchgängig Traceability
Leiterplattenbestückung	THT SMT
Bestückungstechnologie	Klebertechnik Reflowtechnik Wellenlötung Selektivlötung
Prüfung	Automatical-Optical-Inspection In-Circuit-Test Funktionsprüfung Sicherheitsprüfungen Röntgeninspektion
Geräteschutz	LP-Schutzlackierung Vergusstechnik
Montage von Geräten	Schraubtechnik Ultraschalltechnik
Kennzeichnung	Tampondruck Laserkennzeichnung
Batteriefertigung	Konfektionierung und Testen von Akkupacks
Kleinserienfertigung	Prototypen und Musterbau
Übernahme kompletter Baugruppenfertigung	Von der Leiterplatte bis zum kompletten Gerät
Prüfmittel	Prüfmittelentwicklung und -bau inhouse
Materialmanagement	Weltweit
Zertifizierungen	DIN EN ISO 9001:2000 DIN EN ISO 14001:2005 DIN EN ISO 13485:2016

Technische Ausrüstung

SMD-Bestückung (50.000 BT/h)	ASM X 2 ASM X 3 ASM X 4 MPM Drucker Dispenser GPD/Micronic
THT-Bestückung (90.000 BT/h)	Universal 8 XT Triple Scan Universal VCD/Sequencer 8
Wellenlötung	ERSA Powerflow N2 (bleifrei) ERSA Selektivlötanlage
Prüfmittel	AOI-Systeme (EOL, Pasten AOI) 3D Koordinaten Messmaschine (Mitutoyo BHN 506) In-Circuit/Kombitester (Reinhardt/SPEA) Laser-Trimmer (General-Scanning) Funktionsprüftechnik inkl. Hochspannungs- und Ableitstrom Tester (Sefelec) EMV Labor Röntgengerät
Verguss/Lackierung	Scheugenflug



Netzteile
Höchste Effizienz und
lange Lebensdauer

FRIWO

Bereit für Übermorgen

Unsere Netzteile sind in den letzten Jahrzehnten weltweit zu einem Symbol für Innovationskraft, Sicherheit, Qualität und Effizienz geworden. Markanter Ausdruck des eigenen hohen Qualitätsanspruches ist beispielsweise unsere besondere Expertise in der Medizintechnik. Wie in nur wenigen weiteren Anwendungsgebieten kommt es gerade hier auf verlässliche Produktsicherheit, Langlebigkeit und Widerstandsfähigkeit an. Fachwissen, welches auch allen anderen Bereichen zu Gute kommt: Von der Industrieanwendung über den IT-Sektor bis hin zum professionellen Audio-Equipment – wir sorgen für die notwendige Power.

Dabei ist es ganz gleich, ob es sich um ein Standardprodukt oder eine kundenspezifische Entwicklung handelt: Durch unser einmaliges globales Fertigungs- und Logistikkonzept ermöglichen wir kürzeste Lieferzeiten und eine maximale Produktverfügbarkeit. Bei all unseren Entwicklungen arbeiten wir stets mit entsprechendem Weitblick auf kommende Normenänderungen und sich verschärfende Effizienzstandards – damit Sie heute schon bereit für übermorgen sind!

FOXNEO: Ein Standardprodukt, das neue Standards setzt.

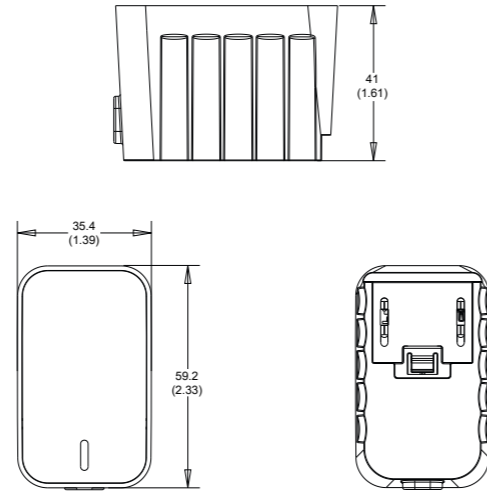
Mit der neuen Gerätefamilie FOXNEO definiert FRIWO Stromversorgungen in puncto Design gänzlich neu.

Doch auch das Innenleben hat es in sich: Hohe Wirkungsgrade und niedrige Standby-Verluste stehen für die Einhaltung der aktuellsten Effizienzstandards. Darüber hinaus ermöglichen niedrigste Ableitströme, die Schutzklasse MOPP und eine lange Lebensdauer den Einsatz in anspruchsvollsten Umgebungen.

Innerhalb kürzester Zeit zur konfigurierten Design-Stromversorgung? Das kann nur FOXNEO!



NEO006.0-I-X
FOX NEO6-X



Alle Abmessungen in Millimeter (Inch), Abweichung ± 0,5 (0.02)
All Dimensions in Millimeter (Inch), Deviation ± 0.5 (0.02)

Spannung	Strom	Brummspannung	Artikel-Nr.
5 V	1400 mA	180 mV pp	1960559
12 V	600 mA	200 mV pp	1960560
24 V	300 mA	240 mV pp	1960561

Technische Daten

Eingangsspannung	100 – 240 V ± 10 %
Frequenz	50 – 60 Hz
Eingangsstrom	160 – 80 mA
Ableitstrom	≤ 10 µA
Toleranz der Ausgangsspannung	± 5 %
Einschaltzeit	≤ 3 s
Stand-by	≤ 0.1 W
Effizienz	DoE: 10 CFR §430.32, energy efficiency level VI ErP: Commission Regulation (EU) 2019/1782
MTBF	200.000 h*

Merkmale

- + Effizienzlevel VI
- + Überlastsicherung
- + Überspannungsschutz
- + Dauerkurzschlussfest

Labels / Zertifizierungen



Weitere Zulassungen ggf. nach Rücksprache möglich

Umgebungsbedingungen

Betriebstemperatur	0 – 45° C
Luftfeuchtigkeit	10 – 95 %
Lagertemperatur	-40 – 70° C
Betriebshöhe	5000 m

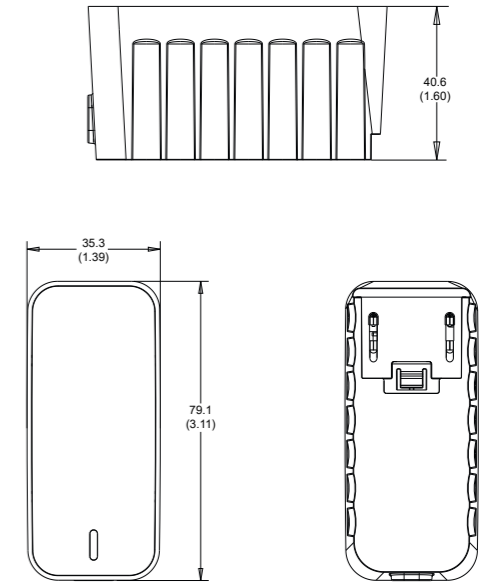
Sicherheitsvorschriften

Sicherheitsaufbau nach Zulassungen	IEC 62368-1 EU, USA, AUS, JPN, CN, RUS
Schutzklasse	II
EMV	EN 55032, EN 55035

Mechanische Daten

Abmessungen	59.2 x 35.4 x 41.0 mm
Gewicht	62 g
Steckverbinder	
AC-Eingang:	FRIWO austauschbares Netzsteckersystem
DC-Ausgang:	Universalausgangssteckersystem

NEO012.0-I-X
FOX NEO12-X



Alle Abmessungen in Millimeter (Inch), Abweichung ± 0,5 (0.02)
All Dimensions in Millimeter (Inch), Deviation ± 0.5 (0.02)

Spannung	Strom	Brummspannung	Artikel-Nr.
5 V	2000 mA	150 mV pp	1960562
12 V	1000 mA	170 mV pp	1960563
24 V	500 mA	240 mV pp	1960564

Technische Daten

Eingangsspannung	100 – 240 V ± 10 %
Frequenz	50 – 60 Hz
Eingangsstrom	300 – 150 mA
Ableitstrom	≤ 10 µA
Toleranz der Ausgangsspannung	± 5 %
Einschaltzeit	≤ 2 s
Stand-by	≤ 0.1 W
Effizienz	DoE: 10 CFR §430.32, energy efficiency level VI ErP: Commission Regulation (EU) 2019/1782
MTBF	200.000 h*

Merkmale

- + Effizienzlevel VI
- + Überlastsicherung
- + Überspannungsschutz
- + Dauerkurzschlussfest

Labels / Zertifizierungen



Weitere Zulassungen ggf. nach Rücksprache möglich

Umgebungsbedingungen

Betriebstemperatur	0 – 45° C
Luftfeuchtigkeit	10 – 95 %
Lagertemperatur	-40 – 70° C
Betriebshöhe	5000 m

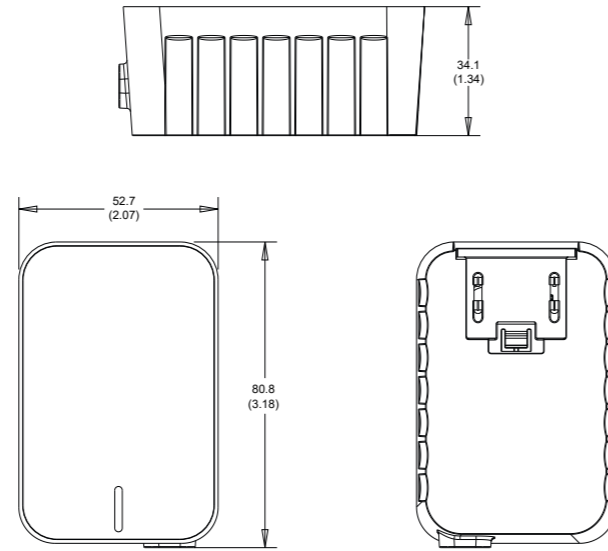
Sicherheitsvorschriften

Sicherheitsaufbau nach Zulassungen	IEC 62368-1 EU, USA, AUS, JPN, CN, RUS
Schutzklasse	II
EMV	EN 55032, EN 55035

Mechanische Daten

Abmessungen	79.1 x 35.3 x 40.6 mm
Gewicht	86 g
Steckverbinder	
AC-Eingang:	FRIWO austauschbares Netzsteckersystem
DC-Ausgang:	Universalausgangssteckersystem

NEO018.0-I-X
FOX NEO18-X



Alle Abmessungen in Millimeter (Inch), Abweichung ± 0.5 (0.02)
All Dimensions in Millimeter (Inch), Deviation ± 0.5 (0.02)

Spannung	Strom	Brummspannung	Artikel-Nr.
5 V	3000 mA	150 mV pp	1960565
12 V	1500 mA	120 mV pp	1960566
24 V	750 mA	180 mV pp	1960567

Technische Daten

Eingangsspannung	100 – 240 V ± 10 %
Frequenz	50 – 60 Hz
Eingangsstrom	400 – 200 mA
Ableitstrom	≤ 10 µA
Toleranz der Ausgangsspannung	± 5 %
Einschaltzeit	≤ 1 s
Stand-by	≤ 0.1 W
Effizienz	DoE: 10 CFR §430.32, energy efficiency level VI ErP: Commission Regulation (EU) 2019/1782
MTBF	200.000 h*

Merkmale

- + Effizienzlevel VI
- + Überlastsicherung
- + Überspannungsschutz
- + Dauerkurzschlussfest

Labels / Zertifizierungen



Weitere Zulassungen ggf. nach Rücksprache möglich

Umgebungsbedingungen

Betriebstemperatur	0 – 50° C
Luftfeuchtigkeit	10 – 95 %
Lagertemperatur	-40 – 70° C
Betriebshöhe	5000 m

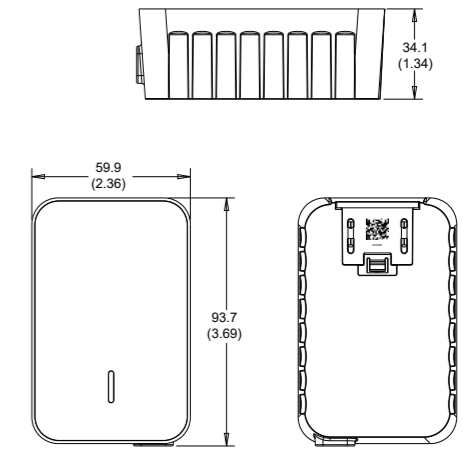
Sicherheitsvorschriften

Sicherheitsaufbau nach Zulassungen	IEC 62368-1 EU, USA, AUS, JPN, CN, RUS
Schutzklasse	II
EMV	EN 55032, EN 55035

Mechanische Daten

Abmessungen	80.8 x 52.7 x 34.1 mm
Gewicht	105 g
Steckverbinder	
AC-Eingang:	FRIWO austauschbares Netzsteckersystem
DC-Ausgang:	Universalausgangssteckersystem

NEO030.0-I-X
FOX NEO30-X



Alle Abmessungen in Millimeter (Inch), Abweichung ± 0.5 (0.02)
All Dimensions in Millimeter (Inch), Deviation ± 0.5 (0.02)

Spannung	Strom	Brummspannung	Artikel-Nr.
5 V	5000 mA	150 mV pp	1960568
12 V	2500 mA	120 mV pp	1960569
24 V	1250 mA	200 mV pp	1960570

Technische Daten

Eingangsspannung	100 – 240 V ± 10 %
Frequenz	50 – 60 Hz
Eingangsstrom	600 – 300 mA
Ableitstrom	≤ 10 µA
Toleranz der Ausgangsspannung	± 5 %
Einschaltzeit	≤ 3 s
Stand-by	≤ 0.1 W
Effizienz	DoE: 10 CFR §430.32, energy efficiency level VI ErP: Commission Regulation (EU) 2019/1782
MTBF	200.000 h*

Merkmale

- + Effizienzlevel VI
- + Überlastsicherung
- + Überspannungsschutz
- + Dauerkurzschlussfest

Labels / Zertifizierungen



Weitere Zulassungen ggf. nach Rücksprache möglich

Umgebungsbedingungen

Betriebstemperatur	0 – 45° C
Luftfeuchtigkeit	10 – 95 %
Lagertemperatur	-40 – 70° C
Betriebshöhe	4000 m

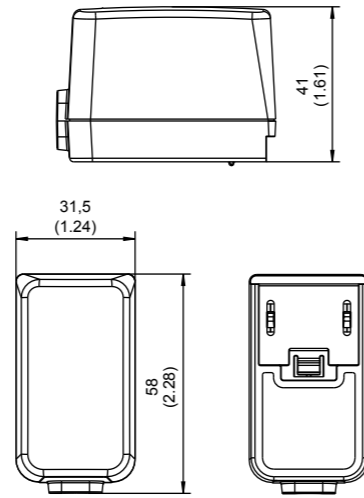
Sicherheitsvorschriften

Sicherheitsaufbau nach Zulassungen	IEC 62368-1 EU, USA, AUS, JPN, CN, RUS
Schutzklasse	II
EMV	EN 55032, EN 55035

Mechanische Daten

Abmessungen	93.7 x 59.9 x 34.1 mm
Gewicht	135 g
Steckverbinder	
AC-Eingang:	FRIWO austauschbares Netzsteckersystem
DC-Ausgang:	Universalausgangssteckersystem

FW8002.1
FOX6-X



Alle Abmessungen in Millimeter (Inch), Abweichung ± 0,5 (0.02)
All Dimensions in Millimeter (Inch), Deviation ± 0,5 (0.02)



Spannung	Strom	Brummspannung	Artikel-Nr.
5 V	1400 mA	180 mV pp	1960487
5.9 V	1200 mA	150 mV pp	1960488
7.5 V	800 mA	150 mV pp	1960489
9 V	800 mA	150 mV pp	1960490
12 V	600 mA	200 mV pp	1960491
15 V	500 mA	200 mV pp	1960492
18 V	400 mA	180 mV pp	1960493
24 V	300 mA	240 mV pp	1960494

Technische Daten

Eingangsspannung	100 – 240 V ± 10 %
Frequenz	50 – 60 Hz
Eingangsstrom	160 – 80 mA
Ableitstrom	≤ 10 µA
Toleranz der Ausgangsspannung	± 5 %
Einschaltzeit	≤ 3 s
Stand-by	≤ 0.1 W
Effizienz	DoE: 10 CFR §430.32, energy efficiency level VI ErP: Commission Regulation (EU) 2019/1782
MTBF	200.000 h*

Umgebungsbedingungen

Betriebstemperatur	0 – 45° C
Luftfeuchtigkeit	10 – 95 %
Lagertemperatur	-40 – 70° C
Betriebshöhe	3000 m

Sicherheitsvorschriften

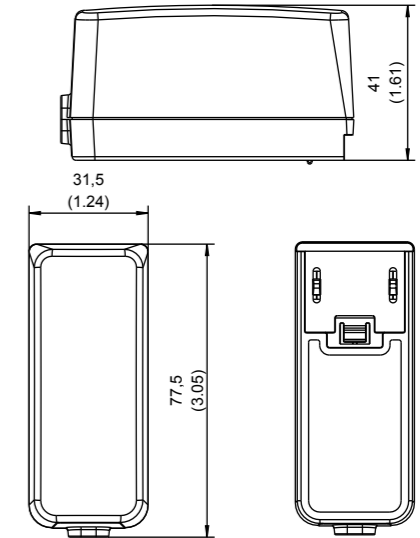
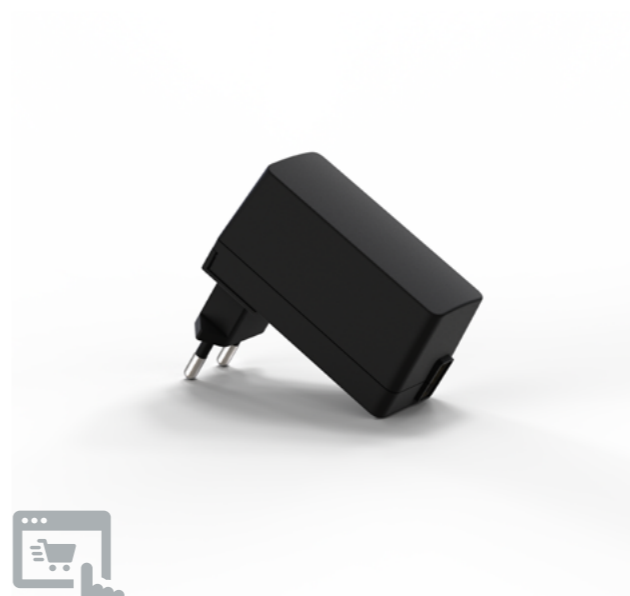
Sicherheitsaufbau nach Zulassungen	IEC 62368-1 EU, USA, AUS, JPN
Schutzklasse	II
EMV	EN 55032, EN 55035

Mechanische Daten

Abmessungen	58.0 x 31.5 x 41.0 mm
Gewicht	108-120 g
Steckverbinder	
AC-Eingang:	FRIWO austauschbares Netzsteckersystem
DC-Ausgang:	Universalausgangssteckersystem

* M1217F (Kalkulation bei 120 VAC / 60 Hz & 230 VAC / 50 Hz, 25°C Umgebungstemperatur und 100% Last)

FW8000
FOX12-X



Alle Abmessungen in Millimeter (Inch), Abweichung ± 0,5 (0.02)
All Dimensions in Millimeter (Inch), Deviation ± 0,5 (0.02)



Spannung	Strom	Brummspannung	Artikel-Nr.
5 V	2000 mA	100 mV pp	1898115
5.9 V	2000 mA	100 mV pp	1898116
7.5 V	1400 mA	100 mV pp	1898117
9 V	1300 mA	100 mV pp	1898118
12 V	1000 mA	100 mV pp	1897510
15 V	800 mA	100 mV pp	1898120
18 V	660 mA	100 mV pp	1898121
24 V	500 mA	100 mV pp	1898122

Technische Daten

Eingangsspannung	100 – 240 V ± 10 %
Frequenz	50 – 60 Hz
Eingangsstrom	300 – 150 mA
Ableitstrom	≤ 200 µA
Toleranz der Ausgangsspannung	± 5 %
Einschaltzeit	≤ 2 s
Stand-by	≤ 0.1 W
Effizienz	DoE: 10 CFR §430.32, energy efficiency level VI ErP: Commission Regulation (EU) 2019/1782
MTBF	200.000 h*

Umgebungsbedingungen

Betriebstemperatur	0 – 40° C
Luftfeuchtigkeit	10 – 95 %
Lagertemperatur	-40 – 70° C
Betriebshöhe	3000 m

Sicherheitsvorschriften

Sicherheitsaufbau nach Zulassungen	IEC62368-1 EU, USA, AUS, JPN
Schutzklasse	II
EMV	EN 55024, EN 55032

Mechanische Daten

Abmessung	77.5 x 31.5 x 41.0 mm
Gewicht	127 g
Steckverbinder	
AC-Eingang:	FRIWO austauschbares Netzsteckersystem
DC-Ausgang:	Universalausgangssteckersystem

* M1217F (Kalkulation bei 120 VAC / 60 Hz & 230 VAC / 50 Hz, 25°C Umgebungstemperatur und 100% Last)

Merkmale

- + Effizienzlevel VI + Überlastsicherung
- + Überspannungsschutz + Dauerkurzschlussfest

Labels / Zertifizierungen



Weitere Zulassungen ggf. nach Rücksprache möglich

Merkmale

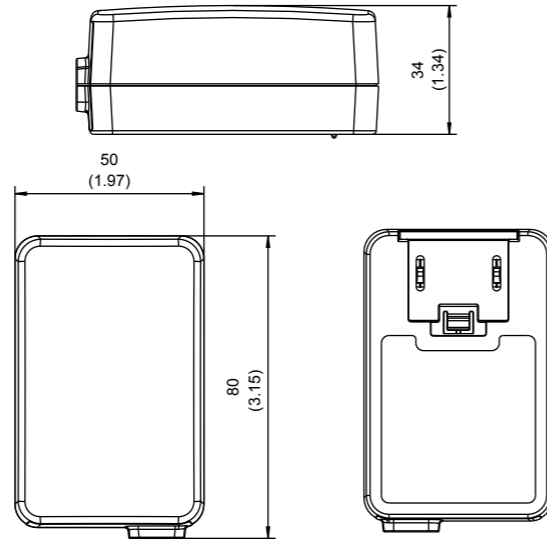
- + Effizienzlevel VI + Überlastsicherung
- + Überspannungsschutz + Dauerkurzschlussfest

Labels / Zertifizierungen



Weitere Zulassungen ggf. nach Rücksprache möglich

FW8001
FOX18-X



Alle Abmessungen in Millimeter (Inch), Abweichung ± 0,5 (0.02)
All Dimensions in Millimeter (Inch), Deviation ± 0,5 (0.02)

Spannung	Strom	Brummspannung	Artikel-Nr.
5 V	3000 mA	150 mV pp	1898142
5.9 V	3000 mA	120 mV pp	1898143
7.5 V	2400 mA	120 mV pp	1898144
9 V	2000 mA	120 mV pp	1898145
12 V	1500 mA	120 mV pp	1898146
15 V	1200 mA	150 mV pp	1898147
18 V	1000 mA	180 mV pp	1898148
24 V	750 mA	180 mV pp	1898149

Technische Daten

Eingangsspannung	100 – 240 V ± 10 %
Frequenz	50 – 60 Hz
Eingangsstrom	400 – 200 mA
Ableitstrom	≤ 10 µA
Toleranz der Ausgangsspannung	± 5 %
Einschaltzeit	≤ 1 s
Stand-by	≤ 0.1 W
Effizienz	DoE: 10 CFR §430.32, energy efficiency level VI ErP: Commission Regulation (EU) 2019/1782
MTBF	200.000 h*

Umgebungsbedingungen

Betriebstemperatur	0 – 50° C
Luftfeuchtigkeit	10 – 95 %
Lagertemperatur	-40 – 70° C
Betriebshöhe	5000 m

Sicherheitsvorschriften

Sicherheitsaufbau nach Zulassungen	IEC 62368-1 EU, USA, AUS, JPN
Schutzklasse	II
EMV	EN 55035, EN 55032

Mechanische Daten

Abmessungen	80.0 x 50.0 x 34.0 mm
Gewicht	157 g
Steckverbinder	
AC-Eingang:	FRIWO austauschbares Netzsteckersystem
DC-Ausgang:	Universalausgangssteckersystem

Merkmale

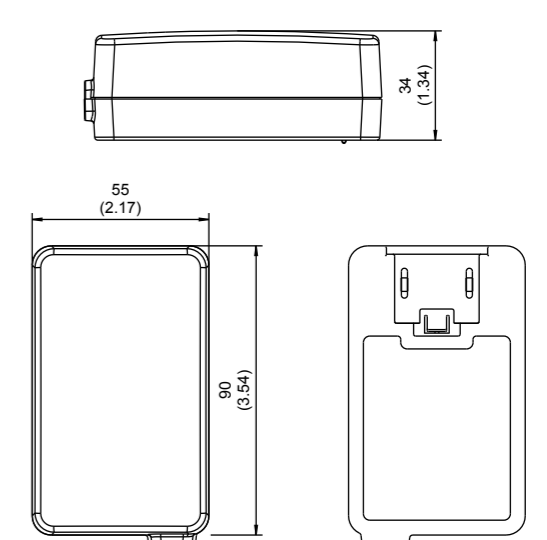
- + Effizienzlevel VI
- + Überlastsicherung
- + Überspannungsschutz
- + Dauerkurzschlussfest

Labels / Zertifizierungen



Weitere Zulassungen ggf. nach Rücksprache möglich

FW8030M
FOX30-X



Alle Abmessungen in Millimeter (Inch), Abweichung ± 0,5 (0.02)
All Dimensions in Millimeter (Inch), Deviation ± 0,5 (0.02)

Spannung	Strom	Brummspannung	Artikel-Nr.
5 V	5000 mA	150 mV pp	1898151
5.9 V	4200 mA	150 mV pp	1898152
7.5 V	4000 mA	150 mV pp	1898153
9 V	3300 mA	120 mV pp	1898154
12 V	2500 mA	120 mV pp	1898155
15 V	2000 mA	150 mV pp	1898156
18 V	1670 mA	200 mV pp	1898157
24 V	1250 mA	200 mV pp	1898158

Technische Daten

Eingangsspannung	100 – 240 V ± 10 %
Frequenz	50 – 60 Hz
Eingangsstrom	600 – 300 mA
Ableitstrom	≤ 10 µA
Toleranz der Ausgangsspannung	± 5 %
Einschaltzeit	≤ 3 s
Stand-by	≤ 0.1 W
Effizienz	DoE: 10 CFR §430.32, energy efficiency level VI ErP: Commission Regulation (EU) 2019/1782
MTBF	200.000 h*

Umgebungsbedingungen

Betriebstemperatur	0 – 45° C
Luftfeuchtigkeit	10 – 95 %
Lagertemperatur	-40 – 70° C
Betriebshöhe	4000 m

Sicherheitsvorschriften

Sicherheitsaufbau nach Zulassungen	IEC 62368-1 EU, USA, AUS, JPN
Schutzklasse	II
EMV	EN 55035, EN 55032

Mechanische Daten

Abmessungen	90.0 x 55.0 x 34.0 mm
Gewicht	187 g
Steckverbinder	
AC-Eingang:	FRIWO austauschbares Netzsteckersystem
DC-Ausgang:	Universalausgangssteckersystem

Merkmale

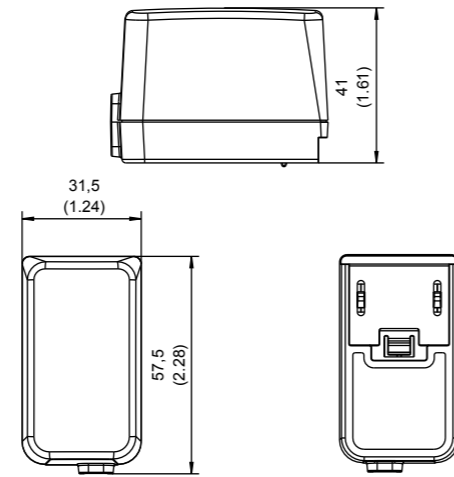
- + Effizienzlevel VI
- + Überlastsicherung
- + Überspannungsschutz
- + Dauerkurzschlussfest

Labels / Zertifizierungen



Weitere Zulassungen ggf. nach Rücksprache möglich

FW8002/USB
FOX6-X-USB



Alle Abmessungen in Millimeter (Inch), Abweichung ± 0,5 (0.02)
All Dimensions in Millimeter (Inch), Deviation ± 0,5 (0.02)



Spannung	Strom	Brummspannung	Artikel-Nr.
5 V	1400 mA	80 mV pp Gehäuseausführung schwarz	1960266
5 V	1400 mA	80 mV pp Gehäuseausführung weiß	1960946

Technische Daten

Eingangsspannung	100 – 240 V ± 10 %
Frequenz	50 – 60 Hz
Eingangsstrom	160 mA - 80 mA
Ableitstrom	≤ 10 µA
Toleranz der Ausgangsspannung	± 5 %
Einschaltzeit	≤ 3 s
Stand-by	≤ 0.1 W
Effizienz	DoE: 10 CFR §430.32, energy efficiency level VI ErP: Commission Regulation (EU) 2019/1782
MTBF	200.000 h*

Umgebungsbedingungen

Betriebstemperatur	0 – 45° C
Luftfeuchtigkeit	10 – 95 %
Lagertemperatur	-40 – 70° C
Betriebshöhe	5000 m

Sicherheitsvorschriften

Sicherheitsaufbau nach Zulassungen	IEC 62368-1 EU, USA, AUS, JPN
Schutzklasse	II
EMV	EN 55035, EN 55032

Mechanische Daten

Abmessungen	57.5 x 31.5 x 41.0 mm
Gewicht	50 g
Steckverbinder:	
AC-Eingang:	FRIWO austauschbares Netzsteckersystem
DC-Ausgang:	USB-Buchse Typ A

Merkmale

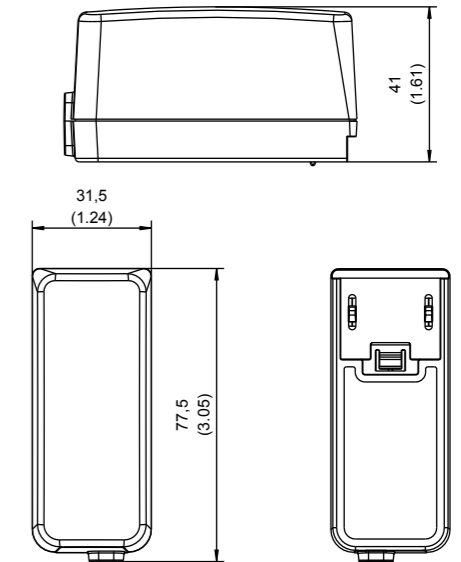
- + Effizienzlevel VI + Überlastsicherung
- + Überspannungsschutz + Dauerkurzschlussfest

Labels / Zertifizierungen



Weitere Zulassungen ggf. nach Rücksprache möglich

FW8000/USB
FOX12-X-USB



Alle Abmessungen in Millimeter (Inch), Abweichung ± 0,5 (0.02)
All Dimensions in Millimeter (Inch), Deviation ± 0,5 (0.02)



Spannung	Strom	Brummspannung	Artikel-Nr.
5 V	2200 mA	80 mV pp	1897730

Technische Daten

Eingangsspannung	100 – 240 V ± 10 %
Frequenz	50 – 60 Hz
Eingangsstrom	300 – 150 mA
Ableitstrom	≤ 90 µA
Toleranz der Ausgangsspannung	± 5 %
Einschaltzeit	≤ 2 s
Stand-by	≤ 0.1 W
Effizienz	DoE: 10 CFR §430.32, energy efficiency level VI ErP: Commission Regulation (EU) 2019/1782
MTBF	200.000 h*

Umgebungsbedingungen

Betriebstemperatur	0 – 40° C
Luftfeuchtigkeit	10 – 95 %
Lagertemperatur	-40 – 70° C
Betriebshöhe	3000 m

Sicherheitsvorschriften

Sicherheitsaufbau nach Zulassungen	IEC62368-1 EU, USA, AUS, JPN
Schutzklasse	II
EMV	EN 55035, EN 55032

Mechanische Daten

Abmessungen	77.5 x 31.5 x 41.0 mm
Gewicht	65 g
Steckverbinder:	
AC-Eingang:	FRIWO austauschbares Netzsteckersystem
DC-Ausgang:	USB-Buchse Typ A

Merkmale

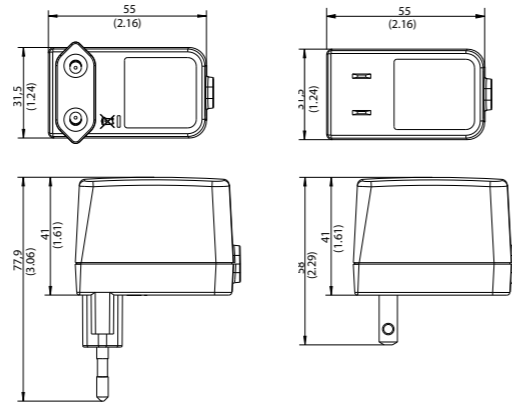
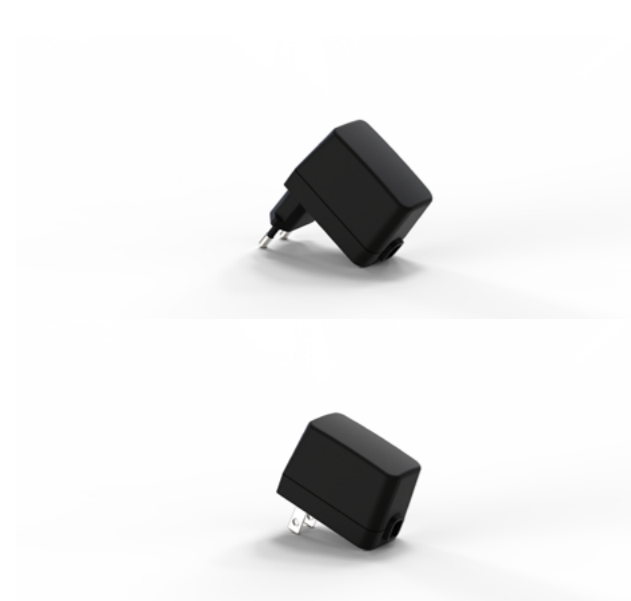
- + Effizienzlevel VI + Überlastsicherung
- + Überspannungsschutz + Dauerkurzschlussfest

Labels / Zertifizierungen



Weitere Zulassungen ggf. nach Rücksprache möglich

FW8002.1
FOX6-F



Alle Abmessungen in Millimeter (Inch), Abweichung ± 0,5 (0.02)
All Dimensions in Millimeter (Inch), Deviation ± 0.5 (0.02)

Spannung	Strom	Artikel-Nr. (Euro)	Artikel-Nr. (US)
5 V	1400 mA	1961458	1961466
5.9 V	1200 mA	1961459	1961467
7.5 V	800 mA	1961460	1961468
9 V	800 mA	1961461	1961469
12 V	600 mA	1961462	1961470
15 V	500 mA	1961463	1961471
18 V	400 mA	1961464	1961472
24 V	300 mA	1961465	1961473

Mindestbestellmenge: auf Anfrage

Merkmale

- + Effizienzlevel VI + Überlastsicherung
- + Überspannungsschutz + Dauerkurzschlussfest

Labels / Zertifizierungen



Weitere Zulassungen ggf. nach Rücksprache möglich

Technische Daten

Eingangsspannung	100 – 240 V ± 10 %
Frequenz	50 – 60 Hz
Eingangsstrom	160 – 80 mA
Ableitstrom	≤ 10 µA
Toleranz der Ausgangsspannung	± 5 %
Einschaltzeit	≤ 2 s
Stand-by	≤ 0.1 W
Effizienz	DoE: 10 CFR §430.32, energy efficiency level VI ErP: Commission Regulation (EU) 2019/1782
MTBF	200.000 h*

Umgebungsbedingungen

Betriebstemperatur	0 – 45° C
Luftfeuchtigkeit	10 – 95 %
Lagertemperatur	-40 – 70° C
Betriebshöhe	3000 m

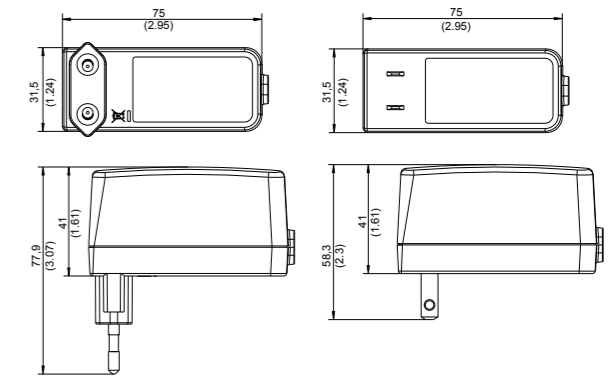
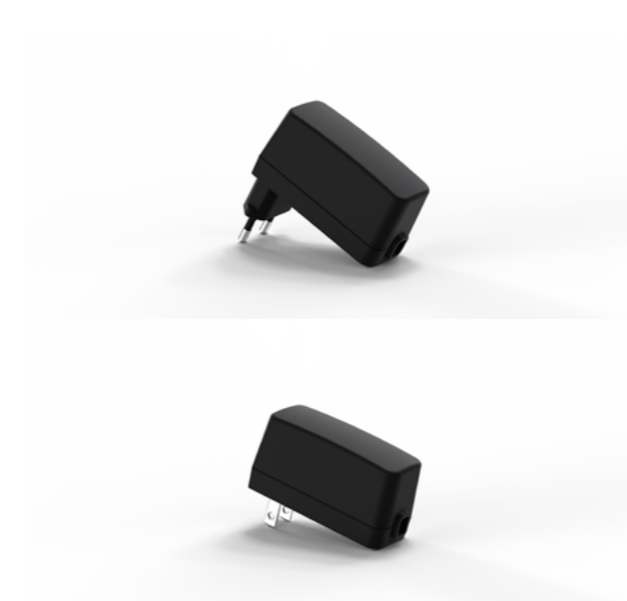
Sicherheitsvorschriften

Sicherheitsaufbau nach Zulassungen	IEC 62368-1 EU, USA
Schutzklasse	II
EMV	EN 55032, EN 55035

Mechanische Daten

Abmessungen	77.5 x 31.5 x 41.0 mm
Gewicht	108 g
Steckverbinder	
AC-Eingang:	siehe Artikelnummer
DC-Ausgang:	Universalausgangssteckersystem

FW8000
FOX12-F



Alle Abmessungen in Millimeter (Inch), Abweichung ± 0,5 (0.02)
All Dimensions in Millimeter (Inch), Deviation ± 0.5 (0.02)

Spannung	Strom	Artikel-Nr. (Euro)	Artikel-Nr. (US)
5 V	2000 mA	1898758	1898767
5.9 V	2000 mA	1898759	1898768
7.5 V	1400 mA	1898760	1898769
9 V	1300 mA	1898761	1898770
12 V	1000 mA	1898762	1898771
15 V	800 mA	1898763	1898772
18 V	660 mA	1898764	1898773
24 V	500 mA	1898765	1898774

Mindestbestellmenge: auf Anfrage

Merkmale

- + Effizienzlevel VI + Überlastsicherung
- + Überspannungsschutz + Dauerkurzschlussfest

Labels / Zertifizierungen



Weitere Zulassungen ggf. nach Rücksprache möglich

Technische Daten

Eingangsspannung	100 – 240 V ± 10 %
Frequenz	50 – 60 Hz
Eingangsstrom	300 – 150 mA
Ableitstrom	≤ 200 µA
Toleranz der Ausgangsspannung	± 5 %
Einschaltzeit	≤ 2 s
Stand-by	≤ 0.1 W
Effizienz	DoE: 10 CFR §430.32, energy efficiency level VI ErP: Commission Regulation (EU) 2019/1782
MTBF	200.000 h*

Umgebungsbedingungen

Betriebstemperatur	0 – 45° C
Luftfeuchtigkeit	10 – 95 %
Lagertemperatur	-40 – 70° C
Betriebshöhe	3000 m

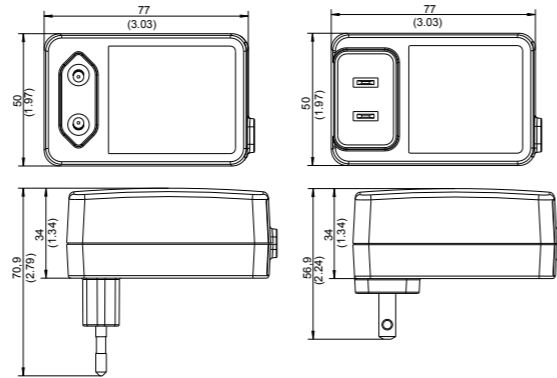
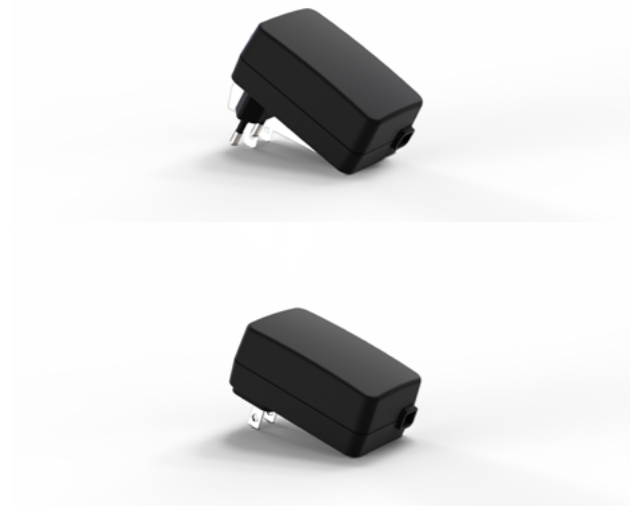
Sicherheitsvorschriften

Sicherheitsaufbau nach Zulassungen	IEC 62368-1 EU, USA
Schutzklasse	II
EMV	EN 55024, EN 55035

Mechanische Daten

Abmessungen	77.5 x 31.5 x 41.0 mm
Gewicht	130 g
Steckverbinder	
AC-Eingang:	siehe Artikelnummer
DC-Ausgang:	Universalausgangssteckersystem

FW8001
FOX18-F



Alle Abmessungen in Millimeter (Inch), Abweichung ± 0,5 (0.02)
All Dimensions in Millimeter (Inch), Deviation ± 0,5 (0.02)

Spannung	Strom	Artikel-Nr. (Euro)	Artikel-Nr. (US)
5 V	3000 mA	1898877	1898886
5.9 V	3000 mA	1898878	1898887
7.5 V	2400 mA	1898879	1898888
9 V	2000 mA	1898880	1898889
12 V	1500 mA	1898881	1898890
15 V	1200 mA	1898882	1898891
18 V	1000 mA	1898883	1898892
24 V	750 mA	1898884	1898893

Mindestbestellmenge: auf Anfrage

Merkmale

- + Effizienzlevel VI + Überlastsicherung
- + Überspannungsschutz + Dauerkurzschlussfest

Labels / Zertifizierungen



Weitere Zulassungen ggf. nach Rücksprache möglich

Technische Daten

Eingangsspannung	100 – 240 V ± 10 %
Frequenz	50 – 60 Hz
Eingangsstrom	400 – 200 mA
Ableitstrom	≤ 10 µA
Toleranz der Ausgangsspannung	± 5 %
Einschaltzeit	≤ 2 s
Stand-by	≤ 0.1 W
Effizienz	DoE: 10 CFR §430.32, energy efficiency level VI ErP: Commission Regulation (EU) 2019/1782
MTBF	200.000 h*

Umgebungsbedingungen

Betriebstemperatur	0 – 50° C
Luftfeuchtigkeit	10 – 95 %
Lagertemperatur	-40 – 70° C
Betriebshöhe	5000 m

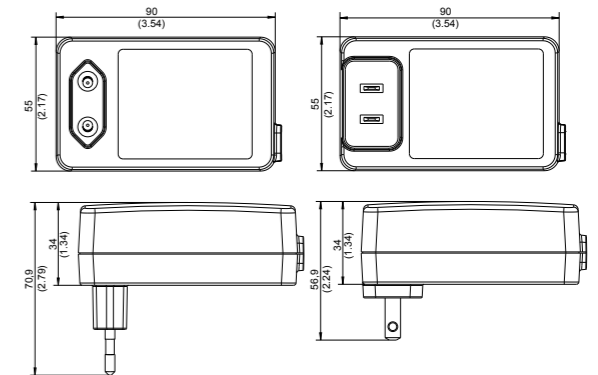
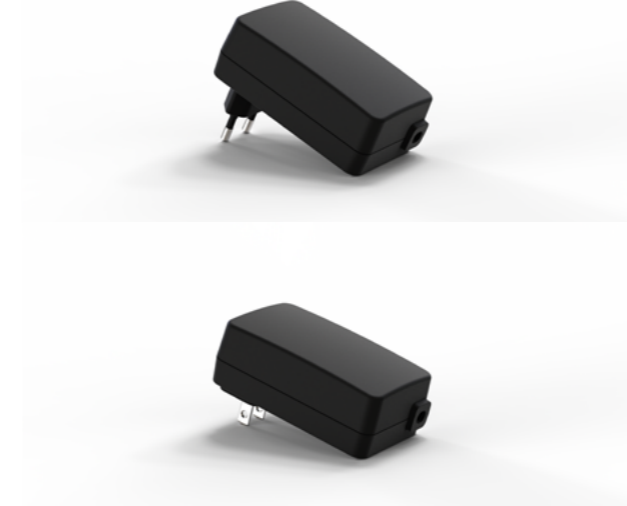
Sicherheitsvorschriften

Sicherheitsaufbau nach Zulassungen	IEC 62368-1 EU, USA
Schutzklasse	II
EMV	EN 55035, EN 55032

Mechanische Daten

Abmessungen	77.0 x 50.0 x 34.0 mm
Gewicht	162 g
Steckverbinder	
AC-Eingang:	Siehe Artikelnummer
DC-Ausgang:	Universalausgangssteckersystem

FW8030M
FOX30-F



Alle Abmessungen in Millimeter (Inch), Abweichung ± 0,5 (0.02)
All Dimensions in Millimeter (Inch), Deviation ± 0,5 (0.02)

Spannung	Strom	Artikel-Nr. (Euro)	Artikel-Nr. (US)
5 V	5000 mA	1898795	1898804
5.9 V	4200 mA	1898796	1898805
7.5 V	4000 mA	1898797	1898806
9 V	3300 mA	1898798	1898807
12 V	2500 mA	1898799	1898808
15 V	2000 mA	1898800	1898809
18 V	1670 mA	1898801	1898810
24 V	1250 mA	1898802	1898811

Mindestbestellmenge: auf Anfrage

Merkmale

- + Effizienzlevel VI + Überlastsicherung
- + Überspannungsschutz + Dauerkurzschlussfest

Labels / Zertifizierungen



Weitere Zulassungen ggf. nach Rücksprache möglich

Technische Daten

Eingangsspannung	100 – 240 V ± 10 %
Frequenz	50 – 60 Hz
Eingangsstrom	600 – 300 mA
Ableitstrom	≤ 10 µA
Toleranz der Ausgangsspannung	± 5 %
Einschaltzeit	≤ 3 s
Stand-by	≤ 0.1 W
Effizienz	DoE: 10 CFR §430.32, energy efficiency level VI ErP: Commission Regulation (EU) 2019/1782
MTBF	200.000 h*

Umgebungsbedingungen

Betriebstemperatur	0 – 45° C
Luftfeuchtigkeit	10 – 95 %
Lagertemperatur	-40 – 70° C
Betriebshöhe	2000 m

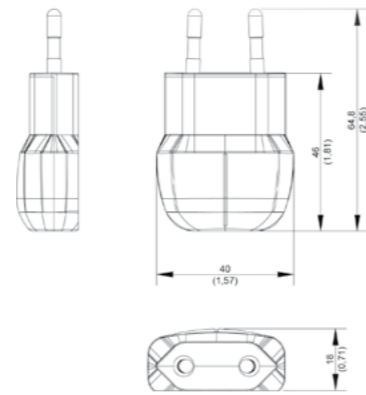
Sicherheitsvorschriften

Sicherheitsaufbau nach Zulassungen	IEC 62368-1 EU, USA
Schutzklasse	II
EMV	EN 55035, EN 55032

Mechanische Daten

Abmessungen	90.0 x 55.0 x 34.0 mm
Gewicht	187 g
Steckverbinder	
AC-Eingang:	Siehe Artikelnummer
DC-Ausgang:	Universalausgangssteckersystem

FW8005/USB
FOX5-F-USB



Alle Abmessungen in Millimeter (Inch), Abweichung ± 0,5 (0.02)
All Dimensions in Millimeter (Inch), Deviation ± 0,5 (0.02)

Spannung	Strom	Artikel-Nr.
5 V	1000 mA	1897974 Gehäuseausführung schwarz
5 V	1000 mA	1899018 Gehäuseausführung weiß

Mindestbestellmenge: auf Anfrage

Merkmale

- + Effizienzlevel VI + Überlastsicherung
- + Überspannungsschutz + Dauerkurzschlussfest

Labels / Zertifizierungen



Weitere Zulassungen ggf. nach Rücksprache möglich

Technische Daten

Eingangsspannung	100 – 240 V ± 10 %
Frequenz	50 – 60 Hz
Eingangsstrom	150 mA
Ableitstrom	≤ 10 µA
Toleranz der Ausgangsspannung	± 5 %
Stand-by	≤ 0.1 W
Effizienz	DoE: 10 CFR §430.32, energy efficiency level VI ErP: Commission Regulation (EU) 2019/1782

Umgebungsbedingungen

Betriebstemperatur	0 – 40° C
Luftfeuchtigkeit	5 – 95 %
Lagertemperatur	-40 – 70° C

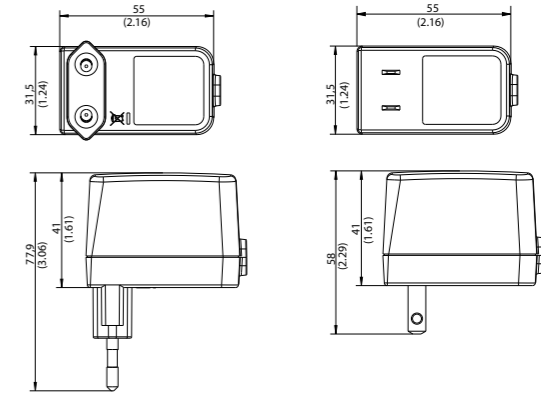
Sicherheitsvorschriften

Sicherheitsaufbau nach Zulassungen	IEC 62368-1, UL62368-1 EU
Schutzklasse	II
EMV	EN 55024, EN 55032, EN 55035, FCC Part 15/B

Mechanische Daten

Abmessungen	64.8 x 40 x 18 mm
Gewicht	34 g
Steckverbinder:	
AC-Eingang:	Eurostecker
DC-Ausgang:	USB-Buchse Typ A

FW8002/USB
FOX6-F-USB



Alle Abmessungen in Millimeter (Inch), Abweichung ± 0,5 (0.02)
All Dimensions in Millimeter (Inch), Deviation ± 0,5 (0.02)

Spannung	Strom	Artikel-Nr. (Euro)	Artikel-Nr. (US)
5 V	1400 mA	1961492	1961493

Mindestbestellmenge: auf Anfrage

Merkmale

- + Effizienzlevel VI + Überlastsicherung
- + Überspannungsschutz + Dauerkurzschlussfest

Labels / Zertifizierungen



Weitere Zulassungen ggf. nach Rücksprache möglich

Technische Daten

Eingangsspannung	100 – 240 V ± 10 %
Frequenz	50 – 60 Hz
Eingangsstrom	160 – 80 mA
Ableitstrom	≤ 10 µA
Toleranz der Ausgangsspannung	± 5 %
Einschaltzeit	≤ 3 s
Stand-by	≤ 0.1 W
Effizienz	DoE: 10 CFR §430.32, energy efficiency level VI ErP: Commission Regulation (EU) 2019/1782
MTBF	200.000 h*

Umgebungsbedingungen

Betriebstemperatur	0 – 45° C
Luftfeuchtigkeit	10 – 95 %
Lagertemperatur	-40 – 70° C
Betriebshöhe	5000 m

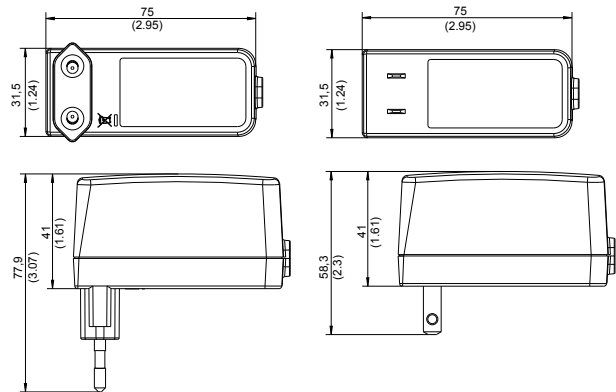
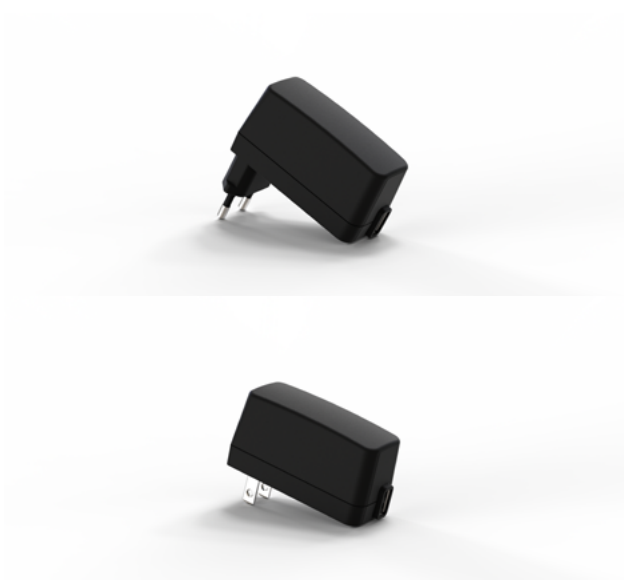
Sicherheitsvorschriften

Sicherheitsaufbau nach Zulassungen	IEC 62368-1 EU, USA
Schutzklasse	II
EMV	EN 55035, EN 55032

Mechanische Daten

Abmessungen	57.5 x 31.5 x 41.0 mm
Gewicht	50 g
Steckverbinder:	
AC-Eingang:	Siehe Artikelnummer
DC-Ausgang:	USB-Buchse Typ A

FW8000/USB
FOX12-F-USB



Alle Abmessungen in Millimeter (Inch), Abweichung ± 0.5 (0.02)
All Dimensions in Millimeter (Inch), Deviation ± 0.5 (0.02)

Spannung	Strom	Artikel-Nr. (Euro)	Artikel-Nr. (US)
5 V	2200 mA	1898895	1898896

Mindestbestellmenge: auf Anfrage

Merkmale

- + Effizienzlevel VI
- + Überlastsicherung
- + Überspannungsschutz
- + Dauerkurzschlussfest

Labels / Zertifizierungen



Weitere Zulassungen ggf. nach Rücksprache möglich

Technische Daten

Eingangsspannung	100 – 240 V ± 10 %
Frequenz	50 – 60 Hz
Eingangsstrom	300 – 150 mA
Ableitstrom	$\leq 90 \mu\text{A}$
Toleranz der Ausgangsspannung	± 5 %
Einschaltzeit	≤ 2 s
Stand-by	≤ 0.1 W
Effizienz	DoE: 10 CFR §430.32, energy efficiency level VI ErP: Commission Regulation (EU) 2019/1782
MTBF	200.000 h*

Umgebungsbedingungen

Betriebstemperatur	0 – 40° C
Luftfeuchtigkeit	10 – 95 %
Lagertemperatur	-40 – 70° C
Betriebshöhe	3000 m

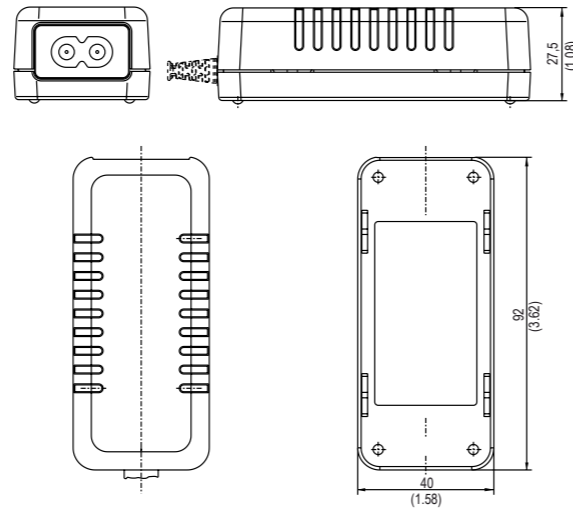
Sicherheitsvorschriften

Sicherheitsaufbau nach Zulassungen	IEC 62368-1 EU, USA
Schutzklasse	II
EMV	EN 55035, EN 55032

Mechanische Daten

Abmessungen	75.0 x 31.5 x 41.0 mm
Gewicht	68 g
Steckverbinder	
AC-Eingang:	Siehe Artikelnummer
DC-Ausgang:	USB-Buchse Typ A

FW8004/DT
DT12



Alle Abmessungen in Millimeter (Inch), Abweichung ± 0,5 (0.02)
All Dimensions in Millimeter (Inch), Deviation ± 0,5 (0.02)

Spannung	Strom	Brummspannung	Artikel-Nr.
5 V	2000 mA	120 mV pp	1961521
12 V	1000 mA	120 mV pp	1961522
24 V	500 mA	120 mV pp	1961523

Technische Daten

Eingangsspannung	100 – 240 V
Frequenz	50 – 60 Hz
Eingangsstrom	250 – 130 mA
Ableitstrom	≤ 10 µA
Toleranz der Ausgangsspannung	± 5 %
Stand-by	≤ 0.1 W
Effizienz	DoE: 10 CFR §430.32, energy efficiency level VI ErP: Commission Regulation (EU) 2019/1782
MTBF	200.000 h*

Merkmale

- + Effizienzlevel VI
- + Überlastsicherung
- + Überspannungsschutz
- + Dauerkurzschlussfest

Labels / Zertifizierungen



Weitere Zulassungen ggf. nach Rücksprache möglich

Umgebungsbedingungen

Betriebstemperatur	0 – 40° C
Luftfeuchtigkeit	10 – 95 %
Lagertemperatur	-40 – 70° C
Betriebshöhe	2000 m

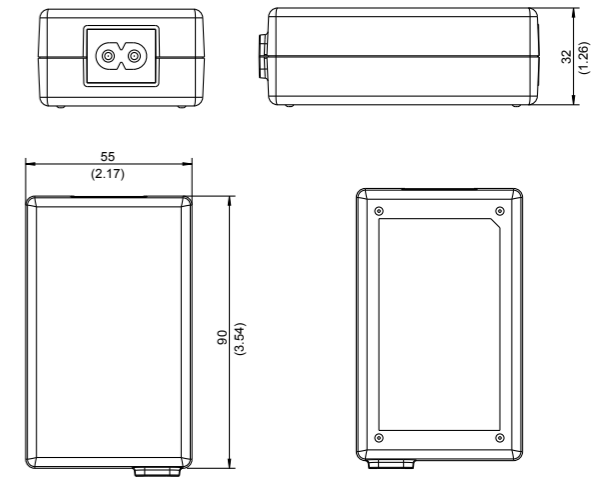
Sicherheitsvorschriften

Sicherheitsaufbau nach Zulassungen	IEC62368-1, UL62368-1 EU, USA
Schutzklasse	II
EMV	EN 55032:2015, EN 55035:2017

Mechanische Daten

Abmessungen	92.0 x 40.0 x 27.5 mm
Gewicht	189 g, 135 g (1961522, 1961523)
Steckverbinder	
AC-Eingang:	2-polig, IEC 60320-C8
DC-Ausgang:	Universalausgangssteckersystem

FW8030/dt
FOX30-D



Alle Abmessungen in Millimeter (Inch), Abweichung ± 0,5 (0.02)
All Dimensions in Millimeter (Inch), Deviation ± 0,5 (0.02)

Spannung	Strom	Brummspannung	Artikel-Nr.
5 V	5000 mA	150 mV pp	1898169
5.9 V	4200 mA	150 mV pp	1898170
7.5 V	4000 mA	150 mV pp	1898171
9 V	3300 mA	120 mV pp	1898172
12 V	2500 mA	120 mV pp	1898173
15 V	2000 mA	150 mV pp	1898174
18 V	1670 mA	200 mV pp	1898175
24 V	1250 mA	200 mV pp	1898177

Technische Daten

Eingangsspannung	100 – 240 V
Frequenz	50 – 60 Hz
Eingangsstrom	300 – 600 mA
Ableitstrom	≤ 10 µA
Toleranz der Ausgangsspannung	± 5 %
Einschaltzeit	≤ 3 s
Stand-by	≤ 0.1 W
Effizienz	DoE: 10 CFR §430.32, energy efficiency level VI ErP: Commission Regulation (EU) 2019/1782
MTBF	200.000 h*

Merkmale

- + Effizienzlevel VI
- + Überlastsicherung
- + Überspannungsschutz
- + Dauerkurzschlussfest

Labels / Zertifizierungen



Weitere Zulassungen ggf. nach Rücksprache möglich

Umgebungsbedingungen

Betriebstemperatur	0 – 45° C (FOX30-D)
Luftfeuchtigkeit	10 – 95 %
Lagertemperatur	-40 – 70° C
Betriebshöhe	4000 m

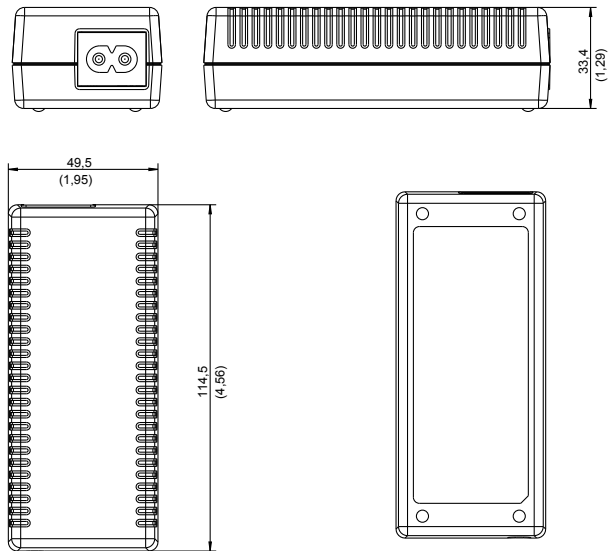
Sicherheitsvorschriften

Sicherheitsaufbau nach Zulassungen	IEC 62368-1 EU, USA, AUS, JPN
Schutzklasse	II
EMV	EN 55035, EN 55032

Mechanische Daten

Abmessungen	90.0 x 55.0 x 32.0 mm
Gewicht	185 g
Steckverbinder	
AC-Eingang:	2-polig, IEC 60320-C8
DC-Ausgang:	Universalausgangssteckersystem

FW8060
FOX60-D



Alle Abmessungen in Millimeter (Inch), Abweichung ± 0,5 (0,02)
All Dimensions in Millimeter (Inch), deviation ± 0,5 (0,02)

Spannung	Strom	Brummspannung	Artikel-Nr.
12 V	5000 mA	240 mV pp	1898544
15 V	4000 mA	240 mV pp	1898545
18 V	3300 mA	240 mV pp	1898546
24 V	2500 mA	240 mV pp	1898547

Merkmale

- + Effizienzlevel VI
- + Überlastsicherung
- + Überspannungsschutz
- + Dauerkurzschlussfest

Labels / Zertifizierungen



Weitere Zulassungen ggf. nach Rücksprache möglich

Technische Daten

Eingangsspannung	100 – 240 V
Frequenz	50 – 60 Hz
Eingangsstrom	1300 mA
Ableitstrom	≤ 250 µA
Toleranz der Ausgangsspannung	± 5 %
Einschaltzeit	≤ 3 s
Stand-by	≤ 0.21 W
Effizienz	DoE: 10 CFR §430.32, energy efficiency level VI ErP: Commission Regulation (EU) 2019/1782
MTBF	200.000 h*

Umgebungsbedingungen

Betriebstemperatur	0 – 40° C
Luftfeuchtigkeit	10 – 95 %
Lagertemperatur	-40 – 70° C
Betriebshöhe	3000 m

Sicherheitsvorschriften

Sicherheitsaufbau nach Zulassungen	IEC 62368-1 EU, USA, AUS, JPN
Schutzklasse	II
EMV	EN 55035, EN 55032

Mechanische Daten

Abmessungen	114.5 x 49.5 x 33.4 mm
Gewicht	250 g
Steckverbinder	
AC-Eingang:	2-polig, IEC 60320-C8
DC-Ausgang:	Universalausgangssteckersystem



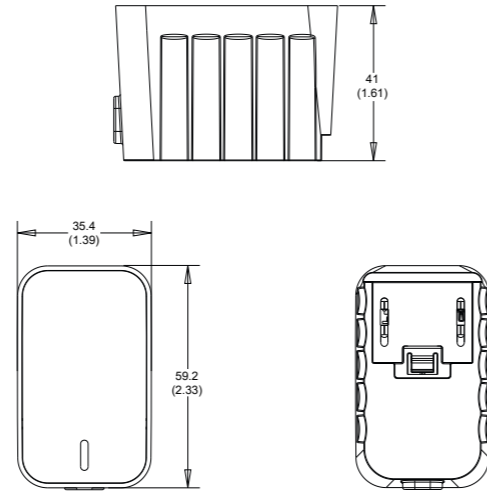
Medizinische Stromversorgung: das Herzstück Ihrer Anwendung

Herzversagen – einer der gefürchtetsten Vorfälle in der Medizin. Wenn das Herz versagt, versagt auch alles andere. Gleiches gilt für die Stromversorgung Ihrer Anwendung: Fällt diese aus, ist das gesamte System betroffen – eine Katastrophe für die Medizintechnik.

Daher ist es von größter Bedeutung, einen zuverlässigen Partner für Stromversorgungen an seiner Seite zu wissen. Diesem Bedürfnis wollen wir gerecht werden: Seit mehr als 50 Jahren vertrauen unsere Kunden auf unser fundiertes Know-how. Die Expertise aus einem halben Jahrhundert und unsere deutsche Ingenieurskunst sichern die Versorgung Ihrer Anwendung – und damit die maximale Sicherheit des Patienten.

Mit unseren hocheffizienten Steckernetzgeräten setzen wir seit jeher Maßstäbe. Von geringsten Standby-Verlusten und minimalen Ableitströmen bis hin zum patentierten Wechseladaptersystem mit IP42-Schutz, von der robusten Gehäuselösung für die Industrie bis zum durchdachten Designobjekt für den anspruchsvollen High End-Bereich.

NEO006.0-I-X
FOX NEO6-XM



Alle Abmessungen in Millimeter (Inch), Abweichung ± 0,5 (0,02)
All Dimensions in Millimeter (Inch), Deviation ± 0,5 (0,02)

Spannung	Strom	Brummspannung	Artikel-Nr.
5 V	1400 mA	180 mV pp	1960969
12 V	600 mA	200 mV pp	1960970
24 V	300 mA	240 mV pp	1960971

Technische Daten

Eingangsspannung	100 – 240 V ± 10 %
Frequenz	50 – 60 Hz
Eingangsstrom	160 – 80 mA (FOX6-X)
Ableitstrom	≤ 10 µA
Toleranz der Ausgangsspannung	± 5 %
Einschaltzeit	≤ 3 s
Stand-by	≤ 0.1 W
Effizienz	DoE: 10 CFR §430.32, energy efficiency level VI
	ErP: Commission Regulation (EU) 2019/1782
MTBF	200.000 h*

Merkmale

- + Effizienzlevel VI + Überlastsicherung
- + Überspannungsschutz + Dauerkurzschlussfest

Labels / Zertifizierungen



Weitere Zulassungen ggf. nach Rücksprache möglich

Umgebungsbedingungen

Betriebstemperatur	0 – 45° C
Luftfeuchtigkeit	10 – 95 %
Lagertemperatur	-40 – 70° C
Betriebshöhe	3000 m

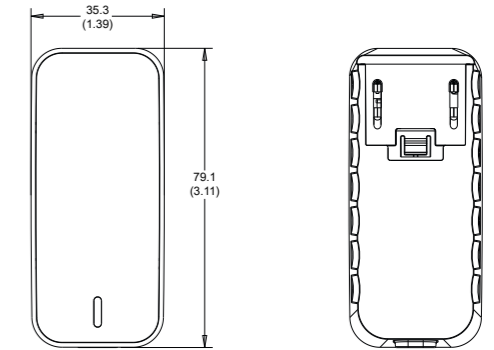
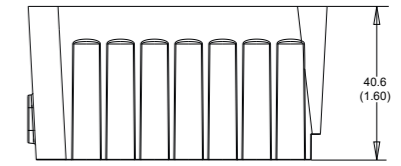
Sicherheitsvorschriften

Sicherheitsaufbau nach Zulassungen	IEC/ES 60601-1, IEC/UL 62368-1 EU, USA, AUS, JPN, CN, RUS
Schutzklasse	II
EMV	EN 60601-1-2:2015, EN 55032:2015, EN 55035:2017
Medizinische Schutzart	2 x MOPP

Mechanische Daten

Abmessungen	59.2 x 35.4 x 41.0 mm
Gewicht	62 g
Steckverbinder	
AC-Eingang:	FRIWO austauschbares Netzsteckersystem
DC-Ausgang:	Universalausgangssteckersystem

NEO012.0-I-X
FOX NEO12-XM



Alle Abmessungen in Millimeter (Inch), Abweichung ± 0,5 (0,02)
All Dimensions in Millimeter (Inch), Deviation ± 0,5 (0,02)

Spannung	Strom	Brummspannung	Artikel-Nr.
5 V	2000 mA	150 mV pp	1960972
12 V	1000 mA	170 mV pp	1960973
24 V	500 mA	240 mV pp	1960974

Technische Daten

Eingangsspannung	100 – 240 V ± 10 %
Frequenz	50 – 60 Hz
Eingangsstrom	300 – 150 mA
Ableitstrom	≤ 10 µA
Toleranz der Ausgangsspannung	± 5 %
Einschaltzeit	≤ 2 s
Stand-by	≤ 0.1 W
Effizienz	DoE: 10 CFR §430.32, energy efficiency level VI
	ErP: Commission Regulation (EU) 2019/1782
MTBF	200.000 h*

Merkmale

- + Effizienzlevel VI + Überlastsicherung
- + Überspannungsschutz + Dauerkurzschlussfest

Labels / Zertifizierungen



Weitere Zulassungen ggf. nach Rücksprache möglich

Umgebungsbedingungen

Betriebstemperatur	0 – 45° C
Luftfeuchtigkeit	10 – 95 %
Lagertemperatur	-40 – 70° C
Betriebshöhe	5000 m

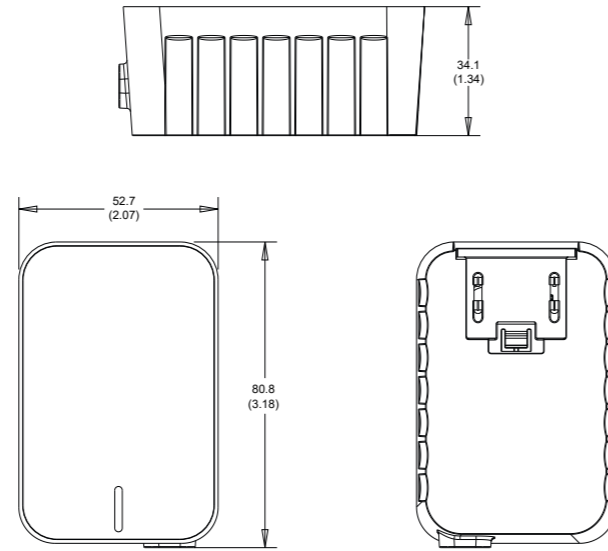
Sicherheitsvorschriften

Sicherheitsaufbau nach Zulassungen	IEC/ES 60601-1, IEC/UL 62368-1 EU, USA, AUS, JPN, CN, RUS
Schutzklasse	II
EMV	EN 60601-1-2:2015, EN 55032:2015, EN 55035:2017
Medizinische Schutzart	2 x MOPP

Mechanische Daten

Abmessungen	79.1 x 35.3 x 40.6 mm
Gewicht	86 g
Steckverbinder	
AC-Eingang:	FRIWO austauschbares Netzsteckersystem
DC-Ausgang:	Universalausgangssteckersystem

NEO018.0-I-X
FOX NEO18-XM



Alle Abmessungen in Millimeter (Inch), Abweichung ± 0.5 (0.02)
All Dimensions in Millimeter (Inch), Deviation ± 0.5 (0.02)

Spannung	Strom	Brummspannung	Artikel-Nr.
5 V	3000 mA	150 mV pp	1960975
12 V	1500 mA	120 mV pp	1960976
24 V	750 mA	180 mV pp	1960977

Technische Daten

Eingangsspannung	100 – 240 V ± 10 %
Frequenz	50 – 60 Hz
Eingangsstrom	400 – 200 mA
Ableitstrom	≤ 10 µA
Toleranz der Ausgangsspannung	± 5 %
Einschaltzeit	≤ 1 s
Stand-by	≤ 0.1 W
Effizienz	DoE: 10 CFR §430.32, energy efficiency level VI ErP: Commission Regulation (EU) 2019/1782
MTBF	200.000 h*

Merkmale

- + Effizienzlevel VI + Überlastsicherung
- + Überspannungsschutz + Dauerkurzschlussfest

Labels / Zertifizierungen



Weitere Zulassungen ggf. nach Rücksprache möglich

Umgebungsbedingungen

Betriebstemperatur	0 – 50° C
Luftfeuchtigkeit	10 – 95 %
Lagertemperatur	-40 – 70° C
Betriebshöhe	5000 m

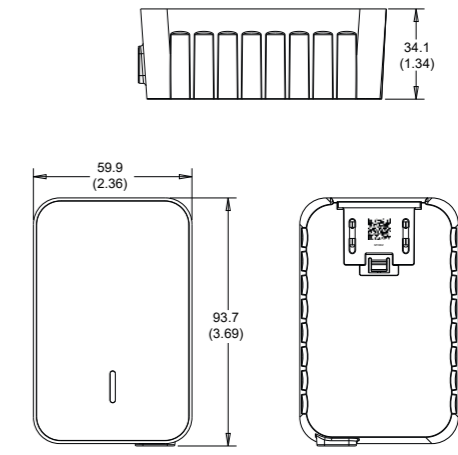
Sicherheitsvorschriften

Sicherheitsaufbau nach Zulassungen	IEC/ES 60601-1, IEC/UL 62368-1 EU, USA, AUS, JPN, CN, RUS
Schutzklasse	II
EMV	EN 60601-1-2:2015, EN 55032:2015, EN 55035:2017
Medizinische Schutzart	2 x MOPP

Mechanische Daten

Abmessungen	80.8 x 52.7 x 34.1 mm
Gewicht	105 g
Steckverbinder	
AC-Eingang:	FRIWO austauschbares Netzsteckersystem
DC-Ausgang:	Universalausgangssteckersystem

NEO030.0-I-X
FOX NEO30-XM



Alle Abmessungen in Millimeter (Inch), Abweichung ± 0.5 (0.02)
All Dimensions in Millimeter (Inch), Deviation ± 0.5 (0.02)

Spannung	Strom	Brummspannung	Artikel-Nr.
5 V	5000 mA	150 mV pp	1960978
12 V	2500 mA	120 mV pp	1960979
24 V	1250 mA	200 mV pp	1960980

Technische Daten

Eingangsspannung	100 – 240 V ± 10 %
Frequenz	50 – 60 Hz
Eingangsstrom	600 – 300 mA
Ableitstrom	≤ 10 µA
Toleranz der Ausgangsspannung	± 5 %
Einschaltzeit	≤ 3 s
Stand-by	≤ 0.1 W
Effizienz	DoE: 10 CFR §430.32, energy efficiency level VI ErP: Commission Regulation (EU) 2019/1782
MTBF	200.000 h*

Merkmale

- + Effizienzlevel VI + Überlastsicherung
- + Überspannungsschutz + Dauerkurzschlussfest

Labels / Zertifizierungen



Weitere Zulassungen ggf. nach Rücksprache möglich

Umgebungsbedingungen

Betriebstemperatur	0 – 45° C (FOX30-X)
Luftfeuchtigkeit	10 – 95 %
Lagertemperatur	-40 – 70° C
Betriebshöhe	4000 m

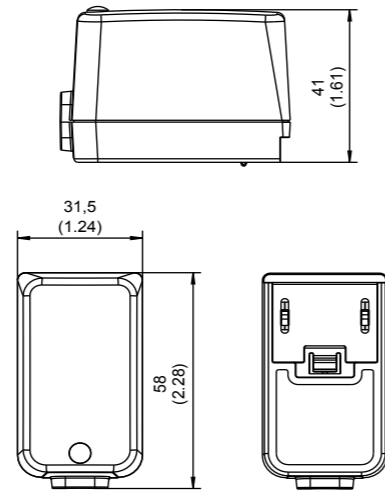
Sicherheitsvorschriften

Sicherheitsaufbau nach Zulassungen	IEC/ES 60601-1, IEC/UL 62368-1 EU, USA, AUS, JPN, CN, RUS
Schutzklasse	II
EMV	EN 60601-1-2:2015, EN 55032:2015, EN 55035:2017
Medizinische Schutzart	2 x MOPP

Mechanische Daten

Abmessungen	93.7 x 59.9 x 34.1 mm
Gewicht	135 g
Steckverbinder	
AC-Eingang:	FRIWO austauschbares Netzsteckersystem
DC-Ausgang:	Universalausgangssteckersystem

FW8002.1M
FOX6-XM



Alle Abmessungen in Millimeter (Inch), Abweichung ± 0,5 (0.02)
All Dimensions in Millimeter (Inch), Deviation ± 0,5 (0.02)

Spannung	Strom	Brummspannung	Artikel-Nr.
5 V	1400 mA	180 mV pp	1960496
5.9 V	1200 mA	150 mV pp	1960497
7.5 V	800 mA	150 mV pp	1960498
9 V	800 mA	150 mV pp	1960499
12 V	600 mA	200 mV pp	1960500
15 V	500 mA	200 mV pp	1960501
18 V	400 mA	180 mV pp	1960502
24 V	300 mA	240 mV pp	1960503

Technische Daten

Eingangsspannung	100 – 240 V ± 10 %
Frequenz	50 – 60 Hz
Eingangsstrom	160 – 80 mA
Ableitstrom	≤ 10 µA
Toleranz der Ausgangsspannung	± 5 %
Einschaltzeit	≤ 3 s
Stand-by	≤ 0.1 W
Effizienz	DoE: 10 CFR §430.32, energy efficiency level VI ErP: Commission Regulation (EU) 2019/1782
MTBF	200.000 h*

Umgebungsbedingungen

Betriebstemperatur	0 – 45° C
Luftfeuchtigkeit	10 – 95 %
Lagertemperatur	-40 – 70° C
Betriebshöhe	3000 m

Sicherheitsvorschriften

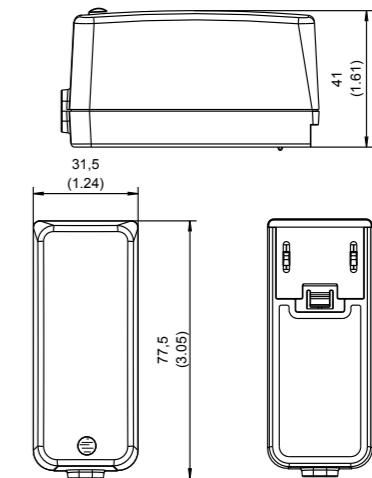
Sicherheitsaufbau nach Zulassungen	IEC/ES 60601-1 EU, USA, AUS, JPN
Schutzklasse	II
EMV	EN 60601-1-2:2015
Medizinische Schutzart	2 x MOPP

Mechanische Daten

Abmessungen	58.0 x 31.5 x 41.0 mm
Gewicht	108 g
Steckverbinder	
AC-Eingang:	FRIWO austauschbares Netzsteckersystem
DC-Ausgang:	Universalausgangssteckersystem

* M1217F (Kalkulation bei 120 VAC / 60 Hz & 230 VAC / 50 Hz, 25° C Umgebungstemperatur und 100% Last)

FW8000M
FOX12-XM



Alle Abmessungen in Millimeter (Inch), Abweichung ± 0,5 (0.02)
All Dimensions in Millimeter (Inch), Deviation ± 0,5 (0.02)

Spannung	Strom	Brummspannung	Artikel-Nr.
5 V	2000 mA	100 mV pp	1898124
5.9 V	2000 mA	100 mV pp	1898125
7.5 V	1400 mA	100 mV pp	1898126
9 V	1300 mA	100 mV pp	1898127
12 V	1000 mA	100 mV pp	1898128
15 V	800 mA	100 mV pp	1898129
18 V	660 mA	100 mV pp	1898130
24 V	500 mA	100 mV pp	1898131

Technische Daten

Eingangsspannung	100 – 240 V ± 10 %
Frequenz	50 – 60 Hz
Eingangsstrom	300 – 150 mA
Ableitstrom	≤ 10 µA
Toleranz der Ausgangsspannung	± 5 %
Einschaltzeit	≤ 2 s
Stand-by	≤ 0.1 W
Effizienz	DoE: 10 CFR §430.32, energy efficiency level VI ErP: Commission Regulation (EU) 2019/1782
MTBF	200.000 h*

Umgebungsbedingungen

Betriebstemperatur	0 – 45° C
Luftfeuchtigkeit	10 – 95 %
Lagertemperatur	-40 – 70° C
Betriebshöhe	3000 m

Sicherheitsvorschriften

Sicherheitsaufbau nach Zulassungen	IEC/ES 60601-1 EU, USA, AUS, JPN
Schutzklasse	II
EMV	EN 60601-1-2:2015
Medizinische Schutzart	2 x MOPP

Mechanische Daten

Abmessungen	77.5 x 31.5 x 41.0 mm
Gewicht	127 g
Steckverbinder	
AC-Eingang:	FRIWO austauschbares Netzsteckersystem
DC-Ausgang:	Universalausgangssteckersystem

* M1217F (Kalkulation bei 120 VAC / 60 Hz & 230 VAC / 50 Hz, 25° C Umgebungstemperatur und 100% Last)



Merkmale

- + Effizienzlevel VI + Überlastsicherung
- + Überspannungsschutz + Dauerkurzschlussfest

Labels / Zertifizierungen



Weitere Zulassungen ggf. nach Rücksprache möglich

Merkmale

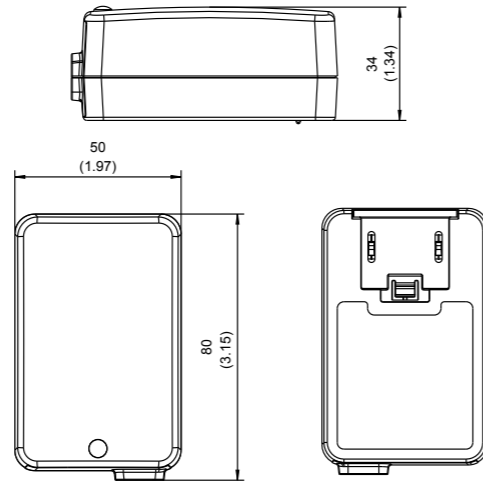
- + Effizienzlevel VI + Überlastsicherung
- + Überspannungsschutz + Dauerkurzschlussfest

Labels / Zertifizierungen



Weitere Zulassungen ggf. nach Rücksprache möglich

FW8001M
FOX18-XM



Alle Abmessungen in Millimeter (Inch), Abweichung ± 0,5 (0.02)
All Dimensions in Millimeter (Inch), Deviation ± 0,5 (0.02)

Spannung	Strom	Brummspannung	Artikel-Nr.
5 V	3000 mA	150 mV pp	1898133
5.9 V	3000 mA	120 mV pp	1898134
7.5 V	2400 mA	120 mV pp	1898135
9 V	2000 mA	120 mV pp	1898136
12 V	1500 mA	120 mV pp	1898137
15 V	1200 mA	150 mV pp	1898138
18 V	1000 mA	180 mV pp	1898139
24 V	750 mA	180 mV pp	1898140

Technische Daten

Eingangsspannung	100 – 240 V ± 10 %
Frequenz	50 – 60 Hz
Eingangsstrom	400 – 200 mA
Ableitstrom	≤ 10 µA
Toleranz der Ausgangsspannung	± 5 %
Einschaltzeit	≤ 1 s
Stand-by	≤ 0.1 W
Effizienz	DoE: 10 CFR §430.32, energy efficiency level VI ErP: Commission Regulation (EU) 2019/1782
MTBF	200.000 h*

Umgebungsbedingungen

Betriebstemperatur	0 – 50° C
Luftfeuchtigkeit	10 – 95 %
Lagertemperatur	-40 – 70° C
Betriebshöhe	3000 m

Sicherheitsvorschriften

Sicherheitsaufbau nach Zulassungen	IEC/ES 60601-1 EU, USA, AUS, JPN
Schutzklasse	II
EMV	EN 60601-1-2:2015
Medizinische Schutzart	2 x MOPP

Mechanische Daten

Abmessungen	80.0 x 50.0 x 34.0 mm
Gewicht	157 g
Steckverbinder	
AC-Eingang:	FRIWO austauschbares Netzsteckersystem
DC-Ausgang:	Universalausgangssteckersystem

Merkmale

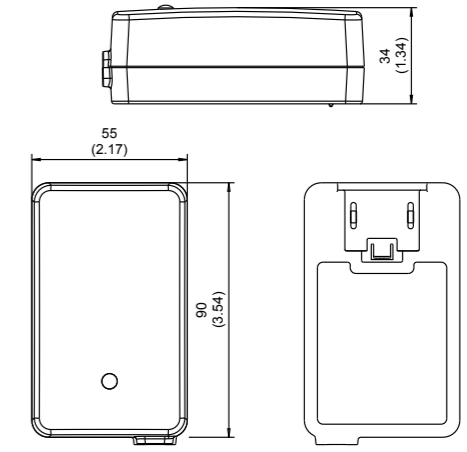
- + Effizienzlevel VI
- + Überlastsicherung
- + Überspannungsschutz
- + Dauerkurzschlussfest

Labels / Zertifizierungen



Weitere Zulassungen ggf. nach Rücksprache möglich

FW8030M
FOX30-XM



Alle Abmessungen in Millimeter (Inch), Abweichung ± 0,5 (0.02)
All Dimensions in Millimeter (Inch), Deviation ± 0,5 (0.02)

Spannung	Strom	Brummspannung	Artikel-Nr.
5 V	5000 mA	150 mV pp	1898160
5.9 V	4200 mA	150 mV pp	1898161
7.5 V	4000 mA	150 mV pp	1898162
9 V	3300 mA	120 mV pp	1898163
12 V	2500 mA	120 mV pp	1898164
15 V	2000 mA	150 mV pp	1898165
18 V	1670 mA	200 mV pp	1898166
24 V	1250 mA	200 mV pp	1898167

Technische Daten

Eingangsspannung	100 – 240 V ± 10 %
Frequenz	50 – 60 Hz
Eingangsstrom	600 – 300 mA
Ableitstrom	≤ 10 µA
Toleranz der Ausgangsspannung	± 5 %
Einschaltzeit	≤ 3 s
Stand-by	≤ 0.1 W
Effizienz	DoE: 10 CFR §430.32, energy efficiency level VI ErP: Commission Regulation (EU) 2019/1782
MTBF	200.000 h*

Umgebungsbedingungen

Betriebstemperatur	0 – 45° C (FOX30-X)
Luftfeuchtigkeit	10 – 95 %
Lagertemperatur	-40 – 70° C
Betriebshöhe	4000 m

Sicherheitsvorschriften

Sicherheitsaufbau nach Zulassungen	IEC/ES 60601-1 EU, USA, AUS, JPN
Schutzklasse	II
EMV	EN 60601-1-2:2015
Medizinische Schutzart	2 x MOPP

Mechanische Daten

Abmessungen	90.0 x 55.0 x 34.0 mm
Gewicht	187 g
Steckverbinder	
AC-Eingang:	FRIWO austauschbares Netzsteckersystem
DC-Ausgang:	Universalausgangssteckersystem

Merkmale

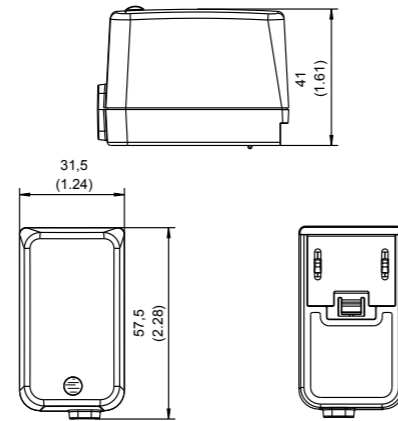
- + Effizienzlevel VI
- + Überlastsicherung
- + Überspannungsschutz
- + Dauerkurzschlussfest

Labels / Zertifizierungen



Weitere Zulassungen ggf. nach Rücksprache möglich

FW8002.1M/USB
FOX6-XM-USB



Alle Abmessungen in Millimeter (Inch), Abweichung ± 0,5 (0.02)
All Dimensions in Millimeter (Inch), Deviation ± 0,5 (0.02)



Spannung	Strom	Brummspannung	Artikel-Nr.
5 V	1400 mA	80 mV pp	1960267

Technische Daten

Eingangsspannung	100 – 240 V ± 10 %
Frequenz	50 – 60 Hz
Eingangstrom	160 mA - 80 mA
Ableitstrom	≤ 10 µA
Toleranz der Ausgangsspannung	± 5 %
Einschaltzeit	≤ 3 s
Stand-by	≤ 0.1 W
Effizienz	DoE: 10 CFR §430.32, energy efficiency level VI ErP: Commission Regulation (EU) 2019/1782
MTBF	200.000 h*

Merkmale

- + Effizienzlevel VI
- + Überlastsicherung
- + Überspannungsschutz
- + Dauerkurzschlussfest

Labels / Zertifizierungen



Weitere Zulassungen ggf. nach Rücksprache möglich

Umgebungsbedingungen

Betriebstemperatur	0 – 45° C
Luftfeuchtigkeit	10 – 95 %
Lagertemperatur	-40 – 70° C
Betriebshöhe	3000 m

Sicherheitsvorschriften

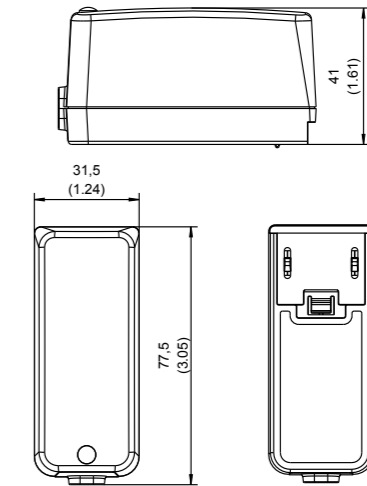
Sicherheitsaufbau nach Zulassungen	IEC/ES 60601-1 EU, USA, AUS, JPN
Schutzklasse	II
EMV	EN 60601-1-2:2015
Medizinische Schutzart	2 x MOPP

Mechanische Daten

Abmessungen	57.5 x 31.5 x 41.0 mm
Gewicht	68 g
Steckverbinder:	
AC-Eingang:	FRIWO austauschbares Netzsteckersystem
DC-Ausgang:	USB-Buchse Typ A

* M1217F (Kalkulation bei 120 VAC / 60 Hz & 230 VAC / 50 Hz, 25° C Umgebungstemperatur und 100% Last)

FW8000M/USB
FOX12-XM-USB



Alle Abmessungen in Millimeter (Inch), Abweichung ± 0,5 (0.02)
All Dimensions in Millimeter (Inch), deviation ± 0,5 (0.02)



Spannung	Strom	Brummspannung	Artikel-Nr.
5 V	2200 mA	80 mV pp	1898350

Technische Daten

Eingangsspannung	100 – 240 V ± 10 %
Frequenz	50 – 60 Hz
Eingangstrom	300 – 150 mA
Ableitstrom	≤ 10 µA
Toleranz der Ausgangsspannung	± 5 %
Einschaltzeit	≤ 2 s
Stand-by	≤ 0.1 W
Effizienz	DoE: 10 CFR §430.32, energy efficiency level VI ErP: Commission Regulation (EU) 2019/1782
MTBF	200.000 h*

Merkmale

- + Effizienzlevel VI
- + Überlastsicherung
- + Überspannungsschutz
- + Dauerkurzschlussfest

Labels / Zertifizierungen



Weitere Zulassungen ggf. nach Rücksprache möglich

Umgebungsbedingungen

Betriebstemperatur	0 – 45° C
Luftfeuchtigkeit	10 – 95 %
Lagertemperatur	-40 – 70° C
Betriebshöhe	3000 m

Sicherheitsvorschriften

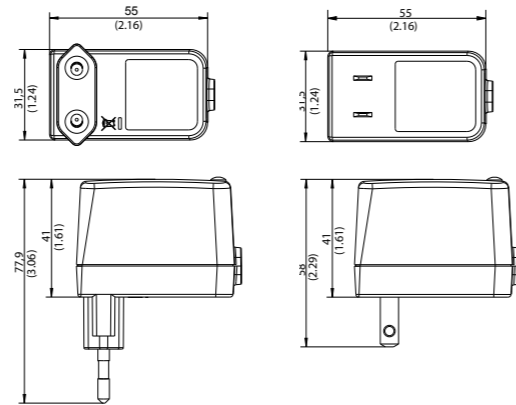
Sicherheitsaufbau nach Zulassungen	IEC/ES 60601-1 EU, USA, AUS, JPN
Schutzklasse	II
EMV	EN 60601-1-2:2015
Medizinische Schutzart	2 x MOPP

Mechanische Daten

Abmessungen	77.5 x 31.5 x 41.0 mm
Gewicht	65 g
Steckverbinder:	
AC-Eingang:	FRIWO austauschbares Netzsteckersystem
DC-Ausgang:	USB-Buchse Typ A

* M1217F (Kalkulation bei 120 VAC / 60 Hz & 230 VAC / 50 Hz, 25° C Umgebungstemperatur und 100% Last)

FW8002.1M
FOX6-FM



Alle Abmessungen in Millimeter (Inch), Abweichung ± 0,5 (0.02)
All Dimensions in Millimeter (Inch), Deviation ± 0,5 (0.02)

Spannung	Strom	Artikel-Nr. (Euro)	Artikel-Nr. (US)
5 V	1400 mA	1961474	1961482
5.9 V	1200 mA	1961475	1961483
7.5 V	800 mA	1961476	1961484
9 V	800 mA	1961477	1961485
12 V	600 mA	1961478	1961486
15 V	500 mA	1961479	1961487
18 V	400 mA	1961480	1961488
24 V	300 mA	1961481	1961489

Mindestbestellmenge: auf Anfrage

Merkmale

- + Effizienzlevel VI + Überlastsicherung
- + Überspannungsschutz + Dauerkurzschlussfest

Labels / Zertifizierungen



Weitere Zulassungen ggf. nach Rücksprache möglich

Technische Daten

Eingangsspannung	100 – 240 V ± 10 %
Frequenz	50 – 60 Hz
Eingangsstrom	160 – 80 mA
Ableitstrom	≤ 10 µA
Toleranz der Ausgangsspannung	± 5 %
Einschaltzeit	≤ 2 s
Stand-by	≤ 0.1 W
Effizienz	DoE: 10 CFR §430.32, energy efficiency level VI
	ErP: Commission Regulation (EU) 2019/1782
MTBF	200.000 h*

Umgebungsbedingungen

Betriebstemperatur	0 – 45° C
Luftfeuchtigkeit	10 – 95 %
Lagertemperatur	-40 – 70° C
Betriebshöhe	3000 m

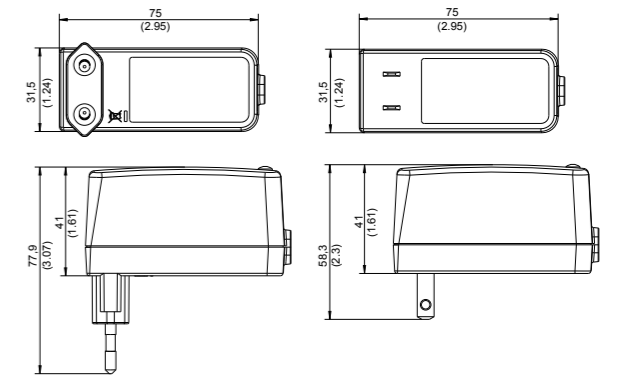
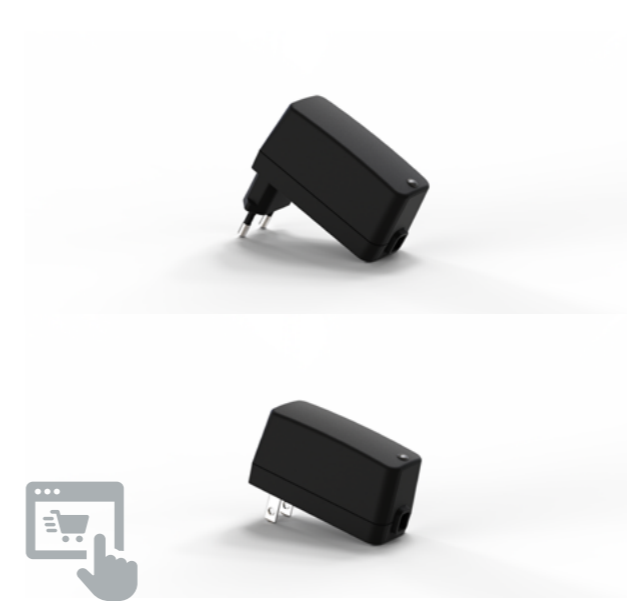
Sicherheitsvorschriften

Sicherheitsaufbau nach Zulassungen	IEC 60601-1 EU, USA
Schutzklasse	II
EMV	EN 55032, EN 55035 EN 60601-1-2 4th Edition
Medizinische Schutzart	2 x MOPP

Mechanische Daten

Abmessungen	55.0 x 31.5 x 41.0 mm
Gewicht	108 g
Steckverbinder	
AC-Eingang:	Siehe Artikelnummer
DC-Ausgang:	Universalausgangsteckersystem

FW8000M
FOX12-FM



Alle Abmessungen in Millimeter (Inch), Abweichung ± 0,5 (0.02)
All Dimensions in Millimeter (Inch), Deviation ± 0,5 (0.02)

Spannung	Strom	Artikel-Nr. (Euro)	Artikel-Nr. (US)
5 V	2200 mA	1898776	1898785
5.9 V	2000 mA	1898777	1898786
7.5 V	1400 mA	1898778	1898787
9 V	1300 mA	1898779	1898788
12 V	1000 mA	1898780	1898789
15 V	800 mA	1898781	1898790
18 V	660 mA	1898782	1898791
24 V	500 mA	1898783	1898792

Mindestbestellmenge: auf Anfrage

Merkmale

- + Effizienzlevel VI + Überlastsicherung
- + Überspannungsschutz + Dauerkurzschlussfest

Labels / Zertifizierungen



Weitere Zulassungen ggf. nach Rücksprache möglich

Technische Daten

Eingangsspannung	100 – 240 V ± 10 %
Frequenz	50 – 60 Hz
Eingangsstrom	300 – 150 mA
Ableitstrom	≤ 10 µA
Toleranz der Ausgangsspannung	± 5 %
Einschaltzeit	≤ 2 s
Stand-by	≤ 0.1 W
Effizienz	DoE: 10 CFR §430.32, energy efficiency level VI
	ErP: Commission Regulation (EU) 2019/1782
MTBF	200.000 h*

Umgebungsbedingungen

Betriebstemperatur	0 – 45° C
Luftfeuchtigkeit	10 – 95 %
Lagertemperatur	-40 – 70° C
Betriebshöhe	3000 m

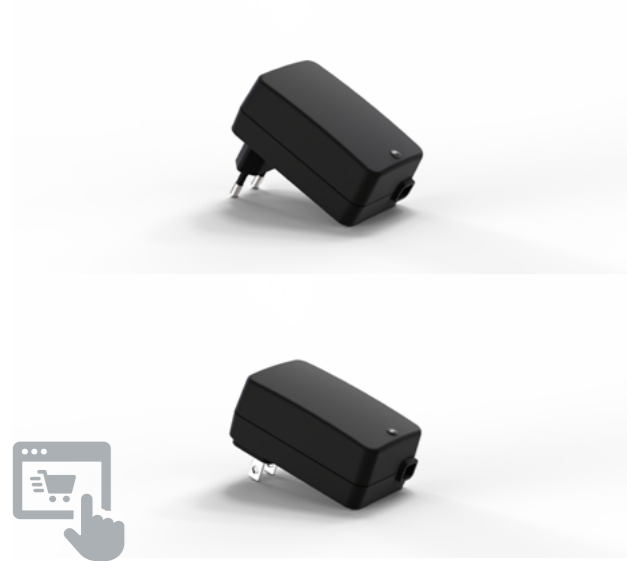
Sicherheitsvorschriften

Sicherheitsaufbau nach Zulassungen	IEC 60601-1 EU, USA
Schutzklasse	II
EMV	EN 55032, EN 55035 EN 60601-1-2 4th Edition
Medizinische Schutzart	2 x MOPP

Mechanische Daten

Abmessungen	75.0 x 31.5 x 41.0 mm
Gewicht	134 g
Steckverbinder	
AC-Eingang:	Siehe Artikelnummer
DC-Ausgang:	Universalausgangsteckersystem

FW8001M
FOX18-FM



Spannung	Strom	Artikel-Nr. (Euro)	Artikel-Nr. (US)
5 V	3000 mA	1898937	1898946
5.9 V	3000 mA	1898938	1898947
7.5 V	2400 mA	1898939	1898948
9 V	2000 mA	1898940	1898949
12 V	1500 mA	1898941	1898950
15 V	1200 mA	1898942	1898951
18 V	1000 mA	1898943	1898952
24 V	750 mA	1898944	1898953

Mindestbestellmenge: auf Anfrage

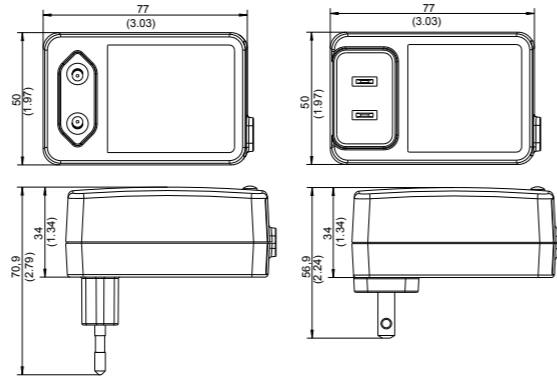
Merkmale

- + Effizienzlevel VI
- + Überlastsicherung
- + Überspannungsschutz
- + Dauerkurzschlussfest

Labels / Zertifizierungen



Weitere Zulassungen ggf. nach Rücksprache möglich



Alle Abmessungen in Millimeter (Inch), Abweichung ± 0,5 (0,02)
All Dimensions in Millimeter (Inch), Deviation ± 0,5 (0,02)

Technische Daten

Eingangsspannung	100 – 240 V ± 10 %
Frequenz	50 – 60 Hz
Eingangsstrom	400 – 200 mA
Ableitstrom	≤ 10 µA
Toleranz der Ausgangsspannung	± 5 %
Einschaltzeit	≤ 2 s
Stand-by	≤ 0.1 W
Effizienz	DoE: 10 CFR §430.32, energy efficiency level VI ErP: Commission Regulation (EU) 2019/1782
MTBF	200.000 h*

Umgebungsbedingungen

Betriebstemperatur	0 – 50° C
Luftfeuchtigkeit	10 – 95 %
Lagertemperatur	-40 – 70° C
Betriebshöhe	3000 m

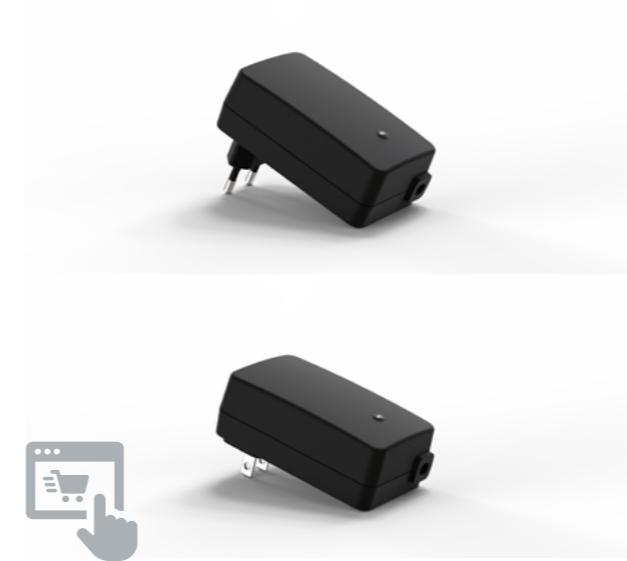
Sicherheitsvorschriften

Sicherheitsaufbau nach Zulassungen	IEC 60601-1 EU, USA
Schutzklasse	II
EMV	EN 55032, EN 55035 EN 60601-1-2 4th Edition
Medizinische Schutzart	2 x MOPP

Mechanische Daten

Abmessungen	77.0 x 50.0 x 34.0 mm
Gewicht	164 g
Steckverbinder	
AC-Eingang:	Siehe Artikelnummer
DC-Ausgang:	Universalausgangssteckersystem

FW8030M
FOX30-FM



Spannung	Strom	Artikel-Nr. (Euro)	Artikel-Nr. (US)
5 V	5000 mA	1898813	1898822
5.9 V	4200 mA	1898814	1898823
7.5 V	4000 mA	1898815	1898824
9 V	3300 mA	1898816	1898825
12 V	2500 mA	1898817	1898826
15 V	2000 mA	1898818	1898827
18 V	1670 mA	1898819	1898828
24 V	1250 mA	1898820	1898829

Mindestbestellmenge: auf Anfrage

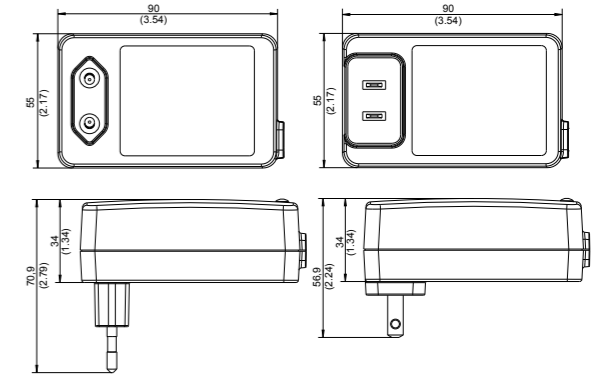
Merkmale

- + Effizienzlevel VI
- + Überlastsicherung
- + Überspannungsschutz
- + Dauerkurzschlussfest

Labels / Zertifizierungen



Weitere Zulassungen ggf. nach Rücksprache möglich



Alle Abmessungen in Millimeter (Inch), Abweichung ± 0,5 (0,02)
All Dimensions in Millimeter (Inch), Deviation ± 0,5 (0,02)

Technische Daten

Eingangsspannung	100 – 240 V ± 10 %
Frequenz	50 – 60 Hz
Eingangsstrom	600 – 300 mA
Ableitstrom	≤ 10 µA
Toleranz der Ausgangsspannung	± 5 %
Einschaltzeit	≤ 3 s
Stand-by	≤ 0.1 W
Effizienz	DoE: 10 CFR §430.32, energy efficiency level VI ErP: Commission Regulation (EU) 2019/1782
MTBF	200.000 h*

Umgebungsbedingungen

Betriebstemperatur	0 – 45° C,
Luftfeuchtigkeit	10 – 95 %
Lagertemperatur	-40 – 70° C
Betriebshöhe	4000 m

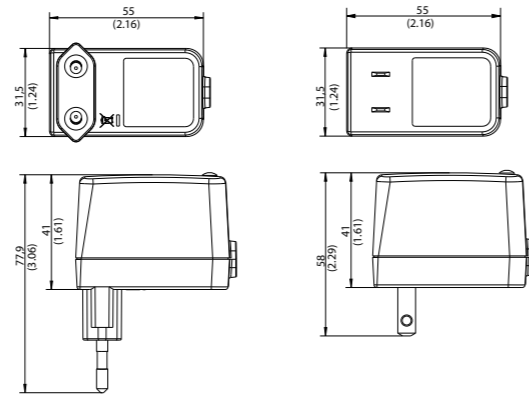
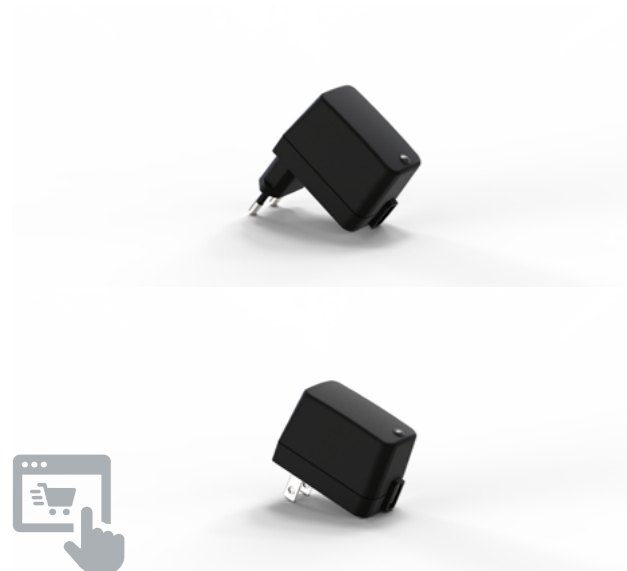
Sicherheitsvorschriften

Sicherheitsaufbau nach Zulassungen	IEC 60601-1 EU, USA
Schutzklasse	II
EMV	EN 55032, EN 55035 EN 60601-1-2 4th Edition
Medizinische Schutzart	2 x MOPP

Mechanische Daten

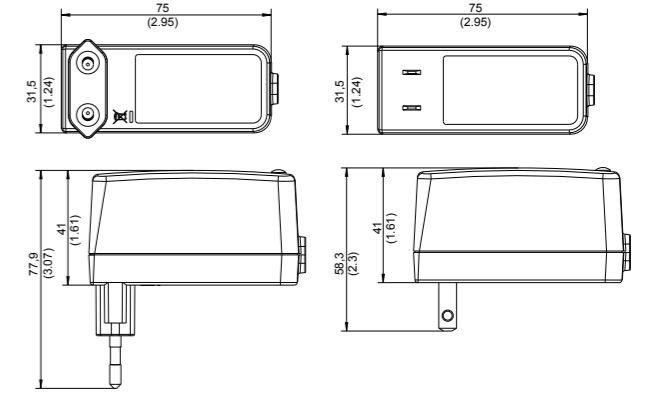
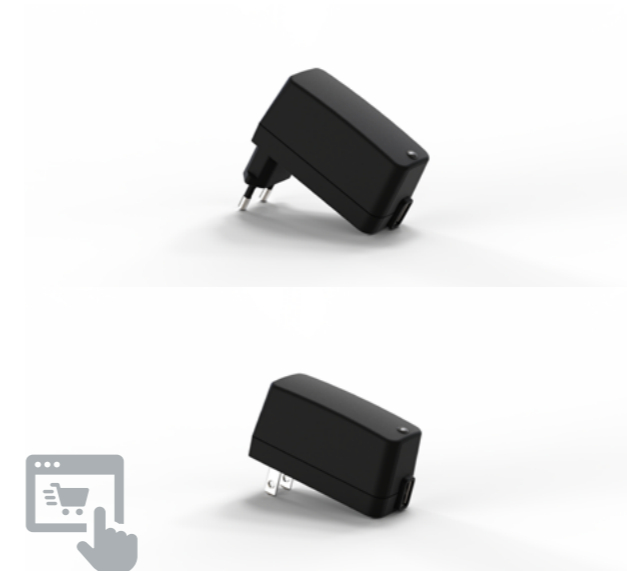
Abmessungen	90.0 x 55.0 x 34.0 mm
Gewicht	187 g
Steckverbinder	
AC-Eingang:	Siehe Artikelnummer
DC-Ausgang:	Universalausgangssteckersystem

FW8002.1M/USB
FOX6-FM-USB



Alle Abmessungen in Millimeter (Inch), Abweichung ± 0,5 (0.02)
All Dimensions in Millimeter (Inch), Deviation ± 0,5 (0.02)

FW8000M/USB
FOX12-FM-USB



Alle Abmessungen in Millimeter (Inch), Abweichung ± 0,5 (0.02)
All Dimensions in Millimeter (Inch), Deviation ± 0,5 (0.02)

Spannung	Strom	Artikel-Nr. (Euro)	Artikel-Nr. (US)
5 V	1400 mA	1961490	1961491

Mindestbestellmenge: auf Anfrage

Technische Daten

Eingangsspannung	100 – 240 V ± 10 %
Frequenz	50 – 60 Hz
Eingangsstrom	80 - 160 mA
Ableitstrom	≤ 10 µA
Toleranz der Ausgangsspannung	± 5 %
Einschaltzeit	≤ 2 s
Stand-by	≤ 0.1 W
Effizienz	DoE: 10 CFR §430.32, energy efficiency level VI
	ErP: Commission Regulation (EU) 2019/1782
MTBF	200.000 h*

Umgebungsbedingungen

Betriebstemperatur	0 – 45° C
Luftfeuchtigkeit	10 – 95 %
Lagertemperatur	-40 – 70° C
Betriebshöhe	3000 m

Sicherheitsvorschriften

Sicherheitsaufbau nach Zulassungen	IEC 60601-1 EU, USA
Schutzklasse	II
EMV	EN 55032, EN 55035 EN 60601-1-2 4th Edition
Medizinische Schutzart	2 x MOPP

Mechanische Daten

Abmessungen	55.0 x 31.5 x 41.0 mm
Gewicht	68 g
Steckverbinder	
AC-Eingang:	Siehe Artikelnummer
DC-Ausgang:	USB-Buchse Typ A

Merkmale

- + Effizienzlevel VI + Überlastsicherung
- + Überspannungsschutz + Dauerkurzschlussfest

Labels / Zertifizierungen



Weitere Zulassungen ggf. nach Rücksprache möglich

Spannung	Strom	Artikel-Nr. (Euro)	Artikel-Nr. (US)
5 V	2200 mA	1898871	1898872

Mindestbestellmenge: auf Anfrage

Technische Daten

Eingangsspannung	100 – 240 V ± 10 %
Frequenz	50 – 60 Hz
Eingangsstrom	300- 150 mA
Ableitstrom	≤ 10 µA
Toleranz der Ausgangsspannung	± 5 %
Einschaltzeit	≤ 2 s
Stand-by	≤ 0.1 W
Effizienz	DoE: 10 CFR §430.32, energy efficiency level VI
	ErP: Commission Regulation (EU) 2019/1782
MTBF	200.000 h*

Umgebungsbedingungen

Betriebstemperatur	0 – 45° C
Luftfeuchtigkeit	10 – 95 %
Lagertemperatur	-40 – 70° C
Betriebshöhe	3000 m

Sicherheitsvorschriften

Sicherheitsaufbau nach Zulassungen	IEC 60601-1 EU, USA
Schutzklasse	II
EMV	EN 55032, EN 55035 EN 60601-1-2 4th Edition
Medizinische Schutzart	2 x MOPP

Mechanische Daten

Abmessungen	75.0 x 31.5 x 41.0 mm
Gewicht	73 g
Steckverbinder	
AC-Eingang:	Siehe Artikelnummer
DC-Ausgang:	USB-Buchse Typ A

Merkmale

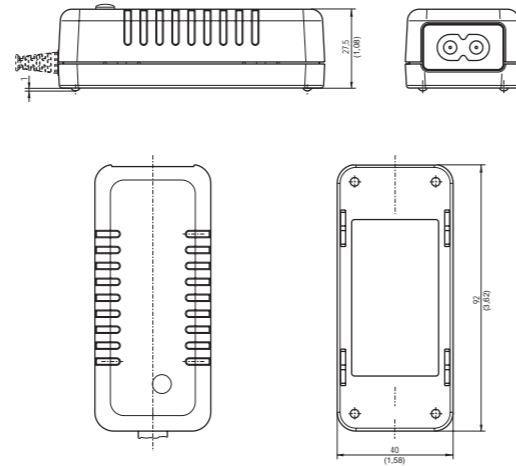
- + Effizienzlevel VI + Überlastsicherung
- + Überspannungsschutz + Dauerkurzschlussfest

Labels / Zertifizierungen



Weitere Zulassungen ggf. nach Rücksprache möglich

FW8004M/DT
DT12-M



Spannung	Strom	Brummspannung	Artikel-Nr.
5 V	2000 mA	120 mV pp	1960134
12 V	1000 mA	120 mV pp	1960077
24 V	500 mA	120 mV pp	1960227

Technische Daten

Eingangsspannung	100 – 240 V
Frequenz	50 – 60 Hz
Eingangsstrom	250 – 130 mA
Ableitstrom	≤ 10 µA
Toleranz der Ausgangsspannung	± 5 %
Stand-by	≤ 0.1 W
Effizienz	DoE: 10 CFR §430.32, energy efficiency level VI ErP: Commission Regulation (EU) 2019/1782
MTBF	200.000 h*

Merkmale

- + Effizienzlevel VI
- + Überlastsicherung
- + Überspannungsschutz
- + Dauerkurzschlussfest

Labels / Zertifizierungen



Weitere Zulassungen ggf. nach Rücksprache möglich

Umgebungsbedingungen

Betriebstemperatur	0 – 40° C
Luftfeuchtigkeit	10 – 95 %
Lagertemperatur	-40 – 70° C
Betriebshöhe	2000 m

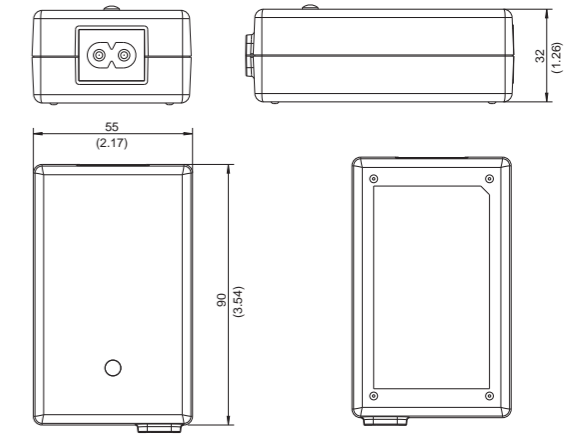
Sicherheitsvorschriften

Sicherheitsaufbau nach Zulassungen	IEC 60601-1, ES60601-1 EU, USA, Kanada
Schutzklasse	II
EMV	EN 60601-1-2:2015
Medizinische Schutzart	2 x MOPP

Mechanische Daten

Abmessungen	92.0 x 40.0 x 27.5 mm
Gewicht	189 g, 135 g (1960077, 1960227)
Steckverbinder	
AC-Eingang:	2-polig, IEC 60320-C8
DC-Ausgang:	Universalausgangssteckersystem

FW8030M/DT
FOX30-DM



Spannung	Strom	Brummspannung	Artikel-Nr.
5 V	5000 mA	150 mV pp	1898179
5.9 V	4200 mA	150 mV pp	1898180
7.5 V	4000 mA	150 mV pp	1898181
9 V	3300 mA	120 mV pp	1898182
12 V	2500 mA	120 mV pp	1898183
15 V	2000 mA	150 mV pp	1898184
18 V	1670 mA	200 mV pp	1898185
24 V	1250 mA	200 mV pp	1898186

Technische Daten

Eingangsspannung	100 – 240 V
Frequenz	50 – 60 Hz
Eingangsstrom	300 – 600 mA
Ableitstrom	≤ 10 µA
Toleranz der Ausgangsspannung	± 5 %
Einschaltzeit	≤ 3 s
Stand-by	≤ 0.1 W
Effizienz	DoE: 10 CFR §430.32, energy efficiency level VI ErP: Commission Regulation (EU) 2019/1782
MTBF	200.000 h*

Merkmale

- + Effizienzlevel VI
- + Überlastsicherung
- + Überspannungsschutz
- + Dauerkurzschlussfest

Labels / Zertifizierungen



Weitere Zulassungen ggf. nach Rücksprache möglich

Umgebungsbedingungen

Betriebstemperatur	0 – 45° C (FOX30-D)
Luftfeuchtigkeit	10 – 95 %
Lagertemperatur	-40 – 70° C
Betriebshöhe	4000 m

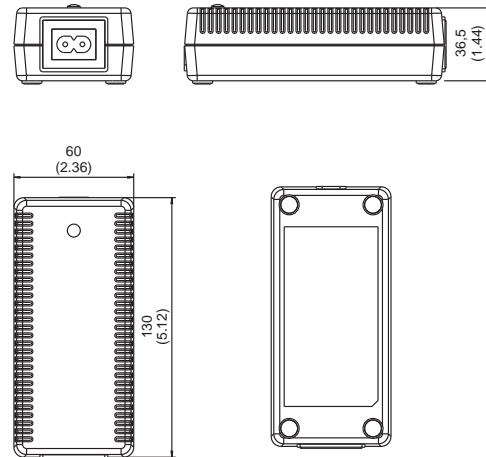
Sicherheitsvorschriften

Sicherheitsaufbau nach Zulassungen	IEC 62368-1 EU, USA, AUS, JPN
Schutzklasse	II
EMV	EN 55035, EN 55032
Medizinische Schutzart	2 x MOPP

Mechanische Daten

Abmessungen	90.0 x 55.0 x 32.0 mm
Gewicht	185 g
Steckverbinder	
AC-Eingang:	2-polig, IEC 60320-C8
DC-Ausgang:	Universalausgangssteckersystem

FW7405M
DT50-M



Alle Abmessungen in Millimeter (Inch), Abweichung $\pm 0,5$ (0.02)
All Dimensions in Millimeter (Inch), Deviation $\pm 0,5$ (0.02)

Spannung	Strom	Brummspannung	Artikel-Nr.
5 V	5000 mA	120 mV pp	1890649
12 V	3800 mA	120 mV pp	1890650
15 V	3000 mA	120 mV pp	1890839
24 V	2200 mA	120 mV pp	1825898

Technische Daten

Eingangsspannung	100 – 240 V
Frequenz	50 – 60 Hz
Eingangsstrom	1100 – 500 mA
Ableitstrom	$\leq 10 \mu\text{A}$
Toleranz der Ausgangsspannung	$\pm 5 \%$
Einschaltzeit	$\leq 3 \text{ s}$
Stand-by	$\leq 0.75 \text{ W}$
MTBF	200.000 h*

Umgebungsbedingungen

Betriebstemperatur	0 – 40° C
Luftfeuchtigkeit	10 – 90 %
Lagertemperatur	-40 – 70° C
Betriebshöhe	4000 m

Sicherheitsvorschriften

Sicherheitsaufbau nach Zulassungen	IEC 60601-1 EU, USA, AUS
Schutzklasse	II
EMV	EN 60601-1-2 4th Edition
Medizinische Schutzart	2 x MOPP

Mechanische Daten

Abmessungen	60.0 x 130.0 x 36.5 mm
Gewicht	250 - 375 g
Steckverbinder	
AC-Eingang:	2-polig, IEC 60320-C8
DC-Ausgang:	Universalausgangssteckersystem

Merkmale

- + Überlastsicherung
- + Überspannungsschutz
- + Dauerkurzschlussfest

Labels / Zertifizierungen

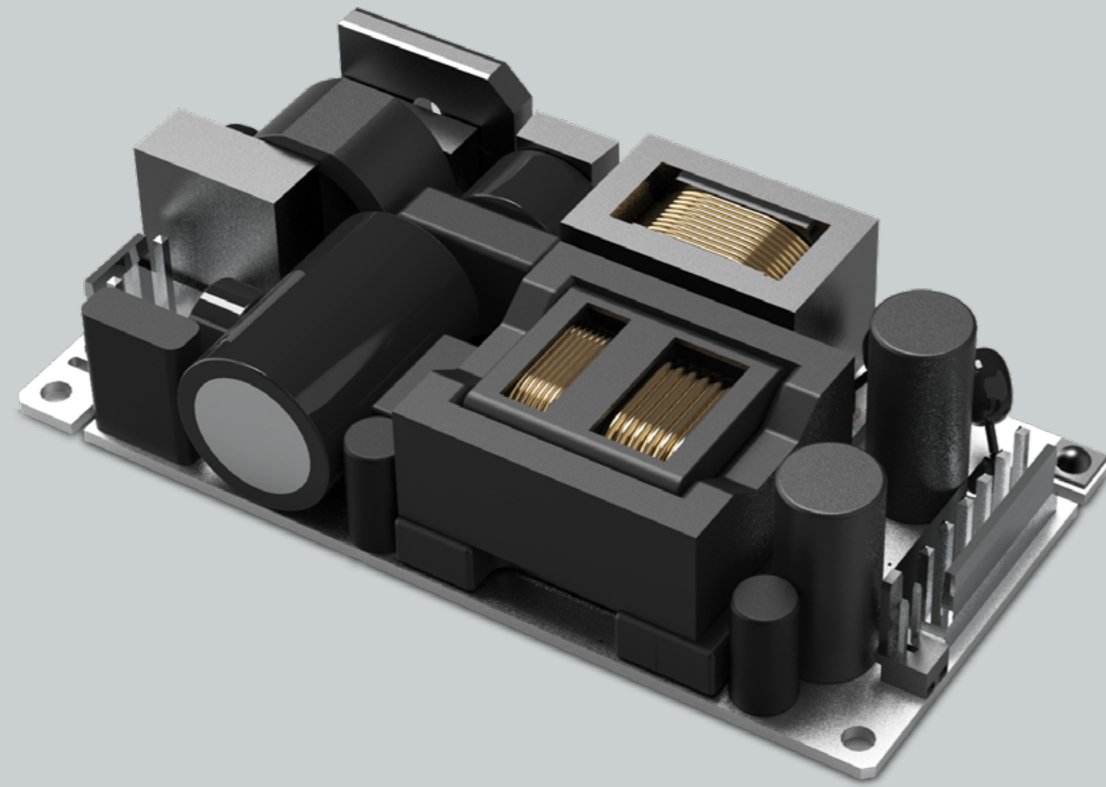


Weitere Zulassungen ggf. nach Rücksprache möglich

Höchste Effizienz auf minimalem Bauraum

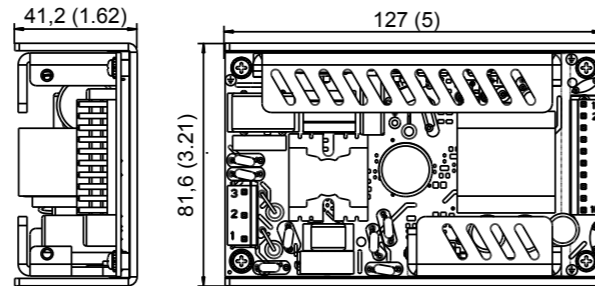
Konzipiert für maximale Vibrations-, Schock- und Temperaturbeständigkeit setzen unsere Einbaunetzteile mit ihrer immensen Lebensdauer Maßstäbe. Auf minimalem Bauraum erzielen sie beim Wirkungsgrad und bei den Leerlaufverlusten Spitzenwerte. Unsere Open Frame-Stromversorgungen eignen sich dank ihrer minimalen Ableitströme auch bestens für den Einsatz in Medizin- und Messtechnik.

FRIWO revolutioniert sein bestehendes Open Frame-Produktportfolio mit der neuen Geräteserie „HERC“. Der Produktname steht als Kürzel für „High Efficiency and Rapid Customization“ und bringt bereits zwei wesentliche Eigenschaften der kompakten Einbaunetzteile zum Ausdruck: Sehr hohe Effizienz trifft auf ein anpassungsfreundliches Open Design für schnelle kunden-spezifische Änderungen.



Open Frame
Spitzenwerte weltweit

OF150



Alle Abmessungen in Millimeter (Inch), Abweichung ± 0,5 (0.02)
All Dimensions in Millimeter (Inch), Deviation ± 0,5 (0.02)

Spannung	Strom	Brummspannung	Artikel-Nr.
24 V	6250 mA	≤ 240 mV pp	1893247

Technische Daten

Eingangsspannung	100 – 240 V
Frequenz	50 – 60 Hz
Eingangsstrom	1800 – 800 mA
Erdableitstrom	≤ 500 µA
Berührungsstrom	≤ 100 µA
Toleranz der Ausgangsspannung	± 5 %
Stand-by	≤ 0.5 W
MTBF	200.000 h*

Umgebungsbedingungen

Betriebstemperatur	-20 – 70° C
Luftfeuchtigkeit	95 % max.
Lagertemperatur	-20 – 85° C
Betriebshöhe	2000 m

Sicherheitsvorschriften

Sicherheitsaufbau nach	IEC 60601-1
Zulassungen	EU, US
EMV	EN 55035, EN 55032, EN 60601-1-2

Mechanische Daten

Abmessungen	127,0 x 75,4 x 35,0 mm (OF150 ohne U-Profil), 127,0 x 81,6 x 41,2 mm (OF150 mit U-Profil)
Gewicht	240 g (OF150 ohne U-Profil), 340 g (OF150 mit U-Profil)

Merkmale

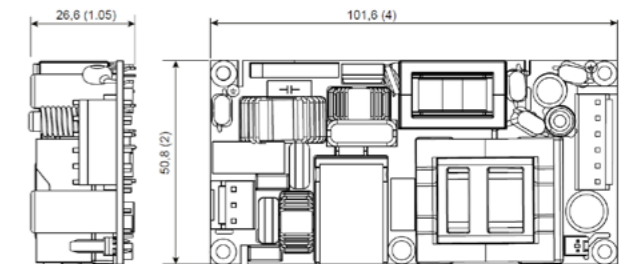
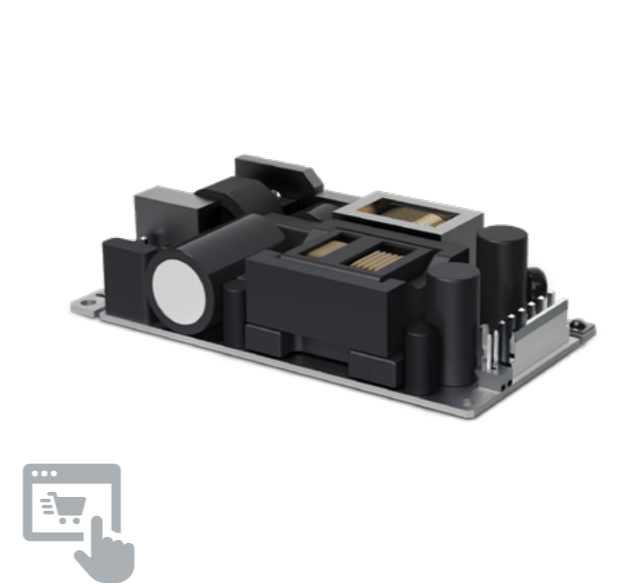
- + Überlastsicherung + Dauerkurzschlussfest
- + Überspannungsschutz

Labels / Zertifizierungen



Weitere Zulassungen ggf. nach Rücksprache möglich

HERC175



Alle Abmessungen in Millimeter (Inch), Abweichung ± 0,5 (0.02)
All Dimensions in Millimeter (Inch), Deviation ± 0,5 (0.02)

Spannung	Strom		Brummsp.	Artikel-Nr.
	CC*	FC		
24 V	5000 mA	7300 mA	240 mV pp	1899059

*CC: Convection Cooling = reine Konvektionskühlung
FC: Forced Cooling = Kühlung durch zusätzlichen Lüfter

Technische Daten

Eingangsspannung	100 – 240 V
Frequenz	50 – 60 Hz
Leerlaufleistungsaufnahme	≤ 0,21 W
Eingangsstrom	1800 – 900 mA
Erdableitstrom	≤ 100 µA
Berührungsstrom	≤ 100 µA
Toleranz der Ausgangsspannung	+/- 3 %
Stand-by	≤ 0,21 W
MTBF	200.000 h*

Umgebungsbedingungen

Betriebstemperatur	-20 – 70° C
Luftfeuchtigkeit	95 % max.
Lagertemperatur	-40 – 85° C
Betriebshöhe	5000 m

Sicherheitsvorschriften

Sicherheitsaufbau nach	IEC 60601-1, IEC62368-1
Zulassungen	EU
EMV	EN 55035, EN 55032, EN 55024, EN 60601-1-2

Mechanische Daten

Abmessungen	101,6 x 50,8 x 26,6 mm
Gewicht	156 g

Merkmale

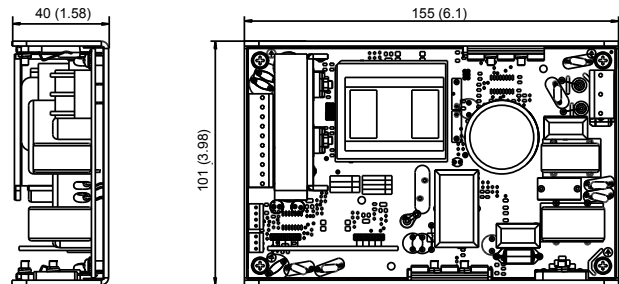
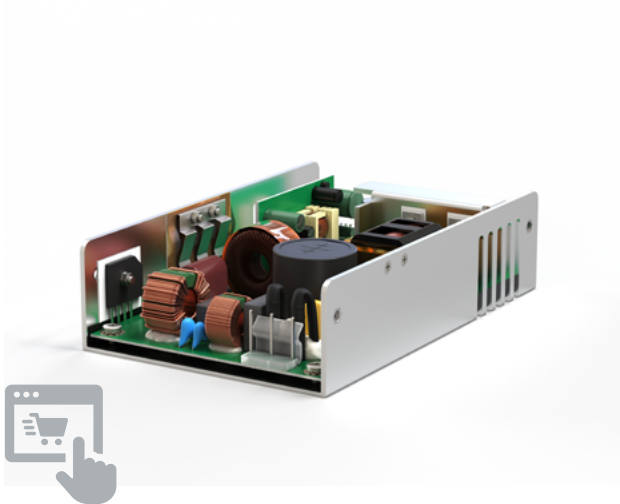
- + Überlastsicherung + Überspannungsschutz
- + Dauerkurzschlussfest

Labels / Zertifizierungen



Weitere Zulassungen ggf. nach Rücksprache möglich

OF250



Alle Abmessungen in Millimeter (Inch), Abweichung $\pm 0,5$ (0.02)
All Dimensions in Millimeter (Inch), Deviation $\pm 0,5$ (0.02)

Spannung	Strom	Brummspannung	Artikel-Nr.
24 V	10550 mA	≤ 240 mV pp	1891705

In Zulassung

Merkmale

- + Überlastsicherung
- + Überspannungsschutz
- + Dauerkurzschlussfest

Labels / Zertifizierungen



Weitere Zulassungen ggf. nach Rücksprache möglich

Technische Daten

Eingangsspannung	100 – 240 V
Frequenz	50 – 60 Hz
Eingangsstrom	3500 – 1200 mA
Erdableitstrom	≤ 500 μ A
Berührungsstrom	≤ 100 μ A
Toleranz der Ausgangsspannung	± 5 %
Stand-by	≤ 1.0 W
MTBF	200.000 h*

Umgebungsbedingungen

Betriebstemperatur	0 – 50° C
Luftfeuchtigkeit	95 % max.
Lagertemperatur	-20 – 85° C
Betriebshöhe	3000m

Sicherheitsvorschriften

Sicherheitsaufbau nach	IEC 60601-1, 62368-1 (in Zulassung)
Zulassungen	EU, US
EMV	EN 55035, EN 55032, EN 60601-1-2

Mechanische Daten

Abmessungen	155.0 x 101.0 x 40.0 mm
Gewicht	600 g

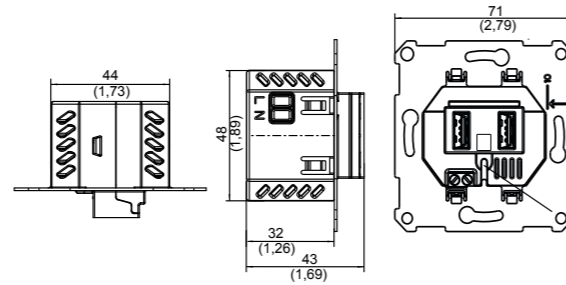
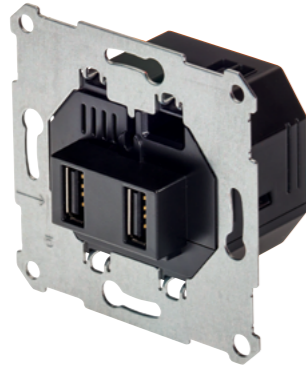
Erkennen, was nicht zu sehen ist

Besonders langlebige Netzgeräte, welche per Installation in Standard-Unterputzdosen unsichtbar in der Wand verschwinden: Neben vergessenen Geräten für den Einsatz in anspruchsvollen Umgebungen (etwa im Sanitärbereich oder in der Sicherheitstechnik) umfasst die Produktserie auch Stromversorgungslösungen mit modernen USB-Ports, welche die handelsübliche Steckdose ersetzen.



Unterputzgeräte
Power aus der Wand

FW7810
UP USB-A



Alle Abmessungen in Millimeter (Inch), Abweichung ± 0,5 (0,02)
All Dimensions in Millimeter (Inch), deviation ± 0,5 (0,02)

Spannung	Strom	Brummspannung	Artikel-Nr.
5 V	3000 mA	80mV pp	1899549

Technische Daten

Eingangsspannung	100 – 240 V
Frequenz	50 – 60 Hz
Eingangsstrom	300 mA
Ableitstrom	≤ 30 µA
Toleranz der Ausgangsspannung	± 5 %
MTBF	200.000 h*

Umgebungsbedingungen

Betriebstemperatur	0 – 35° C
Luftfeuchtigkeit	10 – 90 %
Lagertemperatur	-20 – 70° C

Sicherheitsvorschriften

Sicherheitsaufbau nach IEC62368-1	IEC62368-1
Zulassungen EU	EU
EMV EN55032, EN55035	EN55032, EN55035

Mechanische Daten

Abmessungen	48.0 x 44.0 x 43.0 mm
Gewicht	74 g
Steckverbinder	
AC-Eingang:	Schraubklemme 2 x 2.5 mm ²
DC-Ausgang:	USB Buchse Type A

Merkmale

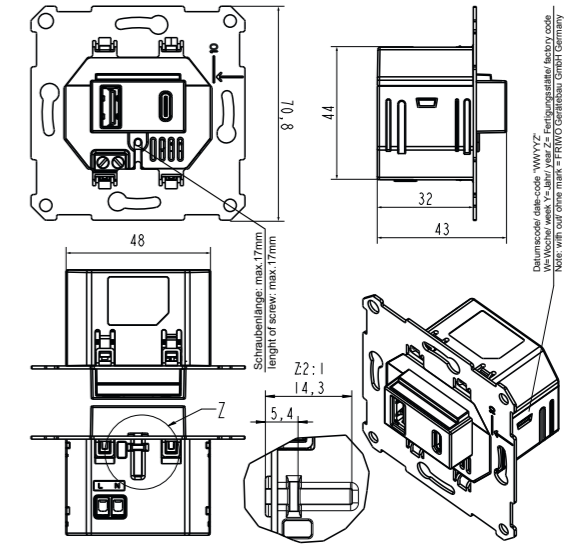
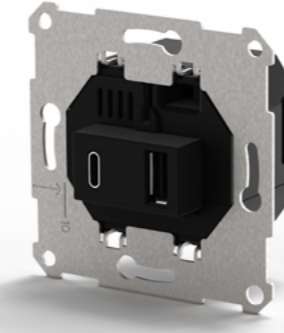
- + Überlastsicherung + Dauerkurzschlussfest
- + Überspannungsschutz + Level VI

Labels / Zertifizierungen



Weitere Zulassungen ggf. nach Rücksprache möglich

FW7810
UP USB-A/C



Alle Abmessungen in Millimeter (Inch), Abweichung ± 0,5 (0,02)
All Dimensions in Millimeter (Inch), Deviation ± 0,5 (0,02)

Spannung	Strom	Brummspannung	Artikel-Nr.
5 V	3000 mA	80mV pp	1899702

Technische Daten

Eingangsspannung	100 – 240 V
Frequenz	50 – 60 Hz
Eingangsstrom	300 mA
Ableitstrom	≤ 30 µA
Toleranz der Ausgangsspannung	± 5 %
MTBF	200.000 h*

Umgebungsbedingungen

Betriebstemperatur	0 – 35° C
Luftfeuchtigkeit	10 – 90 %
Lagertemperatur	-20 – 70° C

Sicherheitsvorschriften

Sicherheitsaufbau nach EN62368-1	EN62368-1
Zulassungen EU, CN, RUS	EU, CN, RUS
EMV EN 55032, EN 55035	EN 55032, EN 55035

Mechanische Daten

Abmessungen	48.0 x 44.0 x 43.0 mm
Gewicht	108 g
Steckverbinder	
AC-Eingang:	Schraubklemme 2 x 2.5 mm ²
DC-Ausgang:	USB Buchse Type A, USB Buchse Type C

Merkmale

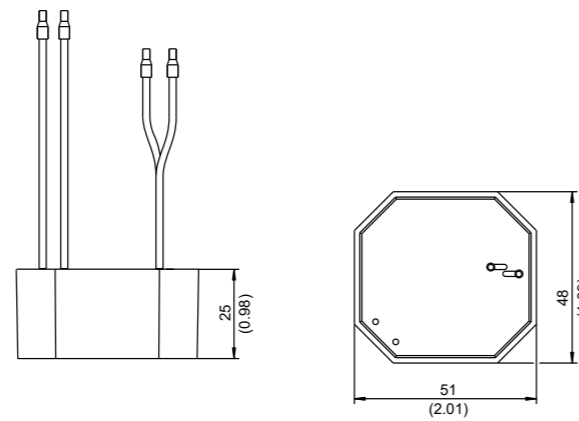
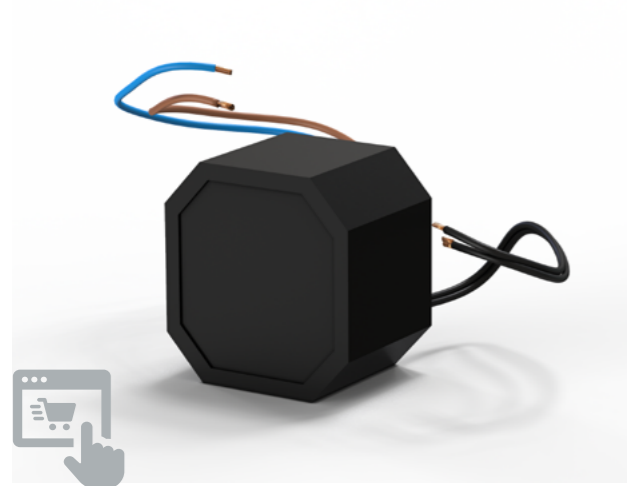
- + Überlastsicherung + Dauerkurzschlussfest
- + Überspannungsschutz

Labels / Zertifizierungen



Weitere Zulassungen ggf. nach Rücksprache möglich

FW7801
UP6



Alle Abmessungen in Millimeter (Inch), Abweichung ± 0,5 (0.02)
All Dimensions in Millimeter (Inch), Deviation ± 0,5 (0.02)

Spannung	Strom	Brummspannung	Artikel-Nr.
12 V	500 mA	300 mV pp	1891508

Technische Daten

Eingangsspannung	100 – 240 V
Frequenz	50 – 60 Hz
Eingangsstrom	130 mA
Ableitstrom	≤ 10 µA
Toleranz der Ausgangsspannung	± 5 %
MTBF	200.000 h*

Umgebungsbedingungen

Betriebstemperatur	0 – 40° C
Luftfeuchtigkeit	10 – 95 %
Lagertemperatur	-20 – 70° C

Sicherheitsvorschriften

Sicherheitsaufbau nach	IEC61558-1, IEC61558-2-16, UL1310
Zulassungen	EU, US
EMV	EN 55011, EN 55014-1, EN 55014-2

Mechanische Daten

Abmessungen	51.0 x 48.0 x 25.0 mm
Gewicht	109 g
Steckverbinder	
AC-Eingang:	160 mm Kabel
DC-Ausgang:	160 mm Kabel

Merkmale

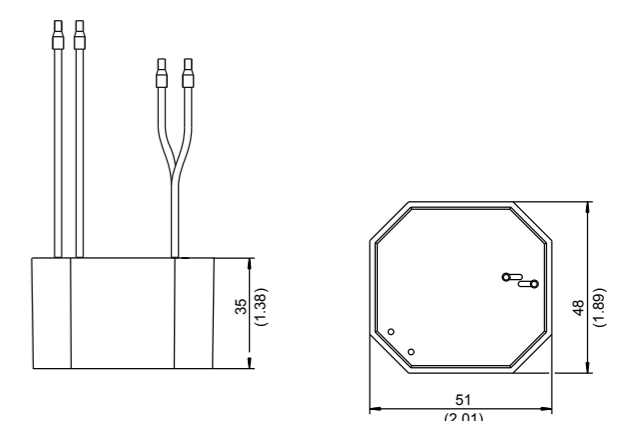
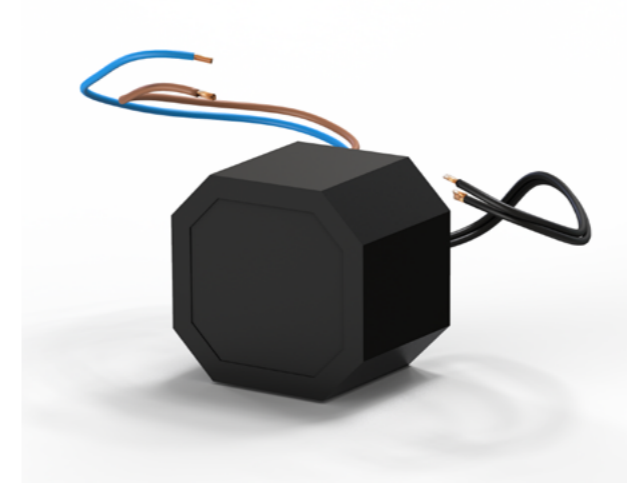
- + Überlastsicherung
- + Überspannungsschutz
- + Dauerkurzschlussfest

Labels / Zertifizierungen



Weitere Zulassungen ggf. nach Rücksprache möglich

FW7802
UP 12



Alle Abmessungen in Millimeter (Inch), Abweichung ± 0,5 (0.02)
All Dimensions in Millimeter (Inch), Deviation ± 0,5 (0.02)

Spannung	Strom	Brummspannung	Artikel-Nr.
24 V	500 mA	300 mV pp	1891768

Technische Daten

Eingangsspannung	100 – 240 V
Frequenz	50 – 60 Hz
Eingangsstrom	300 mA
Ableitstrom	≤ 25 µA
Toleranz der Ausgangsspannung	± 5 %
MTBF	200.000 h*

Umgebungsbedingungen

Betriebstemperatur	0 – 40° C
Luftfeuchtigkeit	10 – 95 %
Lagertemperatur	-20 – 70° C

Sicherheitsvorschriften

Sicherheitsaufbau nach	IEC61558-1, IEC61558-2-16
Zulassungen	EU
EMV	EN 55011, EN 55014-1, EN 55014-2

Mechanische Daten

Abmessungen	51.0 x 48.0 x 35.0 mm
Gewicht	142 g
Steckverbinder	
AC-Eingang:	150 mm Kabel
DC-Ausgang:	150 mm Kabel

Merkmale

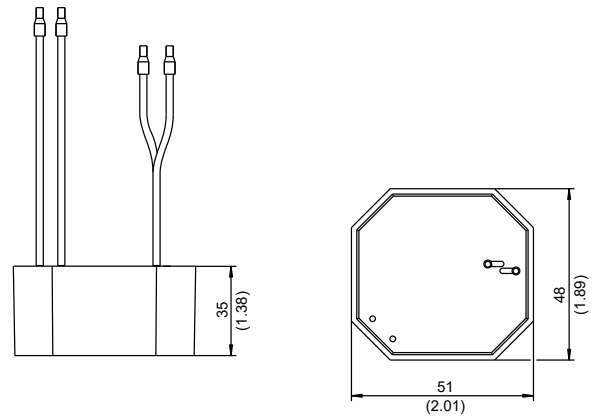
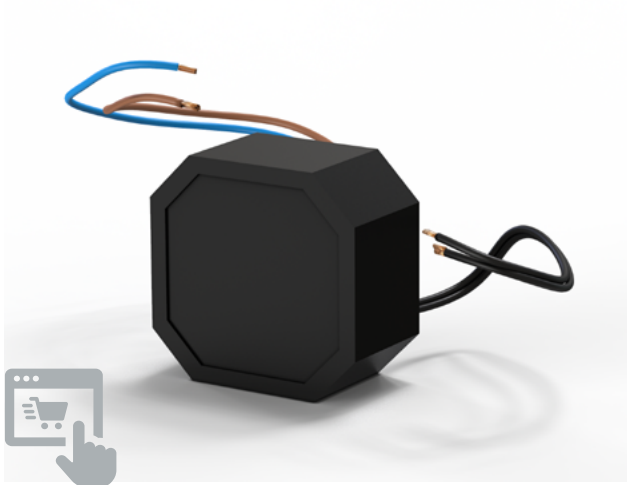
- + Überlastsicherung
- + Dauerkurzschlussfest
- + Überspannungsschutz

Labels / Zertifizierungen



Weitere Zulassungen ggf. nach Rücksprache möglich

FW7803/12
UP18



Alle Abmessungen in Millimeter (Inch), Abweichung $\pm 0,5$ (0.02)
All Dimensions in Millimeter (Inch), Deviation $\pm 0,5$ (0.02)

Spannung	Strom	Brummspannung	Artikel-Nr.
12 V	1500 mA	400 mV pp	1832688

Technische Daten

Eingangsspannung	100 – 240 V
Frequenz	50 – 60 Hz
Eingangsstrom	400 mA
Ableitstrom	$\leq 10 \mu\text{A}$
Toleranz der Ausgangsspannung	$\pm 5 \%$
MTBF	200.000 h*

Umgebungsbedingungen

Betriebstemperatur	0 – 40° C
Luftfeuchtigkeit	10 – 95 %
Lagertemperatur	-20 – 70° C

Sicherheitsvorschriften

Sicherheitsaufbau nach Zulassungen	IEC 61558 EU
EMV	EN 55011, EN 55014-1, EN 55014-2

Mechanische Daten

Abmessungen	51.0 x 48.0 x 35.0 mm
Gewicht	130 g
Steckverbinder	
AC-Eingang:	150 mm Kabel
DC-Ausgang:	150 mm Kabel

Merkmale

- + Überlastsicherung
- + Überspannungsschutz
- + Dauerkurzschlussfest

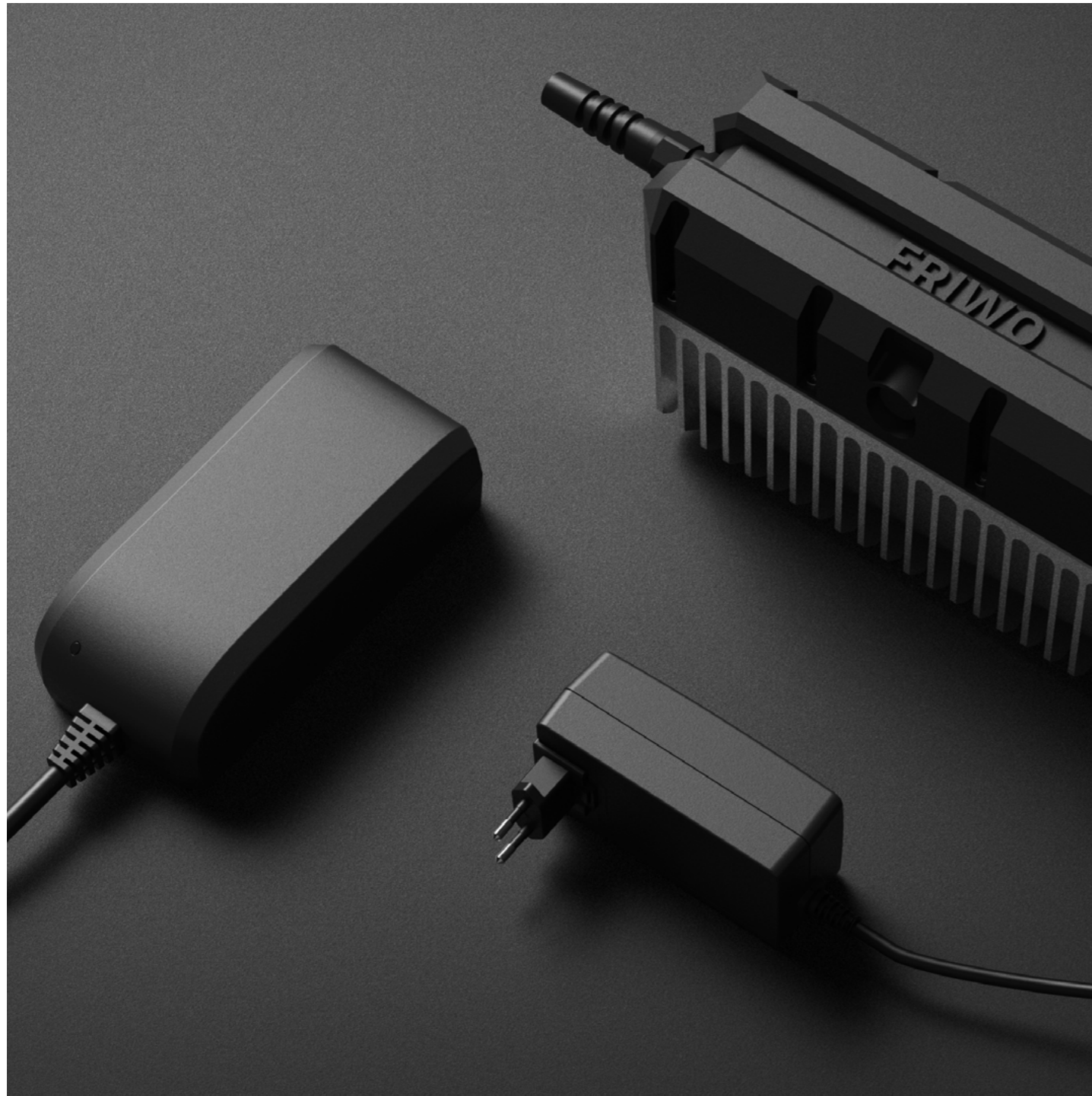
Labels / Zertifizierungen



Weitere Zulassungen ggf. nach Rücksprache möglich

Stets einsatzbereit

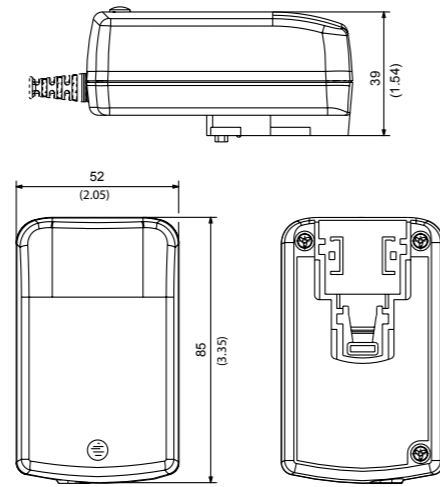
Hochwertige Ladetechnik von FRIWO: Das ist die optimale Lösung für die mobile Anwendung. Schon unser Standardportfolio umfasst äußerst energieeffiziente Ladegeräte mit minimalen Standby-Verlusten. Für besondere Anforderungen entwickeln wir kundenspezifische Lösungen: Mit unserer marktführenden Ladetechnologie versorgen wir zahlreiche Unternehmen aus ambitionierten Branchen wie mobile Werkzeuge und Gartengeräte, Medizintechnik oder Elektromobilität und gehören damit zu den Key Playern der Ladetechnik.



Ladegeräte
Kürzeste Ladezeiten für die
mobile Anwendung

FRIWO

FW7290 Li-Ion Ladegerät GPP18



Alle Abmessungen in Millimeter (Inch), Abweichung ± 0,5 (0,02)
All Dimensions in Millimeter (Inch), Deviation ± 0,5 (0,02)

Zellen	Spannung	Strom	Artikel-Nr.
2	7.2 V	1500 mA	1832658

Technische Daten

Eingangsspannung	100 – 240 V
Frequenz	50 – 60 Hz
Eingangsstrom	400 – 200 mA
Ableitstrom	≤ 100 µA
Toleranz der Ausgangsspannung	± 10 %
Stand-by	≤ 0.5 W
Effizienz	DoE: 10 CFR §430.32 CEC: Appliance efficiency regulation

Umgebungsbedingungen

Betriebstemperatur	0 – 40° C
Luftfeuchtigkeit	10 – 95 %
Lagertemperatur	-20 – 70° C
Betriebshöhe	2000 m

Sicherheitsvorschriften

Sicherheitsaufbau nach	UL1310, IEC/EN60335-1, IEC/EN60601-1
Schutzklasse	II
EMV	EN 55014-1:2017, EN 55014-2:2015

Mechanische Daten

Abmessungen	85.0 x 52.0 x 39 mm
Gewicht	239 g
Steckverbinder	
AC-Eingang:	FRIWO austauschbares Netzsteckersystem
DC-Ausgang:	Universalausgangssteckersystem

Merkmale

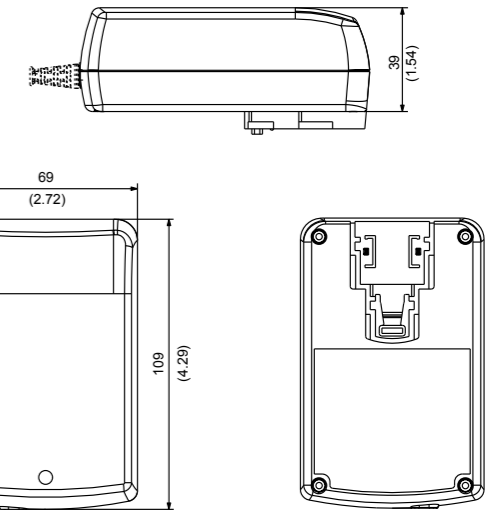
- + Überlastsicherung + Überspannungsschutz
- + Dauerkurzschlussfest
- + Battery NTC Sensor: R = 10 kR / B = 3977

Labels / Zertifizierungen



Weitere Zulassungen ggf. nach Rücksprache möglich

FW7300 Li-Ion Ladegerät GPP36



Alle Abmessungen in Millimeter (Inch), Abweichung ± 0,5 (0,02)
All Dimensions in Millimeter (Inch), Deviation ± 0,5 (0,02)

Zellen	Spannung	Strom	Artikel-Nr.
1	3.6 V	4000 mA	1834050
2	7.2 V	3500 mA	1834051
3	10.8 V	2500 mA	1834052
4	14.4 V	2000 mA	1834053
5	18 V	1600 mA	1834054

Technische Daten

Eingangsspannung	100 – 240 V
Frequenz	50 – 60 Hz
Eingangsstrom	800 – 350 mA
Ableitstrom	≤ 100 µA
Toleranz der Ausgangsspannung	± 10 %
Einschaltzeit	≤ 1
Stand-by	≤ 0.8 W
Effizienz	DoE: 10 CFR §430.32 CEC: Appliance efficiency regulation
MTBF	200.000 h*

Umgebungsbedingungen

Betriebstemperatur	0 – 40° C
Luftfeuchtigkeit	5 – 95 %
Lagertemperatur	-40 – 70° C
Betriebshöhe	2000 m

Sicherheitsvorschriften

Sicherheitsaufbau nach	IEC60335-1, IEC60335-2-29, UL1310
Schutzklasse	II
EMV	EN 55014-1, EN 55014-2

Mechanische Daten

Abmessungen	69.0 x 109.0 x 45.4 mm
Gewicht	353 g
Steckverbinder	
AC-Eingang:	FRIWO austauschbares Netzsteckersystem
DC-Ausgang:	Universalausgangssteckersystem

Merkmale

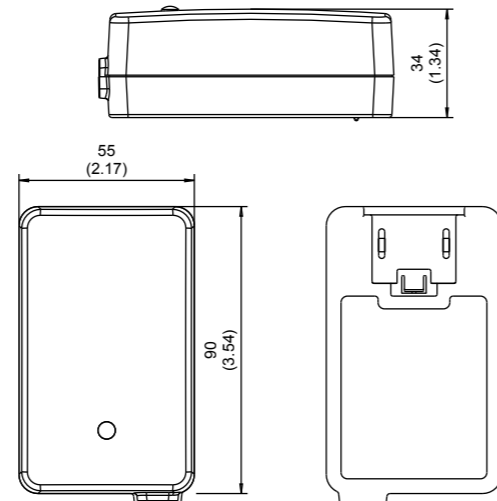
- + Überlastsicherung + Überspannungsschutz
- + Dauerkurzschlussfest + Verpolungsschutz
- + Timer: 12 h + Battery NTC Sensor: R = 10 kR / B = 3977

Labels / Zertifizierungen



Weitere Zulassungen ggf. nach Rücksprache möglich

FW8103M
Li-Ion Ladegerät FOX30-C



Alle Abmessungen in Millimeter (Inch), Abweichung ± 0,5 (0.02)

Alle Abmessungen in Millimeter (Inch), Abweichung ± 0,5 (0.02)
All Dimensions in Millimeter (Inch), Deviation ± 0,5 (0.02)

Zellen	Spannung	Strom	Artikel-Nr.
3	10,8 V	2000 mA	1960274
4	14,4 V	1500 mA	1899125

Technische Daten

Eingangsspannung	100 – 240 V
Frequenz	50 – 60 Hz
Eingangsstrom	500 – 300 mA
Ableitstrom	≤ 100 µA
Toleranz der Ausgangsspannung	± 1 %
Effizienz	DoE: 10 CFR §430.32 CEC: Appliance efficiency regulation
MTBF	200.000 h*

Umgebungsbedingungen

Betriebstemperatur	0 – 40° C
Betriebshöhe	5000m
Luftfeuchtigkeit	5 – 90 %
Lagertemperatur	-25 – 70° C

Sicherheitsvorschriften

Sicherheitsaufbau nach Zulassungen	IEC60335-1, 60601-1 EU, US
Schutzklasse	II
EMV	EN 55032, EN 55035, EN60601-1-2 4th Edition

Mechanische Daten

Abmessungen	90.0 x 55.0 x 34.0 mm
Gewicht	254 g
Steckverbinder	
AC-Eingang:	FRIWO austauschbares Netzsteckersystem
DC-Ausgang:	JST Stecker

Merkmale

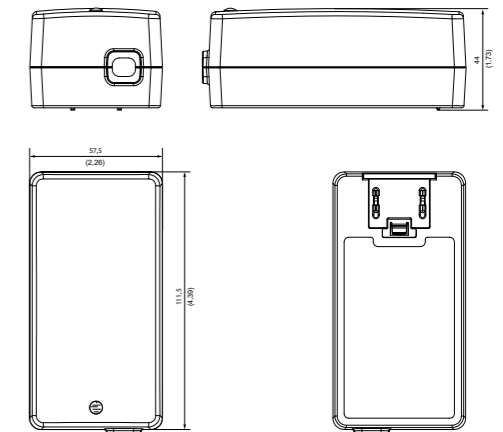
- + Überlastsicherung + Überspannungsschutz
- + Dauerkurzschlussfest

Labels / Zertifizierungen



Weitere Zulassungen ggf. nach Rücksprache möglich

FW8104M
Li-Ion Ladegerät FOX40-C



Alle Abmessungen in Millimeter (Inch), Abweichung ± 0,5 (0.02)
All Dimensions in Millimeter (Inch), Deviation ± 0,5 (0.02)

Zellen	Spannung	Strom	Artikel-Nr.
3	10,8 V	2600 mA	1960275
4	14,4 V	2100 mA	1899119

Technische Daten

Eingangsspannung	100 – 240 V
Frequenz	50 – 60 Hz
Eingangsstrom	640 – 350mA (Art. Nr. 1960275) 660 – 320mA (Art. Nr. 1899119)
Ableitstrom	≤ 100 µA
Toleranz der Ausgangsspannung	± 1 %
Effizienz	DoE: 10 CFR §430.32 CEC: Appliance efficiency regulation
MTBF	200.000 h*

Umgebungsbedingungen

Betriebstemperatur	0 – 40° C
Luftfeuchtigkeit	10 – 90 %
Lagertemperatur	-20 – 70° C

Sicherheitsvorschriften

Sicherheitsaufbau nach Zulassungen	IEC60335-1, IEC60335-2-29, IEC60601-1, UL1310
Schutzklasse	EU, US II
EMV	EN 55014-1, EN 55014-2, EN60601-1 4th ed.

Mechanische Daten

Abmessungen	111,5 x 57,5 x 44mm
Gewicht	290 g
Steckverbinder	
AC-Eingang:	FRIWO austauschbares Netzsteckersystem,
DC-Ausgang:	Universalausgangssteckersystem

Merkmale

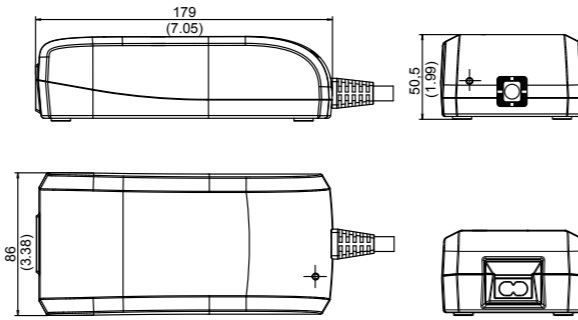
- + Überlastsicherung + Überspannungsschutz
- + Dauerkurzschlussfest

Labels / Zertifizierungen



Weitere Zulassungen ggf. nach Rücksprache möglich

FW8100M
Li-Ion Ladegerät FOX90-C



Alle Abmessungen in Millimeter (Inch), Abweichung ± 0,5 (0.02)
All Dimensions in Millimeter (Inch), Deviation ± 0,5 (0.02)

Zellen	Spannung	Strom	Artikel-Nr.
7	25.2 V	3000 mA	1897113
8	28.8 V	2600 mA	1897114
10	36 V	2100 mA	1897115

Technische Daten

Eingangsspannung	100 – 240 V
Frequenz	50 – 60 Hz
Eingangsstrom	1840 – 850 mA (Artikel-Nr. 1897114, 1897115), 1850 – 870 mA (Artikel-Nr. 1897113)
Ableitstrom	≤ 100 µA
Rückstrom	50 µA
Toleranz der Ausgangsspannung	± 1 %
Einschaltzeit	≤ 5 s
Stand-by	≤ 0.5 W
Effizienz	DoE: 10 CFR §430.32 CEC: Appliance efficiency regulation
MTBF	200.000 h*

Umgebungsbedingungen

Betriebstemperatur	0 – 40° C
Luftfeuchtigkeit	5 – 90 %
Lagertemperatur	-25 – 70° C
Betriebshöhe	3000 m

Sicherheitsvorschriften

Sicherheitsaufbau nach	IEC60335-1, IEC60335-2-29, IEC60601-1, UL1310
Schutzklasse	II
EMV	EN 55014-1, EN 55014-2, EN60601-1-2 4th Ed.

Mechanische Daten

Abmessungen	179,0 x 86,0 x 50,5 mm
Gewicht	507 g
Steckverbinder	
AC-Eingang:	2-polig, IEC60320-C8
DC-Ausgang	3-polig, JST-Stecker

Merkmale

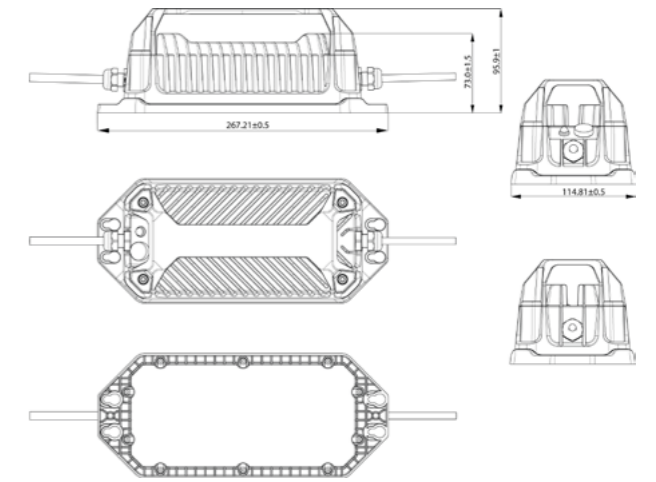
- + Überlastsicherung + Überspannungsschutz
- + Dauerkurzschlussfest + Verpolungsschutz
- + Timer: 12 h + Battery NTC Sensor: R = 10 kR / B = 3977

Labels / Zertifizierungen



Weitere Zulassungen ggf. nach Rücksprache möglich

LEV500
Li-Ion Ladegerät LEV500



Alle Abmessungen in Millimeter (Inch), Abweichung ± 0,5 (0.02)
All Dimensions in Millimeter (Inch), Deviation ± 0,5 (0.02)

Zellen	Spannung	Strom	Artikel-Nr.
14	36 – 58,8 V	0 – 8500 mA	1960948

Technische Daten

Eingangsspannung	220 – 240 V
Frequenz	50 – 60 Hz
Eingangsstrom	2.8 – 2 A
Toleranz der Ausgangsspannung	± 1 %

Umgebungsbedingungen

Betriebstemperatur	-20 – 50° C
Luftfeuchtigkeit	10 – 95 %
Lagertemperatur	-40 – 70° C

Sicherheitsvorschriften

Sicherheitsaufbau nach Zulassungen	IEC60335-1, IEC60335-2-29 EU
Schutzklasse	I
EMV	EN 55014-1, EN 55014-2

Mechanische Daten

Abmessungen	267,2 x 114,8 x 73,0 mm
Gewicht	2215 g
Steckverbinder	
AC-Eingang:	3-polig, 1 m Länge

Merkmale

- + Gerätestatus via LED Indikation
- + Überspannungsschutz + Dauerkurzschlussfest
- + Industrierobustes, kompaktes Design
- + Verpolungsschutz + Übertemperaturschutz

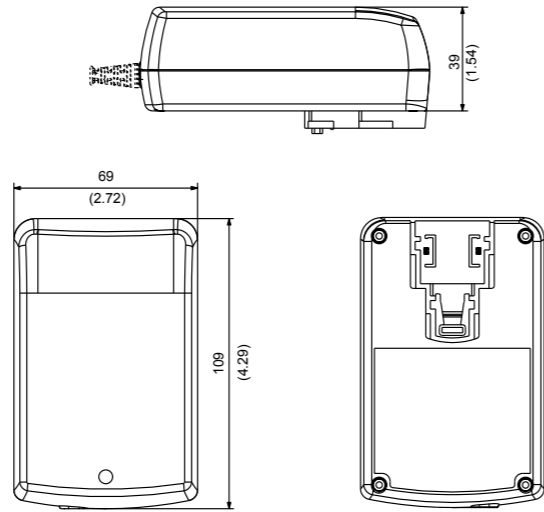
Labels / Zertifizierungen



Weitere Zulassungen ggf. nach Rücksprache möglich

* M1217F (Kalkulation bei 120 VAC / 60 Hz & 230 VAC / 50 Hz, 25° C Umgebungstemperatur und 100% Last)

FW7300
LiFePO4 Ladegerät GPP36



Alle Abmessungen in Millimeter (Inch), Abweichung ± 0,5 (0.02)
All Dimensions in Millimeter (Inch), Deviation ± 0,5 (0.02)

Zellen	Spannung	Strom	Artikel-Nr.
2	6.6 V	3500 mA	1834056
4	13.2 V	2000 mA	1834058

Technische Daten

Eingangsspannung	100 – 240 V
Frequenz	50 – 60 Hz
Eingangsstrom	180 – 450 mA
Ableitstrom	≤ 100 µA
Toleranz der Ausgangsspannung	± 10 %
Einschaltzeit	≤ 1 s
Stand-by	≤ 0.8 W
Effizienz	DoE: 10 CFR §430.32 CEC: Appliance efficiency regulation
MTBF	200.000 h*

Umgebungsbedingungen

Betriebstemperatur	0 – 40° C
Luftfeuchtigkeit	5 – 95 %
Lagertemperatur	-40 – 70° C
Betriebshöhe	2000 m

Sicherheitsvorschriften

Sicherheitsaufbau nach	IEC60335-1, IEC60335-2-29, UL1310
Schutzklasse	II
EMV	EN 55014-1, EN 55014-2

Mechanische Daten

Abmessungen	69.0 x 109.0 x 45.5 mm
Gewicht	353 g
Steckverbinder	
AC-Eingang:	FRIWO austauschbares Netzsteckersystem
DC-Ausgang:	Universalausgangssteckersystem

Merkmale

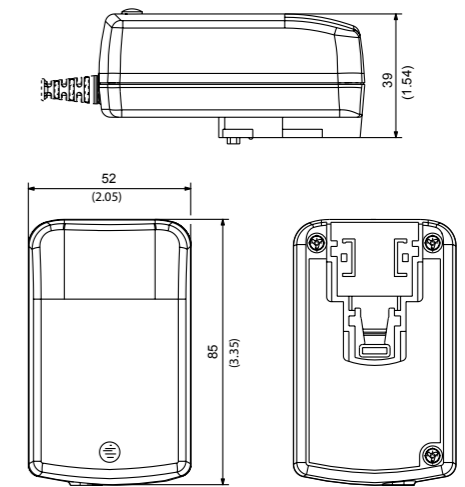
- + Überlastsicherung + Überspannungsschutz
- + Dauerkurzschlussfest

Labels / Zertifizierungen



Weitere Zulassungen ggf. nach Rücksprache möglich

FW7290
NiCd/NiMH Ladegerät GPP18



Alle Abmessungen in Millimeter (Inch), Abweichung ± 0,5 (0.02)
All Dimensions in Millimeter (Inch), Deviation ± 0,5 (0.02)

Zellen	Spannung	Strom	Artikel-Nr.
2 - 6	2.4 - 7.2 V	3000 mA	1832656

Technische Daten

Eingangsspannung	100 – 240 V
Frequenz	50 – 60 Hz
Eingangsstrom	400 – 200 mA
Ableitstrom	≤ 100 µA
Toleranz der Ausgangsspannung	± 10 %
Stand-by	≤ 0.5 W
Effizienz	DoE: 10 CFR §430.32 CEC: Appliance efficiency regulation

Umgebungsbedingungen

Betriebstemperatur	0 – 40° C
Luftfeuchtigkeit	10 – 95 %
Lagertemperatur	-20 – 70° C
Betriebshöhe	2000 m

Sicherheitsvorschriften

Sicherheitsaufbau nach	UL1310, IEC/EN60335-1, IEC/EN60601-1
Schutzklasse	II
EMV	EN 55014-1:2017, EN 55014-2:2015

Mechanische Daten

Abmessungen	85.0 x 52.0 x 39.0 mm
Gewicht	150 g
Steckverbinder	
AC-Eingang:	FRIWO austauschbares Netzsteckersystem
DC-Ausgang:	Universalausgangssteckersystem

Merkmale

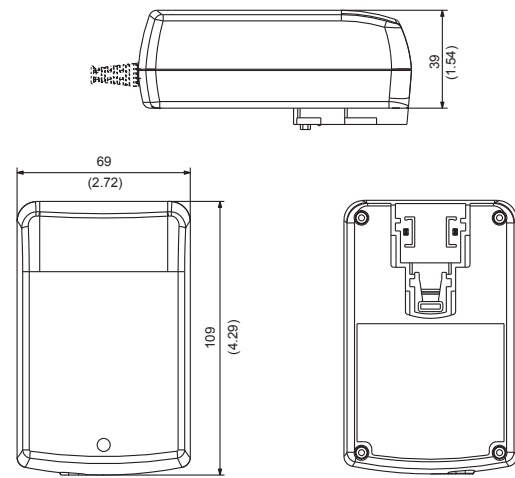
- + Überlastsicherung + Überspannungsschutz
- + Dauerkurzschlussfest
- + Battery NTC Sensor: R = 10 kR / B = 3977

Labels / Zertifizierungen



Weitere Zulassungen ggf. nach Rücksprache möglich

FW7300
NiCd/NiMH Ladegerät GPP36



Alle Abmessungen in Millimeter (Inch), Abweichung ± 0,5 (0.02)
All Dimensions in Millimeter (Inch), Deviation ± 0,5 (0.02)

Zellen	Spannung	Strom	Artikel-Nr.
2 - 12	2.4 - 14.4 V	1600 - 4000 mA	1834049

Technische Daten

Eingangsspannung	100 – 240 V
Frequenz	50 – 60 Hz
Eingangsstrom	180 – 450 mA
Ableitstrom	≤ 100 µA
Toleranz der Ausgangsspannung	± 10 %
Einschaltzeit	≤ 1 s
Stand-by	≤ 0,8 W
MTBF	100.000 h*

Umgebungsbedingungen

Betriebstemperatur	0 – 40° C
Luftfeuchtigkeit	5 – 95 %
Lagertemperatur	-40 – 70° C
Betriebshöhe	2000 m

Sicherheitsvorschriften

Sicherheitsaufbau nach	IEC60335-1, IEC60335-2-29, UL1310
Schutzklasse	II
EMV	EN 55014-1, EN 55014-2

Mechanische Daten

Abmessungen	69.0 x 109.0 x 45.5 mm
Gewicht	320 g
Steckverbinder	
AC-Eingang:	FRIWO austauschbares Netzsteckersystem,
DC-Ausgang:	Universalausgangssteckersystem

Merkmale

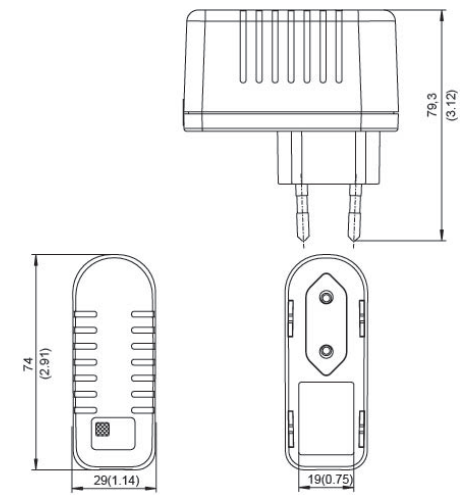
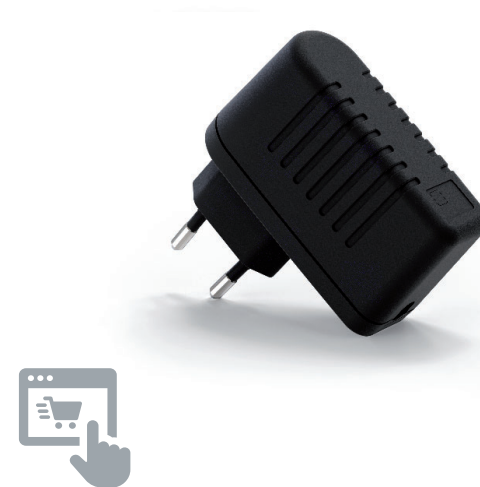
- + Überlastsicherung
- + Überspannungsschutz
- + Dauerkurzschlussfest

Labels / Zertifizierungen



Weitere Zulassungen ggf. nach Rücksprache möglich

FW7118M
Pb Ladegerät PP8



Alle Abmessungen in Millimeter (Inch), Abweichung ± 0,5 (0.02)
All Dimensions in Millimeter (Inch), Deviation ± 0,5 (0.02)

Zellen	Spannung	Strom	Artikel-Nr.
3	6 V	900 mA	1890125
6	12 V	500 mA	1824396

Technische Daten

Eingangsspannung	100 – 240 V
Frequenz	50 – 60 Hz
Eingangsstrom	135 – 65 mA
Ableitstrom	≤ 10 µA
Toleranz der Ausgangsspannung	± 10 %
Einschaltzeit	≤ 1 s
Stand-by	≤ 0,5 W
MTBF	200.000 h*

Umgebungsbedingungen

Betriebstemperatur	0 – 40° C
Luftfeuchtigkeit	10 – 95 %
Lagertemperatur	-40 – 70° C
Betriebshöhe	2000 m

Sicherheitsvorschriften

Sicherheitsaufbau nach	IEC/EN 60335-1, IEC/EN IEC60335-2-29
Schutzklasse	II
EMV	EN 55014-1:2017, EN 55014-2:2015

Mechanische Daten

Abmessungen	29.0 x 74.0 x 79.3 mm
Gewicht	146 g (Artikel-Nr. 1890125), 158 g (Artikel-Nr. 1824396)
Steckverbinder	
AC-Eingang:	Eurostecker
DC-Ausgang:	Universalausgangssteckersystem

Merkmale

- + Überlastsicherung
- + Überspannungsschutz
- + Dauerkurzschlussfest

Labels / Zertifizierungen

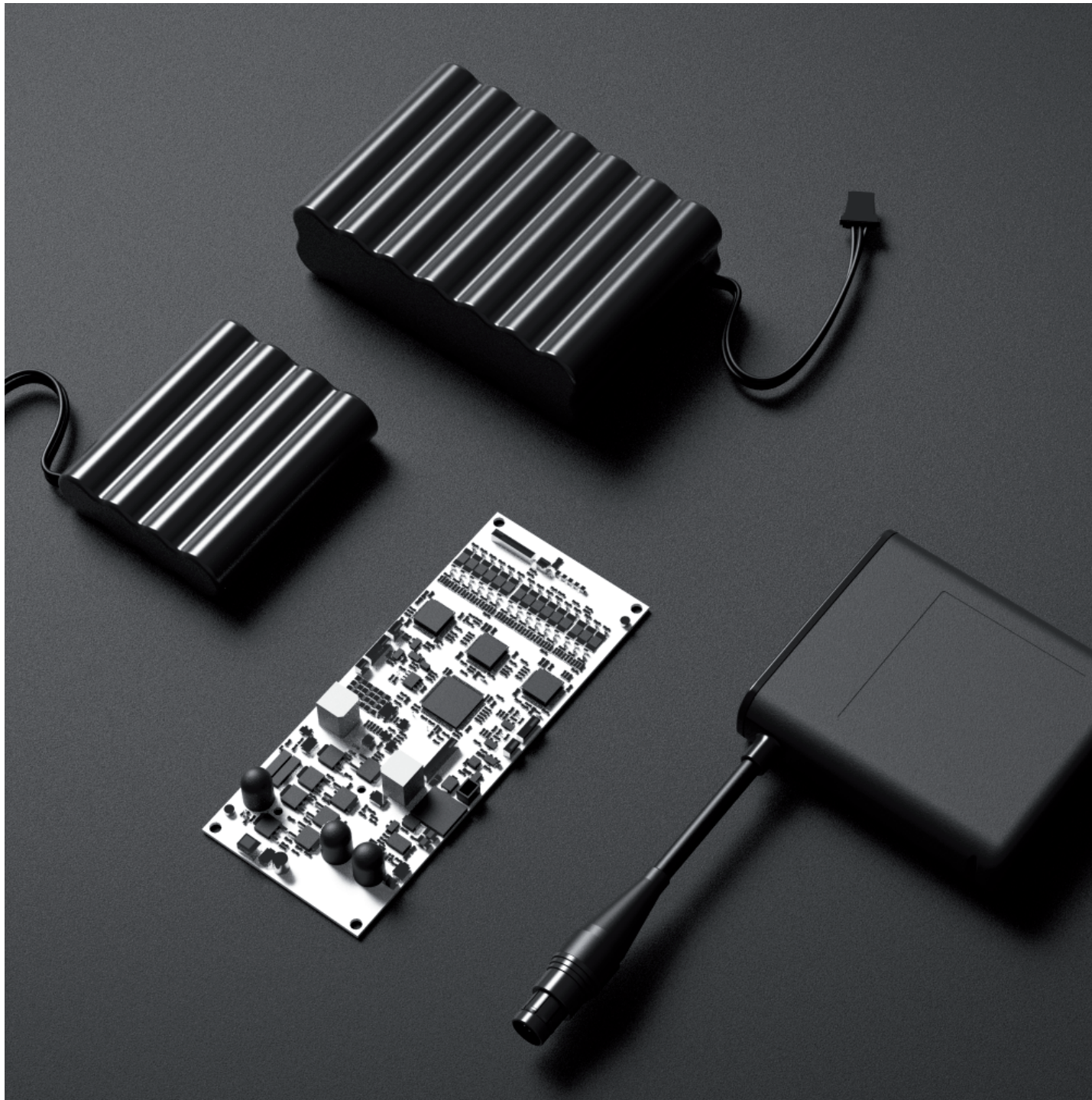


Weitere Zulassungen ggf. nach Rücksprache möglich

Lösungen aus einer Hand

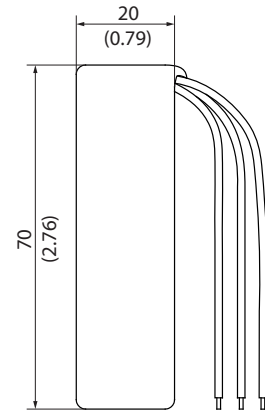
Mobile Stromversorgungslösungen aus einer Hand: Als Systemanbieter führen wir neben Ladegeräten auch Akkupacks in unserem Portfolio. Zusätzlich zur Standard-Lösungspalette werden kundenspezifische Lösungen konfektioniert und gefertigt – sowohl für den stationären als auch für den mobilen Einsatz. Allesamt mit der Option „Made in Germany“ und gemäß UN38.3 (Transport von Batterien) zertifiziert.

Neben den weltweiten Entwicklungs- und Fertigungskapazitäten verfügt FRIWO auch über eine hauseigene Approbationsabteilung, welche in enger Zusammenarbeit mit den zuständigen Behörden entsprechende Zulassungsprozesse durchführt.



Akku-Packs
Zertifizierte Sicherheit dank
modernster Technik

FB1S1P
Akku-Pack 1S1P



Alle Abmessungen in Millimeter (Inch), Abweichung ± 1 (0.04)
All Dimensions in Millimeter (Inch), Deviation ± 1 (0.04)



Nennspannung	Kapazität	Anschlüsse	Artikel-Nr.
3.65 V	2850 mAh	Litzen: GND schwarz, NTC gelb, PLUS rot	5500173

Technische Daten

Zelle	INR18650-29E
Ladespannung	4.2 V
Ladestrom	1375 mA
Maximaler Ladestrom	2750 mA
Entladestrom (kont.)	2750 mA
Entladespannung	2.75 V
NTC	10 K, B=3980
Cell Balancing	Nein

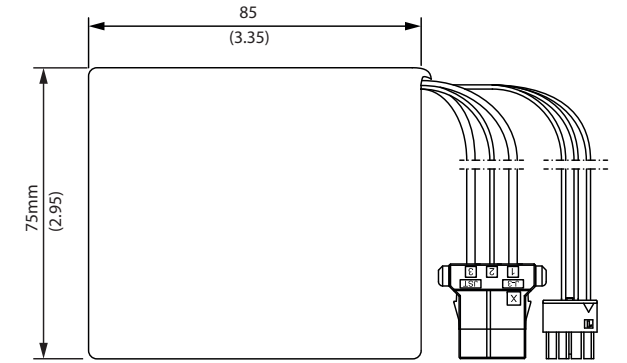
Sicherheitsvorschriften

Normen	UN38.3
--------	--------

Mechanische Daten

Abmessungen	20.0 x 20.0 x 70.0 mm
Gewicht	53 g
Kabellänge	200 mm
Anschlusstecker	Ohne Stecker

FB4S1P
Akku-Pack 4S1P



Breite / Width: 24 (0.94)
Alle Abmessungen in Millimeter (Inch), Abweichung ± 0,5 (0.02)
All Dimensions in Millimeter (Inch), Deviation ± 0,5 (0.02)



Nennspannung	Kapazität	Anschlüsse	Artikel-Nr.
14.6 V	2850 mAh	Power: JST-Stecker: PIN 1 GND schwarz, PIN 2 NTC gelb, PIN 3 PLUS rot Kommunikation: PIN 1 SMB GND grau, PIN 2 SMBC weiß, PIN 3 SMBD grün, PIN 4 nicht belegt	5500099

Technische Daten

Zelle	INR18650-29E
Ladespannung	16.8 V
Ladestrom	1375 mA
Maximaler Ladestrom	2750 mA
Entladestrom (kont.)	2750 mA
Entladespannung	10.0 V
NTC	10 K, B = 3435
Cell Balancing	Ja
Kommunikation	SMBUS

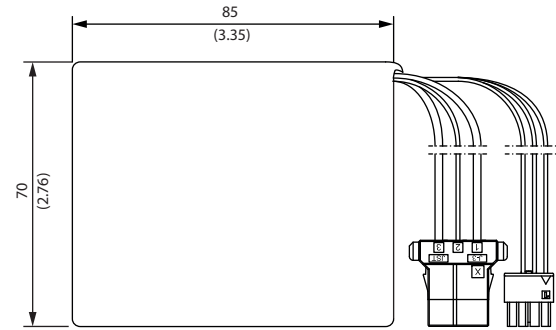
Sicherheitsvorschriften

Sicherheitsaufbau nach	IEC62133-2, UN38.3
------------------------	--------------------

Mechanische Daten

Abmessungen	85.0 x 75.0 x 24.0 mm
Gewicht	219 g
Anschlusstecker	JST J300, TE, Micro Mate-N-Lok

FB4S2P
Akku-Pack 4S2P



Breite / Width: 45 (1.77)
Alle Abmessungen in Millimeter (Inch), Abweichung ± 0,5 (0.02)
All Dimensions in Millimeter (Inch), Deviation ± 0,5 (0.02)



Nennspannung	Kapazität	Anschlüsse	Artikel-Nr.
14.6 V	5700 mAh	Power: JST-Stecker: PIN 1 GND schwarz, PIN 2 NTC gelb, PIN 3 PLUS rot Kommunikation: PIN 1 SMB GND grau, PIN 2 SMBC weiß, PIN 3 SMBD grün, PIN 4 nicht belegt	5500100

Technische Daten

Zelle	INR18650-29E
Ladespannung	16.8 V
Ladestrom	2750 mA
Maximaler Ladestrom	5500 mA
Entladestrom (kont.)	2750 mA
Entladespannung	10.0 V
NTC	10 K, B = 3380
Cell Balancing	Ja

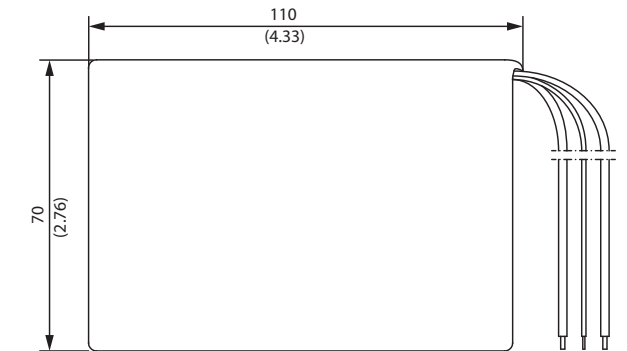
Sicherheitsvorschriften

Sicherheitsaufbau nach	UN38.3
------------------------	--------

Mechanische Daten

Abmessungen	85.0 x 45.0 x 70.0 mm
Gewicht	405 g
Anschlusstecker	JST J300, TE, Micro-Mate-N-Lock

FB5S1P
Akku-Pack 5S1P



Breite / Width: 20 (0.79)
Alle Abmessungen in Millimeter (Inch), Abweichung ± 0,5 (0.02)
All Dimensions in Millimeter (Inch), Deviation ± 0,5 (0.02)



Nennspannung	Kapazität	Anschlüsse	Artikel-Nr.
18.25 V	2850 mAh	JST-Stecker: PIN 1 GND schwarz, PIN 2 NTC gelb, PIN 3 PLUS rot	5500004
18.25 V	2850 mAh	Litzen: GND schwarz, NTC gelb, PLUS rot	5500091
18.25 V	2850 mAh	Power: JST-Stecker: PIN 1 GND schwarz, PIN 2 NTC gelb, PIN 3 PLUS rot Kommunikation: PIN 1 SMB GND grau, PIN 2 SMBC weiß, PIN 3 SMBD grün, PIN 4 5V	5500133

Technische Daten

Zelle	INR18650-29E
Ladespannung	21 V
Ladestrom	1375 mA
Maximaler Ladestrom	2750 mA
Entladestrom (kont.)	2750 mA
Entladespannung	10.0 V
NTC	10 K, B = 3980
Cell Balancing	Ja
Kommunikation	SMBUS (5500134)

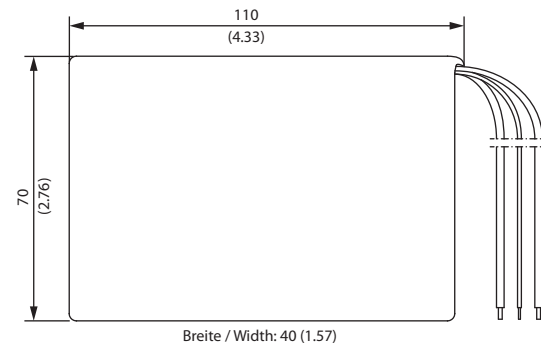
Sicherheitsvorschriften

Sicherheitsaufbau nach	IEC62133-2, UN38.3
------------------------	--------------------

Mechanische Daten

Abmessungen	110.0 x 20.0 x 70.0 mm
Gewicht	268 g
Anschlusstecker	JST J300 (Artikel-Nr. 5500004, 5500133) TE Micro-Mate-N-Lock (Artikel Nummer 5500133)

FB552P
Akku-Pack 5S2P



Breite / Width: 40 (1.57)
Alle Abmessungen in Millimeter (Inch), Abweichung ± 0,5 (0.02)
All Dimensions in Millimeter (Inch), Deviation ± 0,5 (0.02)



Nennspannung	Kapazität	Anschlüsse	Artikel-Nr.
18.25 V	5700 mAh	Power: JST-Stecker: PIN 1 GND schwarz, PIN 2 NTC gelb, PIN 3 PLUS rot Kommunikation: PIN 1 SMB GND grau, PIN 2 SMBC weiß, PIN 3 SMBD grün, PIN 4 5V	5500134

Technische Daten

Zelle	INR18650-29E
Ladespannung	21.0 V
Ladestrom	2750 mA
Maximaler Ladestrom	5500 mA
Entladestrom (kont.)	5500 mA
Entladespannung	12.5 V
NTC	10 K, B = 3980
Cell Balancing	Ja
Kommunikation	SMBUS

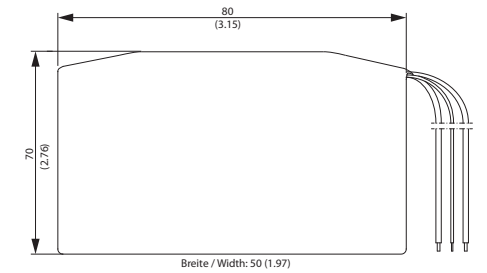
Sicherheitsvorschriften

Sicherheitsaufbau nach	UN38.3
------------------------	--------

Mechanische Daten

Abmessungen	110.0 x 40.0 x 70.0 mm
Kabellänge	200 mm
Anschlusstecker	JST, J300, TE, Micro Mate-N-Lock

FB751P
Akku-Pack 7S1P



Breite / Width: 50 (1.97)
Alle Abmessungen in Millimeter (Inch), Abweichung ± 0,5 (0.02)
All Dimensions in Millimeter (Inch), Deviation ± 0,5 (0.02)



Nennspannung	Kapazität	Anschlüsse	Artikel-Nr.
25.55 V	2850 mAh	JST-Stecker: PIN 1 GND schwarz, PIN 2 NTC gelb, PIN 3 PLUS rot	5500006
25.55 V	2850 mAh	Litzen: GND schwarz, NTC gelb, PLUS rot	5500093
25.55 V	2850 mAh	Power: JST-Stecker: PIN 1 GND schwarz, PIN 2 NTC gelb, PIN 3 PLUS rot Kommunikation: PIN 1 SMB GND grau, PIN 2 SMBC weiß, PIN 3 SMBD grün, PIN 4 5V	5500135

Technische Daten

Zelle	INR18650-29E
Ladespannung	29.4 V
Ladestrom	1375 mA
Maximaler Ladestrom	2750 mA
Entladestrom (kont.)	2750 mA
Entladespannung	17.5 V
NTC	10 K, B = 3988 (5500006, 5500093)
Cell Balancing	Ja
Kommunikation	SMBUS(5500135)

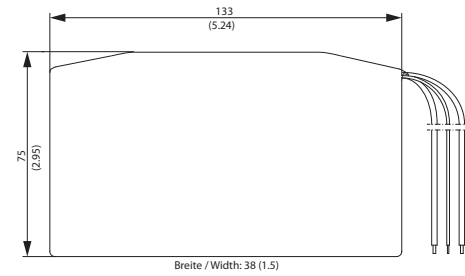
Sicherheitsvorschriften

Sicherheitsaufbau nach	UN38.3
------------------------	--------

Mechanische Daten

Abmessungen	85.0 x 45.0 x 70.0 mm, 80.0 x 50.0 x 70.0 mm (Artikel-Nr. 5500135)
Gewicht	410 g, 383 g (Artikel-Nr. 5500135)
Kabellänge	200 mm
Anschlusstecker	JST, J300 (Artikel-Nr. 5500006, 5500135) TE, Micro Mate-N-Lock (Artikel Nr. 5500135)

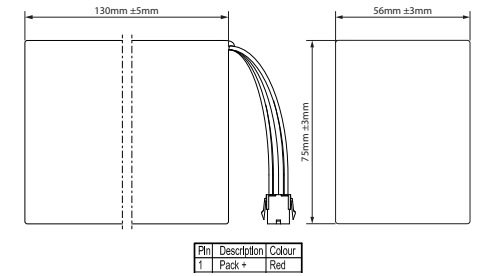
FB752P
Akku-Pack 7S2P



Alle Abmessungen in Millimeter (Inch), Abweichung ± 0,5 (0.02)
All Dimensions in Millimeter (Inch), Deviation ± 0,5 (0.02)



FB753P
Akku-Pack 7S3P



Alle Abmessungen in Millimeter (Inch), Abweichung ± 0,5 (0.02)
All Dimensions in Millimeter (Inch), Deviation ± 0,5 (0.02)

Nennspannung	Kapazität	Anschlüsse	Artikel-Nr.
25.55 V	5700 mAh	Power: JST-Stecker: PIN 1 GND schwarz, PIN 2 NTC gelb, PIN 3 PLUS rot Kommunikation: PIN 1 SMB GND grau, PIN 2 SMBC weiß, PIN 3 SMBD grün, PIN 4 5V	5500136

Technische Daten

Zelle	INR18650-29E
Ladespannung	29.4 V
Ladestrom	2750 mA
Maximaler Ladestrom	5500 mA
Entladestrom (kont.)	5500 mA
Entladespannung	17.5 V
NTC	10 K, B = 3980
Cell Balancing	Ja
Kommunikation	SMBUS

Sicherheitsvorschriften

Sicherheitsaufbau nach	IEC62133-2, UN38.3
------------------------	--------------------

Mechanische Daten

Abmessungen	133.0 x 38.0 x 75.0 mm
Gewicht	710 g
Kabellänge	200 mm
Anschlusstecker	JST, J300, TE, Micro Mate-N-Lock

Nennspannung	Kapazität	Anschlüsse	Artikel-Nr.
25.55 V	8550 mAh	Power: JST-Stecker: PIN 1 GND schwarz, PIN 2 NTC gelb, PIN 3 PLUS rot Kommunikation: PIN 1 SMB GND grau, PIN 2 SMBC weiß, PIN 3 SMBD grün, PIN 4 5V	5500198

Technische Daten

Zelle	INR18650-29E
Ladespannung	29.4 V
Ladestrom	4125 mA
Maximaler Ladestrom	8250 mA
Entladestrom (kont.)	8250 mA
Entladespannung	18.2 V
NTC	10 K, B = 3980
Cell Balancing	Ja
Kommunikation	SMBUS

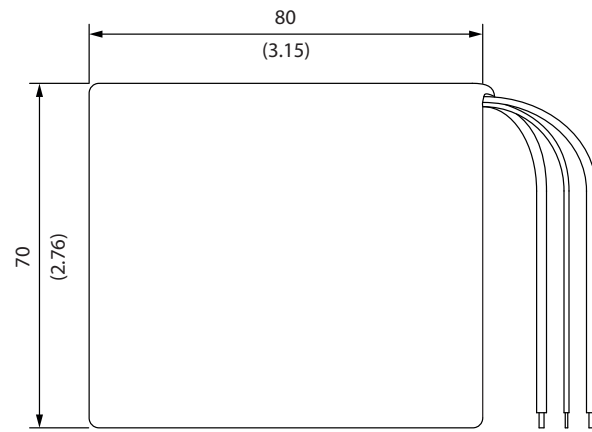
Sicherheitsvorschriften

Sicherheitsaufbau nach	UN38.3, IEC 62133-2
------------------------	---------------------

Mechanische Daten

Abmessungen	130.0 x 56.0 x 75.0 mm
Gewicht	1135 g
Kabellänge	200 mm
Anschlusstecker	Molex Mini-Fit Jr.

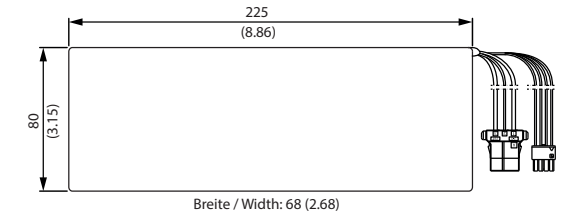
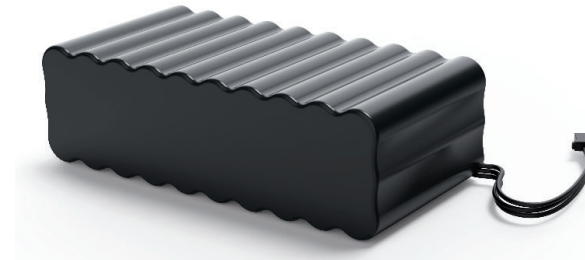
FB851P
Akku-Pack 8S1P



Breite/Width: 42 (1.65)
Alle Abmessungen in Millimeter (Inch), Abweichung ± 0,5 (0.02)
All Dimensions in Millimeter (Inch), Deviation ± 0,5 (0.02)



FB10S3P
Akku-Pack 10S3P



Breite / Width: 68 (2.68)
Alle Abmessungen in Millimeter (Inch), Abweichung ± 0,5 (0.02)
All Dimensions in Millimeter (Inch), Deviation ± 0,5 (0.02)



Nennspannung	Kapazität	Anschlüsse	Artikel-Nr.
29.2 V	2850 mAh	Power: JST-Stecker: PIN 1 GND schwarz, PIN 2 NTC gelb, PIN 3 PLUS rot Kommunikation: PIN 1 SMB GND grau, PIN 2 SMBC weiß, PIN 3 SMBD grün, PIN 4 nicht belegt	5500153

Technische Daten

Zelle	INR18650-29E
Ladespannung	33,6 V
Ladestrom	1350 mA
Maximaler Ladestrom	2750 mA
Entladestrom (kont.)	2750 mA
Entladespannung	2750 V
NTC	10 K, B = 3980
Cell Balancing	Nein
Kommunikation	SMBUS

Sicherheitsvorschriften

Sicherheitsaufbau nach	UN38.3
------------------------	--------

Mechanische Daten

Abmessungen	80.0 x 42.0 x 70.0 mm
Gewicht	383 g
Kabellänge	180 – 200 mm
Anschlusstecker	TE, Micro Mate-N-Lock

Nennspannung	Kapazität	Anschlüsse	Artikel-Nr.
36.5 V	8550 mAh	Power: JST-Stecker: PIN 1 GND schwarz, PIN 2 NTC gelb, PIN 3 PLUS rot Kommunikation: PIN 1 SMB GND grau, PIN 2 SMBC weiß, PIN 3 SMBD grün, PIN 4 5V	5500008

Technische Daten

Zelle	INR18650-29E
Ladespannung	42.0 V
Ladestrom	4125 mA
Maximaler Ladestrom	8550 mA
Entladestrom (kont.)	8250 mA
Entladespannung	25.0 V
NTC	10 K, B = 3988
Cell Balancing	Ja
Kommunikation	SMBUS

Sicherheitsvorschriften

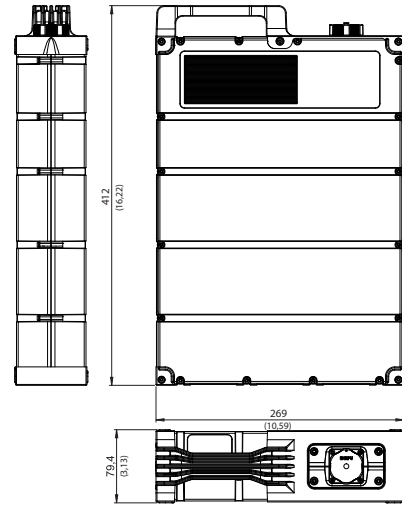
Sicherheitsaufbau nach	UN 38.3 (In Zulassung)
------------------------	------------------------

Mechanische Daten

Abmessungen	225.0 x 68.0 x 80.0 mm
Gewicht	1592 g
Kabellänge	180 – 200 mm
Anschlusstecker	TE, Micro Mate-N-Lock

FB14S12P

Akku-Pack 14S12P



Alle Abmessungen in Millimeter (Inch), Abweichung $\pm 0,5$ (0.02)
All Dimensions in Millimeter (Inch), Deviation $\pm 0,5$ (0.02)

Nennspannung	Kapazität	Anschlüsse	Artikel-Nr.
50.4 V	40.2 Ah	Weipu WY28K8BZ Kommunikation: PIN 1 BAT-, PIN 2 BAT+, PIN 3 Charge sense, PIN 4 CAN low, PIN 5 CAN high, PIN 6 BAT enable, PIN 7 12 V, PIN 8 n.c.	5500320

Technische Daten

Zelle	INR18650-35E
Ladespannung	58.8 V
Ladestrom	12 A
Maximaler Ladestrom	20 A
Entladestrom (kont.)	60 A
Entladespannung	42 V
Cell Balancing	Ja
Kommunikation	CAN-BUS

Sicherheitsvorschriften

Sicherheitsaufbau nach	IEC62133-2:2017
------------------------	-----------------

Mechanische Daten

Abmessungen	412.0 x 269.0 x 79.4 mm
Gewicht	11000 g
Anschlusstecker	Weipu WY28K8BZ

Erweiterbare Lösung auf minimalem Bauraum

Die LED-Treiberserie von FRIWO: Maßgeschneiderte Stromversorgungslösungen für Ihr Beleuchtungskonzept. Mit ihren minimalen Gehäusequerschnitten und unterschiedlichen Bauformen bieten sie maximale Designfreiheit.

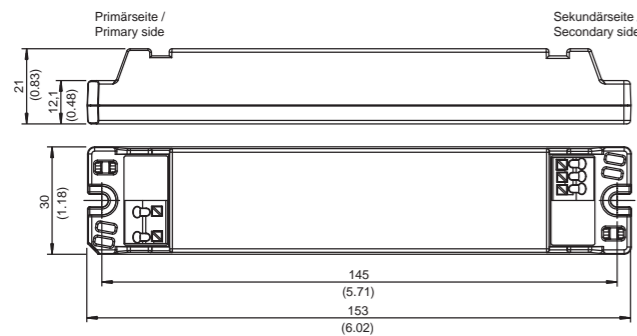
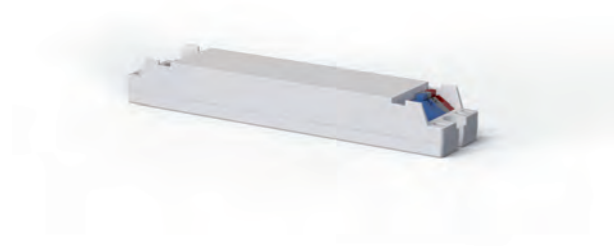
Die LED-Treiber von FRIWO stehen für Effizienz auf höchstem Niveau. Bezüglich Sicherheit (EN 61347-1/-2-13), EMV (EN 55015) und Oberschwingungen (EN 61000-3-2) gelten für LED-Stromversorgungen besondere Anforderungen. Unter Einhaltung all dieser Richtlinien realisieren die Treiber der LT-Familie Strom- und Spannungsregelung in nur einem Gerät.



LED-Stromversorgungen
Intelligente Lichtsteuerung

FRIWO

LT20



Alle Abmessungen in Millimeter (Inch), Abweichung ± 0,5 (0.02)
All Dimensions in Millimeter (Inch), Deviation ± 0,5 (0.02)

Merkmale

- + Überlastsicherung
- + Überspannungsschutz
- + Dauerkurzschlussfest

Labels / Zertifizierungen



Weitere Zulassungen ggf. nach Rücksprache möglich

Technische Daten

Eingangsspannung	220 – 240 V, 120 V (LT20-24/833 US)
Frequenz	50 – 60 Hz
Eingangsstrom	200 mA
Ableitstrom	≤ 250 µA
Toleranz der Ausgangsspannung	± 2 %
Toleranz der Ausgangsstromes	± 5 %
MTBF	200.000 h*

Umgebungsbedingungen

Betriebstemperatur	-20 – 45° C
Luftfeuchtigkeit	5 – 95 % (nicht kondensierend)
Lagertemperatur	-40 – 70° C
Betriebshöhe	2000 m

Sicherheitsvorschriften

Sicherheitsaufbau nach	EN 61347-1, EN 61347-2-13
Schutzklasse	II (Mit Endkappen)
Zulassungen	EN 55015, EN 61000-3-2, EN 61547, EN 62384

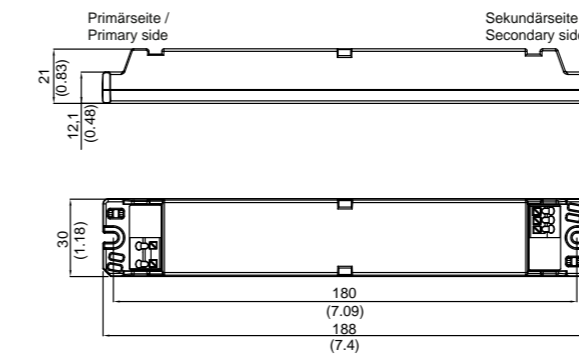
Mechanische Daten

Abmessungen	153.0 x 30.0 x 21.0 mm (LT20)
Gewicht	82 g (LT20),
Anschlüsse	
AC-Eingang:	Klemmleisten 0.5 – 1.5 mm ²
DC-Ausgang:	Klemmleisten 0.5 – 1.5 mm ²

Ausgangsdaten

Modell	Konstantstrom-Modus (CC)		Konstantspannungs-Modus (CV)		Artikel-Nr.
	Spannung	Strom	Spannung	Strom	
LT20-24/833	15 - 23.5 V	833 mA	24 V	0 - 800 mA	1899748

LT40



Alle Abmessungen in Millimeter (Inch), Abweichung ± 0,5 (0.02)
All Dimensions in Millimeter (Inch), Deviation ± 0,5 (0.02)

Merkmale

- + Überlastsicherung
- + Leerlauffestigkeit
- + Dauerkurzschlussfest

Labels / Zertifizierungen



Weitere Zulassungen ggf. nach Rücksprache möglich

Technische Daten

Eingangsspannung	220 – 240 V
Frequenz	50 – 60 Hz
Eingangsstrom	180 mA
Ableitstrom	≤ 250 µA
Toleranz der Ausgangsspannung	± 2 %
Toleranz der Ausgangsstromes	± 5 %
MTBF	200.000 h*

Umgebungsbedingungen

Betriebstemperatur	-20 – 45° C
Luftfeuchtigkeit	10 – 95 % (nicht kondensierend)
Lagertemperatur	-40 – 70° C
Betriebshöhe	2000 m

Sicherheitsvorschriften

Sicherheitsaufbau nach	EN 61347-1, EN 61347-2-13
Schutzklasse	II (Mit Endkappen)
Zulassungen	EN 55015, EN 61000-3-2, EN 61547, EN 62384

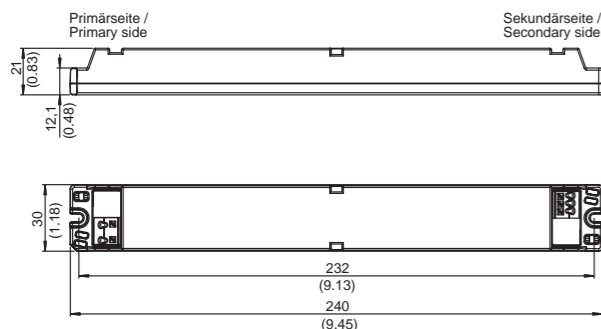
Mechanische Daten

Abmessungen	188.0 x 30.0 x 21.0 mm
Gewicht	106 g, 120 g (LT40-36/1050), 117 g (LT40-48/700)
Anschlüsse	
AC-Eingang:	Klemmleisten 0.5 – 1.5 mm ²
DC-Ausgang:	Klemmleisten 0.5 – 1.5 mm ²

Ausgangsdaten

Modell	Konstantstrom-Modus (CC)		Konstantspannungs-Modus (CV)		Artikel-Nr.
	Spannung	Strom	Spannung	Strom	
LT40-24/1460	10 - 23.5 V	1460 mA	24 V	0 - 1400 mA	1899790
LT40-36/1050	15 - 35.3 V	1050 mA	36 V	0 - 1000 mA	1961232
LT40-48/700	22 - 47.0 V	700 mA	48 V	0 - 665 mA	1961231

LT50 DALI



Alle Abmessungen in Millimeter (Inch), Abweichung ± 0,5 (0.02)
All Dimensions in Millimeter (Inch), Deviation ± 0,5 (0.02)

Merkmale

- + Überlastsicherung
- + Überspannungsschutz
- + Dauerkurzschlussfest

Labels / Zertifizierungen



Weitere Zulassungen ggf. nach Rücksprache möglich

Ausgangsdaten

Modell	Konstantstrom-Modus (CC)		Konstantspannungs-Modus (CV)		Artikel-Nr.
	Spannung	Strom	Spannung	Strom	
LT50-24/2100 DALI CV	-	-	24 V	0 - 2100 mA	1899313

Technische Daten

Eingangsspannung	220 – 240 V
Frequenz	50 – 60 Hz
Eingangsstrom	250 mA
Ableitstrom	≤ 250 µA
DALI / PUSH-DIM	264V AC / 50V DC
Toleranz der Ausgangsspannung	± 2 %
Toleranz der Ausgangsstromes	± 5 %
Stand-by	< 0,5 W
MTBF	200.000 h*

Umgebungsbedingungen

Betriebstemperatur	-20 – 45° C
Luftfeuchtigkeit	5 – 90 % (nicht kondensierend)
Lagertemperatur	-40 – 70° C
Betriebshöhe	2000 m

Sicherheitsvorschriften

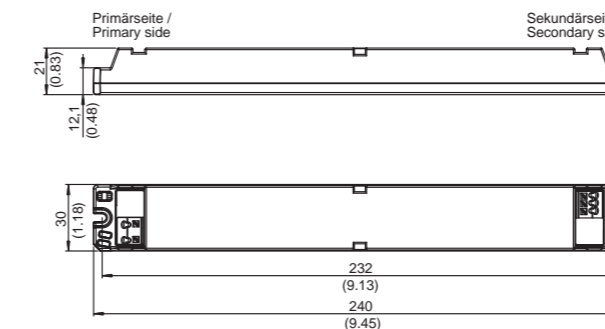
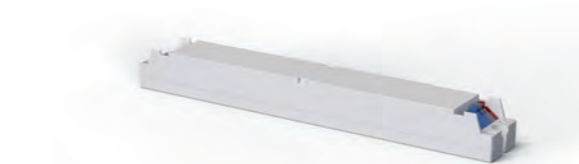
Sicherheitsaufbau nach	EN 61347-1, EN 61347-2-13,
Schutzklasse	II (Mit Endkappen)
EMV	EN 55015, EN 61000-3-2, EN 61547, EN 62384

Mechanische Daten

Abmessungen	240.0 x 30.0 x 21.0 mm
Gewicht	130 g
Anschlüsse	
AC-Eingang:	Klemmleisten 0.5 – 1.5 mm ²
DC-Ausgang:	Klemmleisten 0.5 – 1.5 mm ²

* Mi217F (Kalkulation bei 120 VAC / 60 Hz & 230 VAC / 50 Hz, 25° C Umgebungstemperatur und 100% Last)

LT60



Alle Abmessungen in Millimeter (Inch), Abweichung ± 0,5 (0.02)
All Dimensions in Millimeter (Inch), Deviation ± 0,5 (0.02)

Merkmale

- + Überlastsicherung
- + Überspannungsschutz
- + Dauerkurzschlussfest

Labels / Zertifizierungen



Weitere Zulassungen ggf. nach Rücksprache möglich

Technische Daten

Eingangsspannung	220 – 240 V
Frequenz	50 – 60 Hz
Eingangsstrom	300 mA
Ableitstrom	≤ 250 µA
Toleranz der Ausgangsspannung	± 2 %
Toleranz der Ausgangsstromes	± 5 %
MTBF	200.000 h*

Umgebungsbedingungen

Betriebstemperatur	-20 – 45° C
Luftfeuchtigkeit	5 – 95 % (nicht kondensierend)
Lagertemperatur	-40 – 70° C
Betriebshöhe	2000 m

Sicherheitsvorschriften

Sicherheitsaufbau nach	EN 61347-1, EN 61347-2-13,
Schutzklasse	II (Mit Endkappen)
Zulassungen	EN 55015, EN 61000-3-2, EN 61547, EN 62384

Mechanische Daten

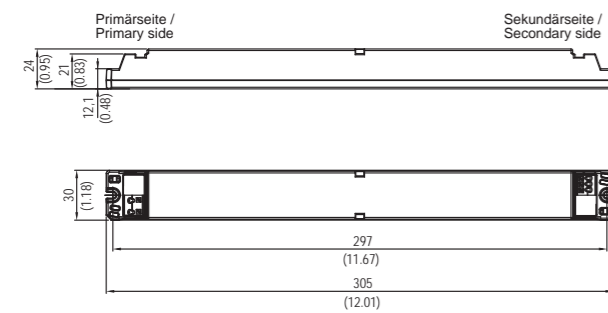
Abmessungen	240.0 x 30.0 x 21.0 mm (LT60), 305 x 30 x 24 (LT60-24/2500)
Gewicht	130 g
Anschlüsse	Klemmleisten 0.5 – 1.5 mm ²

Ausgangsdaten

Modell	Konstantstrom-Modus (CC)		Konstantspannungs-Modus (CV)		Artikel-Nr.
	Spannung	Strom	Spannung	Strom	
LT60-24/2500	15 - 23.5 V	2500 mA	24 V	0 - 2375 mA	1961230
LT60-36/1600	22 - 35.0 V	1600 mA	36 V	0 - 1520 mA	1961233

* Mi217F (Kalkulation bei 120 VAC / 60 Hz & 230 VAC / 50 Hz, 25° C Umgebungstemperatur und 100% Last)

LT100



Alle Abmessungen in Millimeter (Inch), Abweichung ± 0,5 (0.02)
All Dimensions in Millimeter (Inch), Deviation ± 0,5 (0.02)

Merkmale

- + Überlastsicherung + Überspannungsschutz
- + Dauerkurzschlussfest

Labels / Zertifizierungen



Weitere Zulassungen ggf. nach Rücksprache möglich

Technische Daten

Eingangsspannung 220 – 240 V
Frequenz 50 – 60 Hz
Eingangsstrom 500mA

Ableitstrom ≤ 250 µA
Toleranz der Ausgangsspannung ± 2 %
Toleranz der Ausgangsstromes ± 5 %
MTBF 200.000 h*

Umgebungsbedingungen

Betriebstemperatur -20 – 45° C
Luftfeuchtigkeit 5 – 90 % (nicht kondensierend)
Lagertemperatur -40 – 70° C
Betriebshöhe 2000 m

Sicherheitsvorschriften

Sicherheitsaufbau nach EN 61347-1, EN 61347-2-13
Schutzklasse II (Mit Endkappen)
EMV EN 55015, EN 61000-3-2, EN 61547, EN 62384

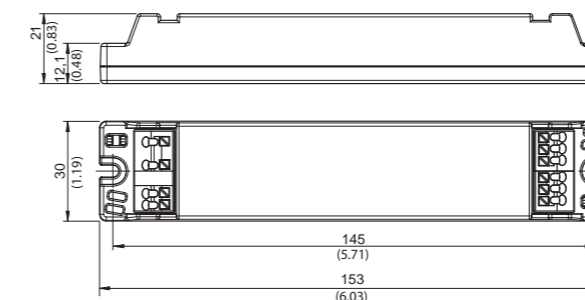
Mechanische Daten

Abmessungen 305.0 x 30.0 x 24.0 mm
Gewicht 185 g
Anschlüsse Klemmleisten 0.5 – 1.5 mm²

Ausgangsdaten

Modell	Konstantstrom-Modus (CC)		Konstantspannungs-Modus (CV)		Artikel-Nr.
	Spannung	Strom	Spannung	Strom	
LT100-24/4200	15 - 23.5 V	4200 mA	24 V	0 - 4000 mA	1961227
LT100-48/2100	30 - 47.0 V	2100 mA	48 V	0 - 2000 mA	1961226

DIMMbox



Alle Abmessungen in Millimeter (Inch), Abweichung ± 0,5 (0.02)
All Dimensions in Millimeter (Inch), Deviation ± 0,5 (0.02)

Merkmale

- + Überlastsicherung + Überspannungsschutz
- + Dauerkurzschlussfest

Labels / Zertifizierungen



Weitere Zulassungen ggf. nach Rücksprache möglich

Technische Daten

Eingangsspannung 220 – 240 V
Frequenz 50 – 60 Hz
Nenneingangsspannung 15-50V DC
Nenneingangsstrom 12-14mA
ohne LED
Eingangs-/Ausgangsstrom max. 5A
Leistungsaufnahme 0,18 - 0,7W bei 15-50V DC
Nenneingangsspannung SWD/DALI max. 264V AC oder 50V DC
Stoßspannungsfestigkeit SWD Eingang 2KV
Nenneingangsspannung 1-10V Eingang max. 12V DC (Schutzkleinspannung)
SYNC Ein-/Ausgang 0-5V DC / f=150Hz
MTBF 200.000 h*

Umgebungsbedingungen

Betriebstemperatur -20 – 45° C
Luftfeuchtigkeit 5 – 90 % (nicht kondensierend)
Lagertemperatur -40 – 70° C
Betriebshöhe 2000 m

Sicherheitsvorschriften

Sicherheitsaufbau nach EN 61347-1, EN 61347-2-13
Schutzklasse II (Mit Endkappen)
EMV EN 55015, EN 61547,

Mechanische Daten

Abmessungen 153.0 x 30.0 x 21.0 mm
Gewicht 57 g
Anschlüsse Klemmleisten 0.5 – 1.5 mm²

Ausgangsdaten

Modell	Konstantstrom-Modus (CC)		Artikel-Nr.
	Spannung	Strom	
DIMMbox	15 - 50 V	5000 mA	1894848
DIMMbox CV	15 - 50 V	5000 mA	1897004

Die Möglichkeiten erweitern

Primäradapter

Die einfach und bequem austauschbaren Primäradapter der Wechseladaptersysteme von FRIWO ermöglichen eine weltweite Verwendung der Produkte und stehen für erhebliche Einsparungen in der Logistik. Als besonderes Highlight bietet FRIWO für das FOX-System außerdem Adaptervarianten mit approbiertem IP42-Schutz, womit die Geräte gegen Spritzwasser geschützt sind. In Ländern mit anderen Netzsteckern bietet der IEC-Adapter (IEC320 C8) eine standardisierte Alternative.

Sekundäradapter

FRIWO liefert alle Standardgeräte mit einer Leitung von 1,83 Metern Länge und dem bewährten, umfangreichen Sekundäradaptersystem. Durch die einfache Montage der verschiedenen Koaxial- oder Klinkenstecker bietet das System eine hohe Flexibilität für die unterschiedlichsten Anwendungen. Die gewünschte Polung kann durch Drehung des Sekundärsteckers eingestellt werden. Darüber hinaus ist auch die Montage von kundenspezifischen Leitungen möglich.

Netzleitungen

Netzleitungen mit dem Netzstecker IEC320 C7 bieten in Kombination mit der DT-Serie sowie den Wechseladaptersystemen FOX und GPP von FRIWO für jedes Land die richtige Lösung. Alle Netzleitungen sind zwei Meter lang und für die Verwendung mit der dazu passenden IEC320 C8-Buchse vorgesehen.

Abdeckkappen für LED-Treiber

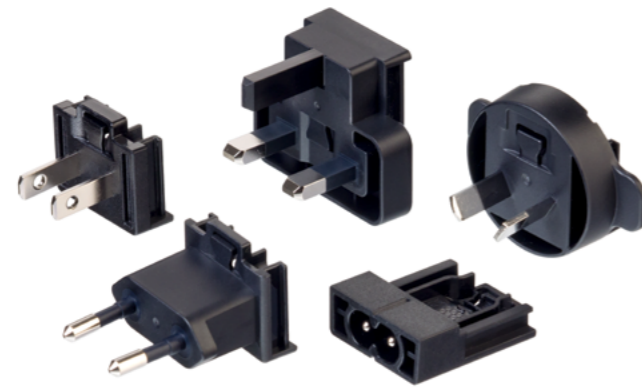
Die passend zur LT-Serie erhältlichen Abdeckkappen von FRIWO ermöglichen auf bequemen Weg eine fixe Montage der LED-Treiber und Lichtsteuerungseinheiten bei gleichzeitigem Schutz der elektrischen Kontakte.

Änderungen und Irrtümer vorbehalten; Abbildungen ähnlich.
Hinweise zum korrekten Betrieb entnehmen Sie bitte der jeweiligen Bedienungsanleitung.

FOX-System

Primäradapter

Die einfach und bequem austauschbaren Primäradapter der FRIWO-Wechseladaptersysteme ermöglichen eine weltweite Verwendung der Produkte und stehen für erhebliche Einsparungen in der Logistik. Als besonderes Highlight bietet FRIWO für das FOX-System außerdem Adaptervarianten mit approbiertem IP42-Schutz, womit die Geräte gegen Spritzwasser geschützt sind.

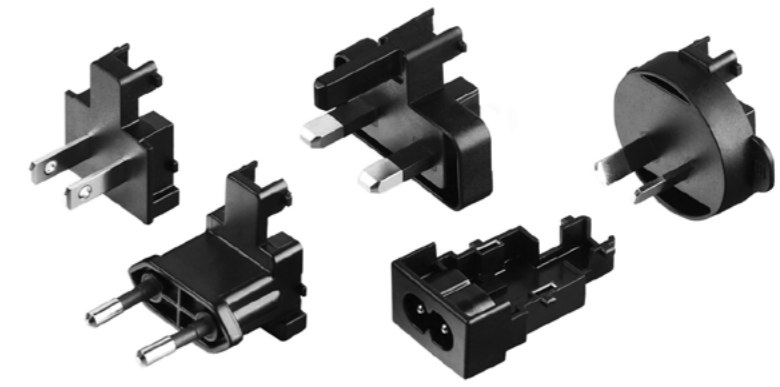


FOX	schwarz		weiß
	IPx0	IPx2	IPx0
Land	Artikel-Nr.	Artikel-Nr.	Artikel-Nr.
EURO	1847556	1847618	1847531
UK	1847544	1847606	1847543
USA / JPN	1847554	1847604	1847533
AUS	1847553	1847624	1847534
IEC	1847552		1847535
ARG	1847548		
BRA	1847551		
CHN	1847550		
IND 2-polig	1847547		
IND 3-polig	1847546		
KOR	1847545		

GPP-System

Primäradapter

Die einfach und bequem austauschbaren Primäradapter der FRIWO-Wechseladaptersysteme ermöglichen eine weltweite Verwendung der Produkte und stehen für erhebliche Einsparungen in der Logistik. Als besonderes Highlight bietet FRIWO für das FOX-System außerdem Adaptervarianten mit approbiertem IP42-Schutz, womit die Geräte gegen Spritzwasser geschützt sind.



GPP	
Land	Artikel-Nr.
EURO	1827417
UK	1827420
USA / JPN	1827422
AUS	1827425
IEC	1827428
ARG	1831610
BRA	1835621
CHN	1835620
IND	1831323
KOR	1835619
ZAF	1838236

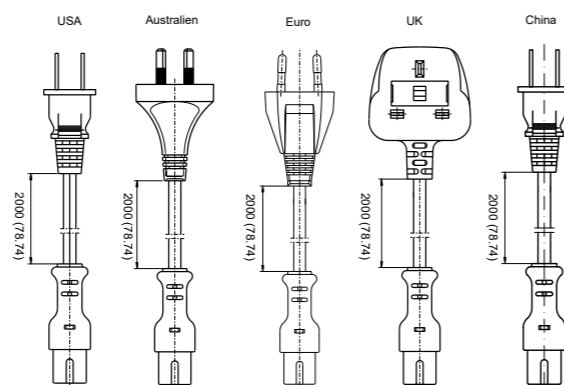
Netzleitungen

Netzleitungen

Netzleitungen mit dem Netzstecker IEC320 C7 bieten in Kombination mit unserer DT-Serie für jedes Land die richtige Lösung. Alle Netzleitungen sind zwei Meter lang und für die Verwendung mit der dazu passenden IEC320 C8-Buchse vorgesehen. Die UK-Leitung erfüllt den British Standard BS 1363.



Netzleitungen	
Land	Artikel-Nr.
EURO	1812274
UK	1812275
USA	1812276
AUS	1812277
CHN	1843276



Alle Abmessungen in Millimeter (Inch), Abweichung ± 0,5 (0,02)
All Dimensions in Millimeter (Inch), Deviation ± 0,5 (0,02)

Sekundäradapter- System

Sekundäradapter

FRIWO liefert alle Standardgeräte mit einer Rundleitung von 1,83 m Länge und dem bewährten, umfangreichen Sekundäradapter-System aus. Durch die einfache Montage der verschiedenen Koaxial- oder Klinkenstecker bietet das System eine hohe Flexibilität für die unterschiedlichsten Anwendungen. Die gewünschte Polung kann durch Drehung des Sekundärsteckers eingestellt werden. Darüber hinaus ist auch die Montage von kundenspezifischen Leitungen möglich. Unsere Experten sind Ihnen bei der Auswahl gerne behilflich.



Hohlstecker – Gerade			
Ø a.	Ø i.	Länge mm	Artikel-Nr.
3.5	1.3	9.5	1807699
4.0	1.7	9.5	1822557
4.0	1.7	11.0	1811994
4.8	1.7	9.5	1822559
5.5	2.1	9.5	1807700
5.5	2.1	11.5	1807701
5.5	2.1	14.0	1807697
5.5	2.5	9.5	1807698
5.5	2.5	11.5	1807702
5.5	3.3	9.5	1822561
DIN 45323			1807703

Hohlstecker – Winkel			
Ø a.	Ø i.	Länge mm	Artikel-Nr.
3.5	1.3	9.5	1822478
4.0	1.7	9.5	1822558
4.0	1.7	11.0	1822482
4.8	1.7	9.5	1822560
5.5	2.1	9.5	1822479
5.5	2.1	11.5	1822480
5.5	2.1	14.0	1822476
5.5	2.5	9.5	1822477
5.5	2.5	11.5	1822481
5.5	3.3	9.5	1822562
DIN 45323			1822483

Klinkenstecker – Gerade		
Ø a.	Länge mm	Artikel-Nr.
2.5	13	1807704
3.5	14	1807705

Klinkenstecker – Winkel		
Ø a.	Länge mm	Artikel-Nr.
2.5	13	1822484
3.5	14	1822485

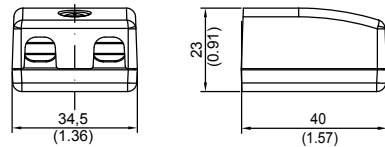
Stecker / Buchsen	
Bezeichnung	Artikel-Nr.
Texasstecker	
Gerader Texasstecker	1807706
Winkel-Texasstecker	1822486
Texasbuchsen 2-pin	
Gehäusemontage	1323938
Leiterplattenmontage	1321609
Texasbuchsen 3-pin	
Gehäusemontage	1327259
Leiterplattenmontage	1363506

Abdeckkappen für LED-Treiber

LT-Abdeckkappen

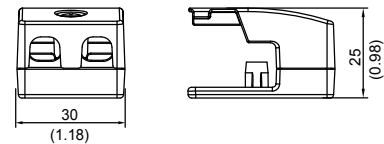
Die passend zur LT-Serie erhältlichen Abdeckkappen aus dem Hause FRIWO ermöglichen auf bequemen Weg eine fixe Montage der LED-Treiber und Lichtsteuerungseinheiten bei gleichzeitigem Schutz der elektrischen Kontakte.

Abdeckkappen LED-Treiber	
Bezeichnung	Artikel-Nr.
LT Cap	1839772
Für LT20, LT40, LT50 DALI, LT60, LT80, LT100 und DIMMbox	



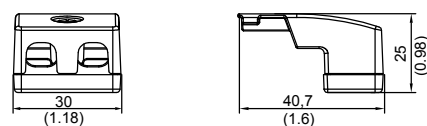
Alle Abmessungen in Millimeter (Inch), Abweichung $\pm 0,5$ (0.02)
All Dimensions in Millimeter (Inch), Deviation $\pm 0,5$ (0.02)

Abdeckkappen LED-Treiber	
Bezeichnung	Artikel-Nr.
LT Cap Slim	1844170
Für LT20, LT40, LT50 DALI, LT60, LT80, LT100 und DIMMbox	



Alle Abmessungen in Millimeter (Inch), Abweichung $\pm 0,5$ (0.02)
All Dimensions in Millimeter (Inch), Deviation $\pm 0,5$ (0.02)

Abdeckkappen LED-Treiber	
Bezeichnung	Artikel-Nr.
LT Cap Slim Short	1896330
Für LT20, LT40, LT50 DALI, LT60, LT80, LT100 und DIMMbox	



Alle Abmessungen in Millimeter (Inch), Abweichung $\pm 0,5$ (0.02)
All Dimensions in Millimeter (Inch), Deviation $\pm 0,5$ (0.02)



Innovative Stromversorgungs- und Antriebssysteme für grenzenlose Mobilität

FRIWO

TECHNOLOGIE

Wir liefern alle benötigten Komponenten für ein modernes elektrisches Antriebssystem.

1. Display
2. Vehicle Control Unit
3. Antriebseinheit
4. Motorsteuerung
5. Akku-Packs
6. Ladegeräte
7. Enable Tool Application



Als Systemanbieter bietet FRIWO digital steuerbare, präzise aufeinander abgestimmte Stromverorgungs- und Antriebslösungen aus einer Hand.



LADEGERÄTE

Innovative Ladetechnik für maximale Mobilität: Ausgestattet mit der Erfahrung aus einem halben Jahrhundert ist FRIWO Ihr idealer Partner für die Ladetechnik. Ob große oder kleine Leistung, Konvektionsskühlung, Temperaturüberwachung, aktive Batterieangleichung oder Kommunikation über BUS-Systeme: Mit umfassender Erfahrung und hoher Kompetenz im Bereich Ladetechnologie hilft FRIWO Ihnen die optimale Lösung für Ihre spezifischen Anforderungen zu finden.

Kürzeste Ladezeiten für grenzenlose Mobilität

Aus unserer marktführenden Position im Bereich der E-Bike-Ladetechnik heraus sind wir schon seit vielen Jahren bestens mit den Anforderungen an eine optimale Stromversorgung für leichte Elektrofahrzeuge vertraut.

Neben kürzesten Ladezeiten für grenzenlose Elektromobilität sind eine möglichst benutzerfreundliche Handhabung, außergewöhnliche Lebensdauer und Sicherheitsfragen von zentraler Bedeutung für das Design unserer Geräte. Bei unseren maßgeschneiderten Produkten für die „grüne“ Elektromobilität ist für uns selbstver-

ständig, dass die hocheffizienten Ladesysteme minimale Standby-Verluste bieten. Langfristig verfolgen wir dabei das Ziel „zero standby“.

Als innovatives Unternehmen beschäftigt FRIWO sich auch kontinuierlich mit der Zukunft der Elektromobilität und arbeitet an neuartigen Energieversorgungskonzepten. Im Bereich der kontaktlosen Energieübertragung, welche langfristig die Ladeinfrastruktur der Zukunft darstellen könnte, haben wir schon hocheffiziente Systeme mit parallelem Datentransfer realisiert.

Übersicht

Item	Value	Unit
Cell type	Lithium Ions	
AC Input Voltage	195 – 280	V AC
AC Input Frequency	50 – 60	Hz
Nominal DC Output Power	500	W
DC Output Voltage	50,4 – 58,8	V
Efficiency	> 90	%
Communication Interface	CAN	
IP Class	65 IP	
DC Connector	Weipu 8Pol/Stäubli/on request	
DC cable length	120	cm
AC cable	EU/ Asia/ India	
AC cable length	50	cm
Storage temperature	-40... +70 / 10 to 95 rel. hum.	°C
Operating temperature	-20...+50 / 10 to 95 rel. hum.	°C
Markets	EU/ Asia/ India	

Ansichten





DISPLAY

Das wetterfeste Display überzeugt durch gute Ablesbarkeit bei direkter Sonneneinstrahlung, und hält den Fahrer stets auf dem Laufenden. Mit der CAN-Bus Schnittstelle können auch andere Displays in unseren Antriebsstrang integriert werden. Und wenn Ihr Fahrzeug kein fest verbautes Display benötigt können Sie die Emerge EV App auf dem Smartphone als Ersatzdisplay verwenden.

Display für leichte Elektrofahrzeuge

Unser hochwertiges Display verfügt über alle wesentlichen Anzeigeelemente und Signal- bzw. Warnleuchten, die man von einem modernen Elektrofahrzeug erwarten kann. Die Aktualisierung der Anzeigewerte erfolgt absolut verzögerungsfrei.

Zusätzliche Features machen die Interaktion zwischen Fahrer und Fahrzeug noch etwas spannender: Die Balkenindikatoren über der

Geschwindigkeitsanzeige können wir variabel belegen und dort beispielsweise den verbleibenden Overboost anzeigen.

Das Display ist gemäß IP67 vor Spritzwasser geschützt und kann selbstverständlich dauerhaft im Außenbereich verbleiben.

Übersicht

Supply voltage	12V
Backlight	Yes
Center display	Speed, Ride mode, Boost, Temperature, State of charge, Milage, Trip milage
Icons (lower edge)	Indicators, Low beam, High beam, Charge mode, Low battery warning, On/Off
Bottom line	Voltage, Temperature, Time, etc.
Buttons	Switch bottom line, Trip reset

Ansichten





VEHICLE CONTROL UNIT

Mit unserer VCU vernetzen wir das gesamte Fahrzeug mit Peripheriekomponenten. Ein Beispiel: Bei eScooter-Sharing-Modellen stellt die VCU über eine App die Online-Verbindung zur Anmietung des Fahrzeugs her. Modernste Kommunikationsschnittstellen wie USB, WiFi, und Bluetooth ermöglichen unterschiedlichste Nutzungsmöglichkeiten und die Einbindung in Big Data-Technologien.

Unsere Lösung zur intelligenten Vernetzung Ihres Fahrzeugs

Die VCU wird in komplexen Bordnetzen zur Steuerung von Fahrzeugfunktionen oder als Gateway zwischen separaten CAN-Bussen eingesetzt. Sie übernimmt Aufgaben wie die Auswertung und Steuerung der Beleuchtungsanlage oder sorgt für den notwendigen Diebstahlschutz.

Darüber hinaus ist die VCU auch für „Big Data Applications“

geeignet, da sie mit einer WiFi-Verbindung ausgestattet ist und auf diesem Wege gesammelte Daten in eine Cloud laden und abrufen kann.

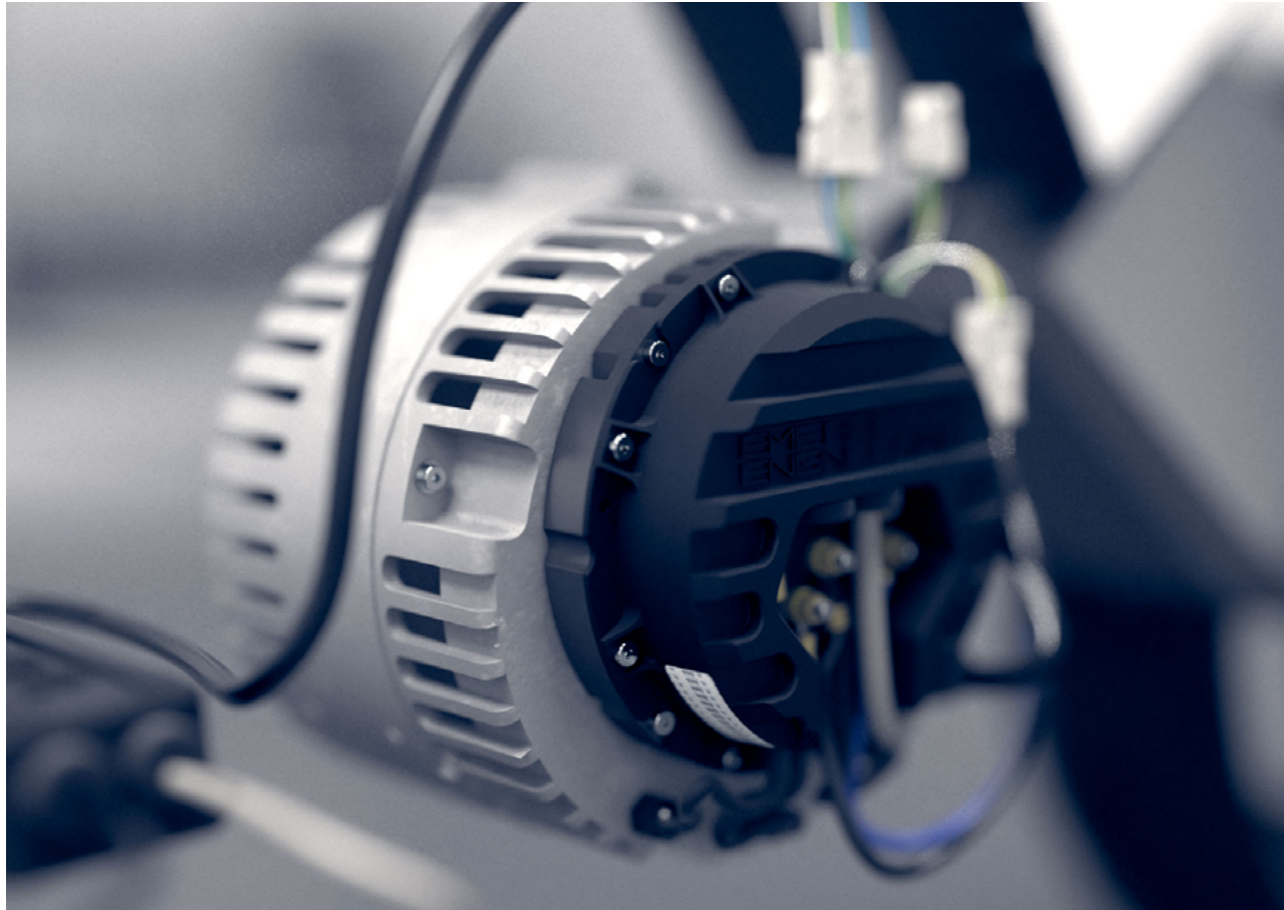
Als komplette Eigenentwicklung können die Funktionen der VCU vollständig an die Bedürfnisse und Wünsche der Kunden angepasst werden.

Übersicht

Supply	12V
Interfaces	USB, 2x CAN
inputs	Up to 16,(5V max 20mA each Pin) Up to 4 analog intpus 12V signal range
Outputs	Up to 16 (max current 1A) Up to 8 analog Inputs 5v signal range
IPX5	

Ansichten





ANTRIEBSEINHEIT

Neben unserer intelligenten Motorsteuerung, die auch separat erhältlich ist und mit anderen Motoren verwendet werden kann, bieten wir auch komplette Antriebseinheiten an. Die Motorsteuerung wird dabei direkt auf dem Motor verbaut. Gemeinsam bilden sie eine perfekt aufeinander abgestimmte Einheit für das bestmögliche Fahrerlebnis.

Unser Projektbeschleuniger

Die Emerge Drive-Unit ist ein leistungsstarkes System aus einem hochqualitativen Motor aus dem Hause Motenergy und einer Emerge 6000 Motorsteuerung von FRIWO.

Die beiden Komponenten sind perfekt aufeinander abgestimmt und stellen mit einer Dauerleistung von 5 kW sowie einer mechanischen Spitzenleistung von über 6.2 kW den Antrieb für viele spannende Anwendungen. Die Ansteuerung des Motors erfolgt wahlweise über Gaspedal und Bremse oder über CAN-Bus.

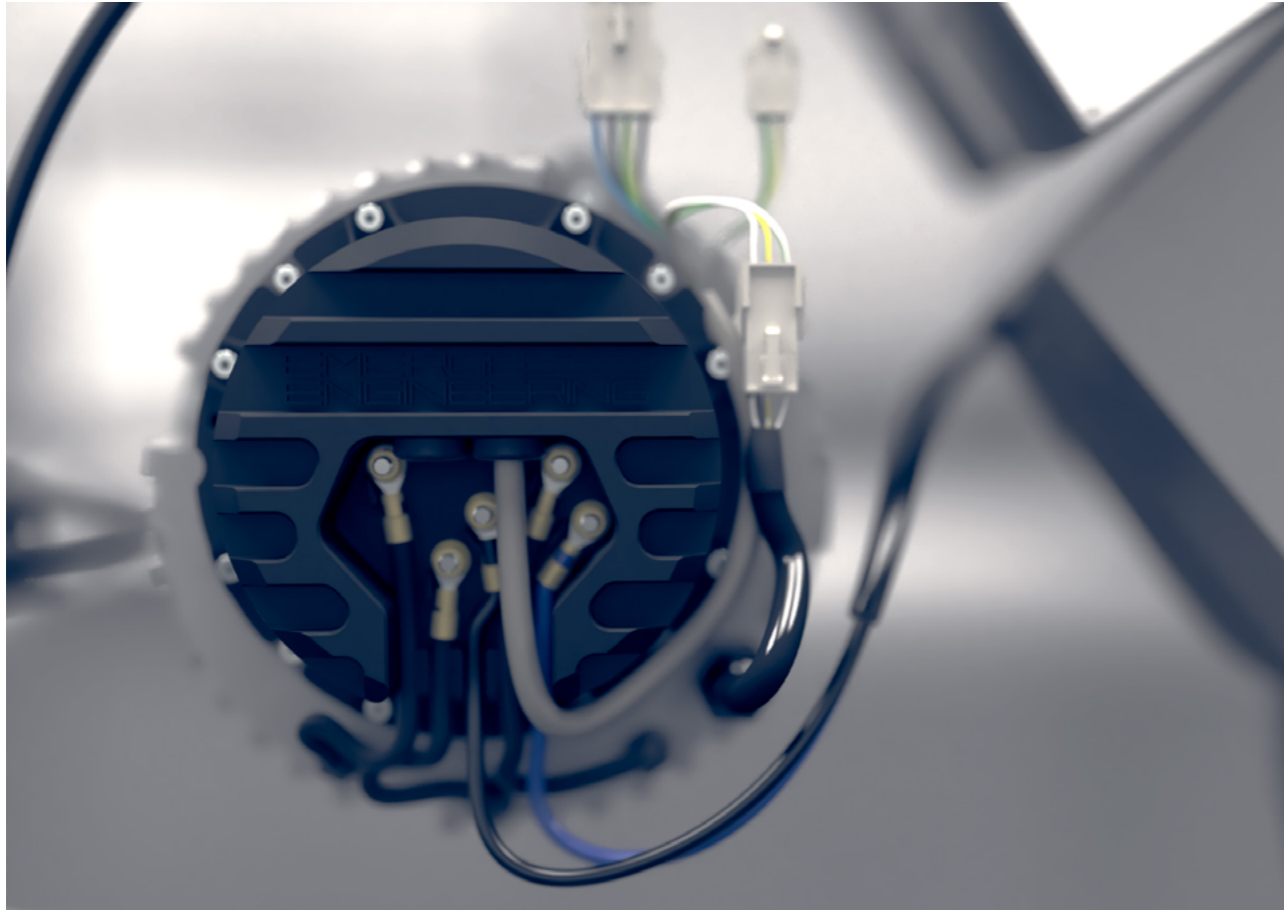
Über die Bluetooth-Schnittstelle kann aus vier verschiedenen Fahrprofilen und Leistungsklassen gewählt werden – nur einer von vielen Vorteilen, welche unsere best-in-class Motorsteuerung bietet. Mit der optionalen Entwicklerlizenz kann die Antriebseinheit spezifisch an die Anwendung und die Kundenanforderungen angepasst werden.

Übersicht

Applications	Electric scooter, go cart, golf cart, pumps, fans
Input power (el)	9kW (12PS) @ 48V
Output power (mech)	6.3kW (8.5PS)
Torque	26Nm
Efficiency	83% @ 3500/min, 4.75kW Out, 13Nm
Speed	5000/min
Recuperation	Yes
Reverse gear	Yes
CAN-Bus	Yes
Bluetooth	Yes
Diagnostic interface	USB, CAN
Weight	10.9kg
Diameter	201mm
Length	146.5mm (Motor) 52.0mm (Controller)
Shaft diameter	24mm

Ansichten





MOTORSTEUERUNG

Bei der Entwicklung unserer intelligenten Motorsteuerung lag ein besonderes Augenmerk auf der Robustheit für den kontinuierlichen Außeneinsatz unter allen klimatischen Bedingungen. In mehr als fünf Millionen Testkilometern in Elektroroller-Sharing-Anwendungen hat sich diese Steuerung bereits unter unterschiedlichsten Anforderungen bewiesen: In Europa sind mehr als 4000 Einheiten unterwegs, die mit jedem einzelnen Kilometer Erfahrung gesammelt und so zur steten Verbesserung des Produktes beigetragen haben. Auch im Motorsport hat unsere Steuerung ihre außerordentliche Klasse bereits unter Beweis gestellt: Zwei komplette Rennsaisons in der WEC LMP1-Klasse, darunter auch die 24 h von Le Mans, sprechen für sich und zeigen die Langlebigkeit auch bei maximaler Höchstleistung auf.

Leistungsstarke Steuerung mit automatischer Anlernfunktion

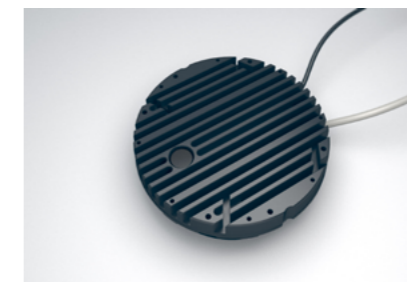
Die Motorsteuerung für 48V-Antriebe wurde speziell für den Einsatz in leichten Elektrofahrzeugen entwickelt. Mit einer Dauerleistung von 6 kW und einer Spitzenleistung von bis zu 12 kW beschleunigt die Emerge 6000 souverän durch den Alltag.

Dank automatischer Anlernfunktion bildet die Steuerung innerhalb kürzester Zeit eine leistungsstarke Einheit mit dem Motor. Danach sorgt unsere feldorientierte Regelung mit hocheffizienten Ansteuerungsalgorithmen für ein einzigartiges Fahrgefühl.

Übersicht

Supply voltage	14V - 65V
Phase current	300A
Motor types	PMSM
Control algorithm	Field oriented control with flux weakening
Functions	Automatic teach-in, four ride modes, reverse gear, boost, display control, smartphone app
Position feedback	Hall sensor
Analog inputs	2
Digital inputs	2
Communication	CAN, Bluetooth
Diagnostic interface	USB, CAN
Diameter	155mm
Height	45mm
Weight	914g

Ansichten





AKKU-PACK

Bereits seit 2013 findet sich unsere Batterietechnologie in den großen Elektroroller-Mietflotten von europäischen Metropolen wie Berlin, München, Paris oder Bordeaux wieder. Hier haben unsere Akku-Packs den sicheren Dauerbetrieb und eine lange Haltbarkeit in mehr als 5.000.000 km und mehr als 150.000 Stunden Ladebetrieb bereits langfristig unter Beweis gestellt.

Akku-Packs

Unsere Akkupacks liefern den Strom für Europas größte Vermietroller-Flotten. Hier sind die Anforderungen und Bedürfnisse denkbar vielfältig. Dank eigens entwickelter BMS-Elektronik und zugehöriger Software können wir auf spezielle Kundenanforderungen und Sonderfunktionen äußerst flexibel reagieren.

Der 24/7 Dauerbetrieb erfordert nicht nur ein robustes

Batteriemanagementsystem (BMS), um eine hohe Sicherheit und lückenlose Verfügbarkeit der Fahrzeuge sicherzustellen. Im Vermietbetrieb beansprucht der häufige Wechsel der Batterien auch die Kontakte deutlich stärker als üblich. Gemeinsam mit einem führenden Hersteller von Steckverbindern haben wir deshalb ein eigenes Stecksystem entwickelt, welches bis zu 3000 Steckzyklen garantiert – damit Ihre Kunden auch langfristig Freude an Ihren Fahrzeugen haben!

Übersicht

Energy	2216 Wh
Cell type	Samsung INR 18650 35E
Cell config	14S 12P
Nominal voltage	50.4V
Voltage range	30V - 59V
Cont. current	50A
Peak current	65A
12V output	1.6A
Standby	<0.1mA
Digital inputs	Keylock (Enable), Charger
Communication	CAN-Bus
Diagnostic interface	USB, CAN
Dimensions	268mm x 76mm x 378mm
Weight	10kg

Ansichten





ENABLE TOOL APPLICATION

Auch ein Elektrofahrzeug muss gewartet werden. Mit der Enable Tool Application stellen wir die Infrastruktur für den Auf- und Ausbau Ihres Händlernetzes bereit! Unsere Steuergeräte verfügen über eine USB-Diagnoseschnittstelle, um registrierten Servicemitarbeitern Zugriff auf den Fehlerspeicher zu geben oder Firmware-Updates durchzuführen.

Unser Rundum-Sorglos-Paket

Während der Lebensdauer eines Elektrofahrzeugs passiert vieles. Von der Entwicklungsphase über die Serienproduktion bis hin zur Fehleranalyse in der Werkstatt – unsere selbst entwickelte Servicesoftware begleitet Ihr Fahrzeug in allen Lebenslagen.

Alles beginnt mit dem Entwicklungsprozess. Um Ihre Entwicklungsabteilung bestmöglich zu unterstützen, liefern wir mit der Enable Tool Application die passende Software, um Einstellungen an unseren Steuergeräten vorzunehmen, verschiedene Versionen dieser Daten zu verwalten und die Überführung vom Prototypen zur Serienfertigung für größere Fuhrparks sicher durchzuführen.

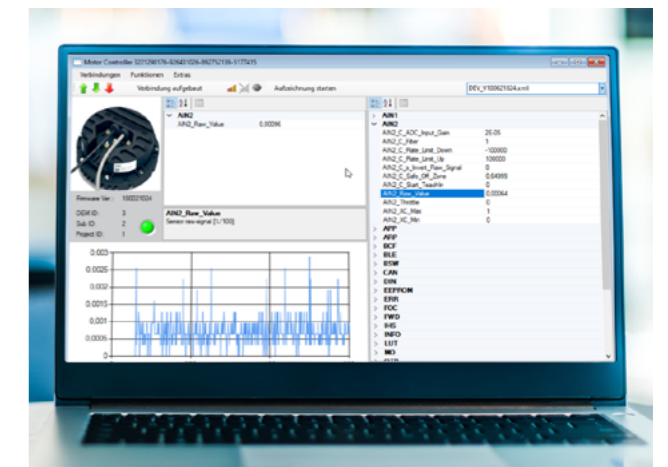
Während der Serienproduktion unterstützt die Application die Kalibrierung von Steuergeräten und die Inbetriebnahme von elektrischen Systemen. Außerdem hält die Software Datenbanken für die langfristig sichere Speicherung von Daten und Protokollen vor.

Für die User der Software können zu diesem Zweck verschiedene Rollen vergeben werden, welche unterschiedliche Berechtigungen innehaben.

Übersicht

Interface	USB
System requirements	Microsoft Windows, Dualcore CPU @ 1.8 Ghz, 2GB RAM, 100MB HDD
Read fault codes	Service and developer
Change parameters	Developer
Create datalog	Service and developer
Create data snapshot	Developer
Transfer data snapshot on a certain OEM ECU	Service
Transfer data snapshot all OEM ECUs	Developer

Ansichten



KON TAKT



Kontakt & Vertrieb

04.01

FRIWO Worldwide



FRIWO Worldwide

FRIWO

FRIWO WORLDWIDE SALES

Europa

DEUTSCHLAND

Headquarter
FRIWO Gerätebau GmbH
Von-Liebig-Straße 11
48346 Ostbevern
Tel.: +49 2532 81-0
Fax: +49 2532 81 112
sales@friwo.com
www.friwo.com

Dresden

FRIWO Gerätebau GmbH
Tobias Müller / Philipp Weber
Kraftwerk Mitte 7
01067 Dresden

Asien

VIETNAM

FRIWO Vietnam Co. Ltd.
Addr. Lot 240, Street No. 12,
Amata Industrial Zone,
Bien Hoa City,
Dong Nai Province,
Postcode: 810000
Tel.: +84 61 3891 170
www.friwo.com

INDIEN

Friemann & Wolf India Private Limited
Plot no 13 Old Madras Road
Bhattarahalli, Krishnarajapura
Bengaluru, Karnataka 560049
India

CHINA

**FRIWO Power Solutions
Technology (ShenZhen) Co. Ltd.**
7th. Flr., Building B, FeiYang Plant Zone,
No. 8 LongChang Rd.
67th BaoCheng,
Bao An District, Shenzhen
Postcode: 518101
Tel.: +86 755 33 26 02 30
Fax: +86 755 33 26 02 60
sales@friwo.com
www.friwo.com

Vertriebspartner weltweit

BELGIEN

Alcom electronics NV / SA
Singel 3
2550 Kontich
Tel.: +32 3 458 30 33
Fax: +32 3 458 31 26
info@alcom.be
www.alcom.be

DEUTSCHLAND

**Northern Germany:
Schroeter electronic
Handelsgesellschaft mbH**
Saseler Bogen 1
22393 Hamburg
Tel.: +49 40 60 00 06 0
Fax: +49 40 60 00 06 30
info@schroeter-electronic-gmbh.de
www.schroeter-electronic-gmbh.de

**LED distribution:
Neumüller Elektronik GmbH**
Gewerbegebiet Ost 7
91085 Weisendorf
Tel.: +49 91 35 7 36 66 0
Fax: +49 91 35 7 36 66 60
info@neumueller.com
www.neumueller.com

FINNLAND

Oy Flinkenberg Ab
Mikkeliänkallio 3
02771 Espoo
Tel.: +358 98 599 11
Fax: +358 98 599 13 06
electronics@flinkenberg.fi
www.flinkenberg.fi

FRANKREICH

CATS S. A. S.
19 avenue de Norvège -
BP342 Villebon Sur Yvette
91958 Courtaboeuf Cedex
Tel.: +33 (0) 1 69 07 08 24
Fax: +33 (0) 1 69 07 17 23
friwo@cats-france.fr
www.cats-france.fr

ISRAEL

Tamuz Electronics Ltd.
3 Hayozma St. Industrial Zone
P.O. Box 7124
4464102 Kfar-Saba
Tel.: +972 9 76 33 000
Fax: +972 9 76 33 011
info@tamuz-ele.com
www.tamuz-ele.com

ITALIEN

ELSAP SPA
Viale Famagosta, 61
20142 Milano
Tel.: +39 02 89 12 52 72
Fax: +39 02 89 12 53 04
fbenedetti@elsap.it
www.elsap.it

KANADA

Future Electronics
237 Hymus Blvd.
Pointe-Claire
Quebec H9R 50
Tel.: + 1 514 694 – 77 10
Fax: + 1 514 695 – 37 078
eService@futureelectronics.com
www.futureelectronics.com

NIEDERLANDE

Alcom Electronics B.V.
Rivium 1e straat 52
2909 LE Capelle a/d IJssel
Tel.: +31 10 288 25 00
Fax: +31 10 288 25 25
info@alcom.nl
www.alcom.nl

ÖSTERREICH

**LED distribution:
Neumüller Elektronik GmbH**
Gewerbegebiet Ost 7
91085 Weisendorf, Deutschland
Tel.: +49 91 35 7 36 66 0
Fax: +49 91 35 7 36 66 60
info@neumueller.com
www.neumueller.com

POLEN

Elhurt Spółka z o.o.
ul. Galaktyczna 35A
80-299 Gdańsk
Tel.: +48 58 554 08 00
Fax: +48 58 554 08 07
elhurt@elhurt.com.pl
www.elhurt.com.pl

SCHWEIZ

NOVITRONIC AG
Thurgauerstrasse 74
8050 Zürich
Tel.: +41 44 306 91 73
Fax: +41 44 306 91 03
energietechnik@novitronic.ch
www.novitronic.ch

SKANDINAVIEN

AWILCO
Yderholmvej 64
4623 Lille Skensved
Dänemark
Tel.: +45 56 56 55 00
Fax: +45 56 56 55 05
mail@awilco.dk
www.awilco.dk

SLOWAKEI, UNGARN, TSCHECHIEN, RUMÄNIEN

SOS electronic s.r.o.
Pri prachárni 16
040 11 Košice
Slowakei
Tel.: +421 55 786 04 15
Fax: +421 55 786 04 45
info@sos.sk
www.soselectronic.sk

SLOWENIEN

IC Elektronika d.o.o.
Vodovodna cesta 100
1000 Ljubljana
Tel.: +386 15 68 01 10
Fax: +386 15 68 91 07
info@ic-elect.si
www.ic-elect.si

SPANIEN / PORTUGAL

Matrix Electrónica, S.L.
C / Alejandro Sanchez, 109
28019 Madrid
Tel.: +34 91 56 02 737
Fax: +34 91 56 28 65
matrix@matrix.es
www.matrix.es

USA

Arrow Electronics
9201 East Dry Creek Rd
Centennial, CO 80112
Tel.: US/CA: +1 855 326 4757
Tel.: EU: +800 8000 1010
leadteam@arrow.com
www.arrow.com

SMD Inc.

1 Oldfield
Irvine, CA 92618
Tel.: +1 949-470-7700
Fax: +1 949-470-7777
sales@smdinc.com
www.smdinc.com

VEREINIGTES KÖNIGREICH

Haredata Electronics
Unit 6 Stoneacre,
Grimbald Crag Close,
St. James Business Park,
Knaresborough,
North Yorkshire, HG5 8PJ
Tel.: +44 14 23 79 62 40
Fax: +44 14 23 79 62 49
sales@haredata.co.uk
www.haredata.co.uk
www.leddriversuk.com

DEUTSCHLAND, SPANIEN, FRANKREICH, ÖSTERREICH, UNGARN, BULGARIEN, RUMÄNIEN, SCHWEIZ

Endrich Bauelemente Vertriebs GmbH
Hauptstrasse 56
72202 Nagold, Germany
Fon: +49 (0)7452 6007 0
Fax: +49 (0)7452 6007 70
E-Mail: endrich@endrich.com

Bei allen Angaben in diesem Katalog sind technische Änderungen infolge von Weiterentwicklung vorbehalten.

Das Urheberrecht am gesamten Inhalt dieses Katalogs, sowie Schutzrechte an sämtlichen in diesem Katalog genannten Bezeichnungen unserer Produkte und Schutzrechte an den Produkten selbst stehen ausschließlich uns zu. Eine Vervielfältigung oder Verwendung unserer Produktbezeichnungen, Bilder, Grafiken und Texte ist ohne unsere ausdrückliche Zustimmung nicht gestattet.

Weitere Hinweise zu unserem Datenschutz und unseren AGB finden Sie auf unserer Website unter www.friwo.com.

04/2021

FRIWO Gerätebau GmbH

Von-Liebig-Straße 11
48346 Ostbevern

Telefon +49 2532 81-0
www.friwo.com

FRIWO